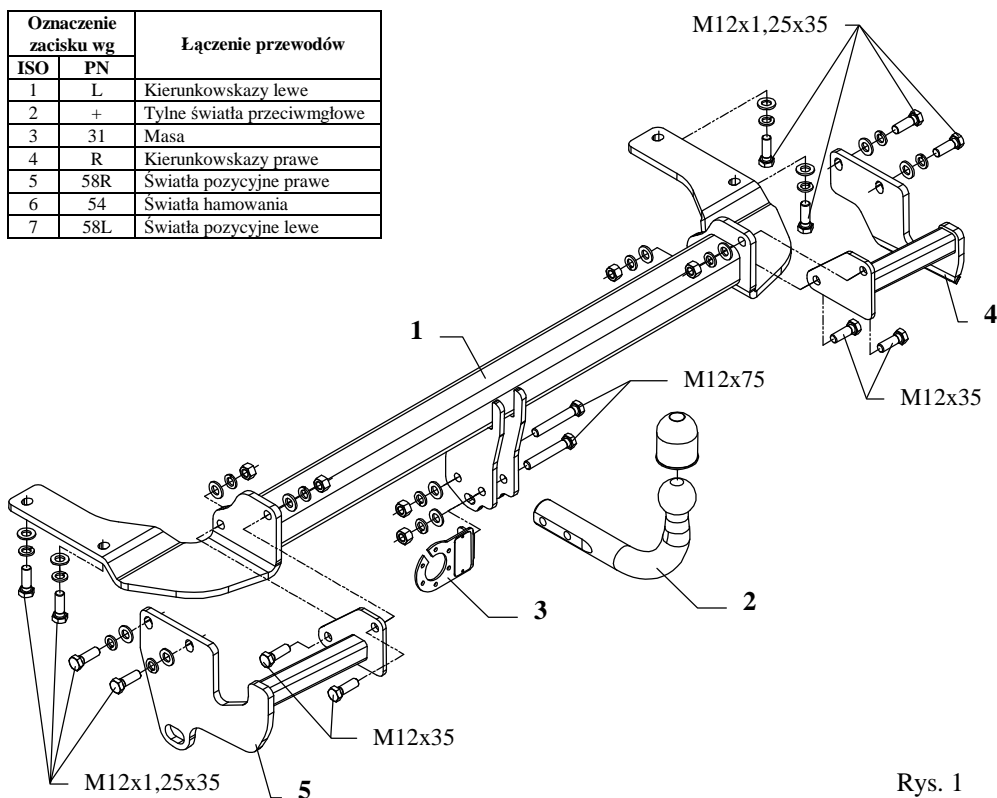


INSTRUKCJA

Montażu i eksploatacji haka holowniczego

Oznaczenie zacisku wg		Łączenie przewodów
ISO	PN	
1	L	Kierunkowskazy lewe
2	+	Tylne światła przeciwmgłowe
3	31	Masa
4	R	Kierunkowskazy prawe
5	58R	Światła pozycyjne prawe
6	54	Światła hamowania
7	58L	Światła pozycyjne lewe



Rys. 1

Hak holowniczy przeznaczony jest do zamontowania w samochodzie: **MITSUBISHI GRANDIS**, produkowanym od 2004r., nr katalogowy **Z34** i służy do ciągnięcia przyczep o masie całkowitej **1800 kg** i nacisku na kulę max **85 kg**.

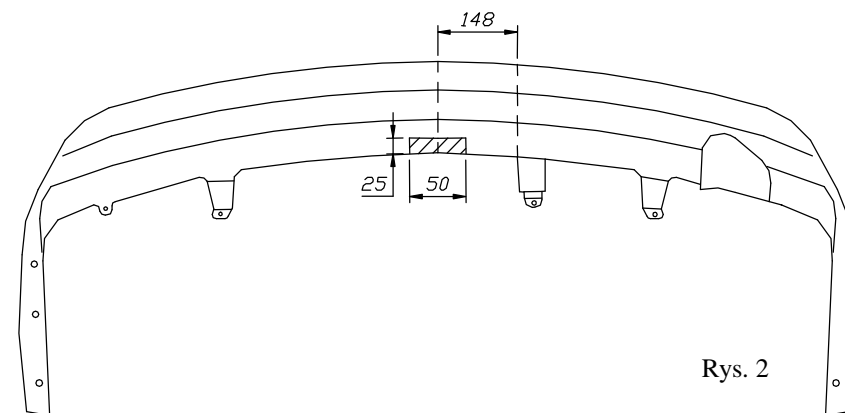
OD PRODUCENTA

Dziękujemy za wybór produkowanego przez naszą firmę haka holowniczego. Jego niezawodność została potwierdzona licznymi testami oraz opiniami zadowolonych klientów. Jednakże niezawodność haków holowniczych jest zależna również od prawidłowego montażu oraz prawidłowej eksploatacji. Z tego powodu prosimy Państwa o staranne przeczytanie niniejszej instrukcji montażu oraz przestrzeganie właściwych wskazówek.

Hak należy zamontować w miejscach do tego celu przeznaczonych przez producenta samochodu.

Kolejność czynności przy montażu

1. Zdemontować zderzak.
2. Wyciąć fragment zderzaka jak pokazano na rys. 2.



Rys. 2

3. Opuścić tylny tłumik z zawiesi.
4. Odkręcić fabryczne ucho do holowania – nie będzie ponownie montowane.
5. Przykręcić belkę główną haka (poz. 1) do spodu podłużnicy śrubami M12x1,25x35mm (poz. 8) – luźno.
6. Do lewej podłużnicy przykręcić wspornik lewy (poz. 5), a do prawej – wspornik prawy (poz. 4) śrubami M12x1,25x35mm (poz. 8) oraz do belki głównej haka (poz. 1) śrubami M12x35mm (poz. 7).
7. Zamontować zderzak oraz podwiesić tłumik.
8. Przykręcić część kulistą haka (poz. 2) wraz z blachą pod gniazdo (poz. 3) śrubami M12x75mm (poz. 6) z wyposażenia.
9. Dokręcić wszystkie śruby z momentem jak pokazano w tabeli.
10. Podłączyć przewody gniazdka 7 – bieg. do instalacji elektrycznej zgodnie z instrukcją fabryczną samochodu (zaleca się wykonanie w ASO).
11. Uzupełnić ewentualne ubytki powłoki malarskiej haka powstałe w trakcie montażu.

Zalecany moment skręcający dla śrub i nakrętek 8,8:

M 8 - 25 Nm

M 10 - 55 Nm

M 12 - 85 Nm

M 14 - 135 Nm

UWAGA

Po zamontowaniu haka holowniczego należy uzyskać wpis w dowodzie rejestracyjnym pojazdu na „stacji kontroli pojazdów” właściwej dla miejsca zamieszkania.

Samochód powinien być wyposażony w :

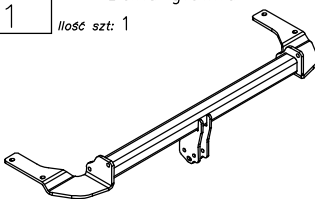
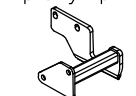


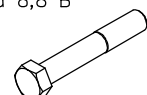

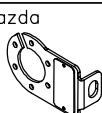
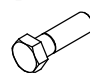

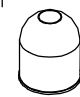
-kierunkowskazy boczne

-lusterka boczne o rozstawie co najmniej szerokości przyczepy

Sprawdzać śruby mocujące hak holowniczy po około 1 000 km przebiegu eksploatacji.

Kula haka musi być utrzymana w czystości i konserwowana smarem stałym.

Wyposażenie haka:

Poz. 1 Nazwa: Belka główna Ilość szt: 1	Poz. 4 Nazwa: Wspornik prawy kpl. Ilość szt: 1	Poz. 8 Nazwa: Śruba 8,8 B Ilość szt: 8 Wymiary: M12x1,25x35mm
	Poz. 5 Nazwa: Wspornik lewy kpl. Ilość szt: 1	Poz. 9 Nazwa: Nakrętka 8 B Ilość szt: 6 Wymiary: M12
		
Poz. 2 Nazwa: Część kulista Ilość szt: 1	Poz. 6 Nazwa: Śruba 8,8 B Ilość szt: 2 Wymiary: M12x75mm	Poz. 10 Nazwa: Podkładka zwykła Ilość szt: 14 Wymiary: Ø 13 mm
		
Poz. 3 Nazwa: Płyta gniazda Ilość szt: 1	Poz. 7 Nazwa: Śruba 8,8 B Ilość szt: 4 Wymiary: M12x35mm	Poz. 11 Nazwa: Podkładka sprężynowa Ilość szt: 14 Wymiary: Ø 12,2 mm
		
		Poz. 12 Nazwa: Osłona kuli Ilość szt: 1
		

KARTA GWARANCYJNA

Producent udziela gwarancji niniejszą kartą gwarancyjną na okres 24 miesięcy licząc od dnia zakupu haka holowniczego do samochodu:

MITSUBISHI GRANDIS

produkowanego od 2004r.

Data produkcji Data zakupu.....

Zakres gwarancji obejmuje wyłącznie wady jakościowe wynikające z winy producenta.

Gwarancja nie obejmuje natomiast uszkodzeń zawinionych przez nabywcę, wynikających z niewłaściwego montażu, użytkowania lub konserwacji, uszkodzeń mechanicznych, normalnego zużycia podczas eksploatacji itp.

Gwarancja udzielona na zakupiony towar nie wyłącza, nie ogranicza ani nie zawiesza uprawnień kupującego wynikających z niezgodności towaru z umową.

Reklamacje należy zgłaszać w punkcie sprzedaży, składając jednocześnie kartę gwarancyjną. Usunięcie "wady" następuje po stwierdzeniu przez punkt sprzedaży wspólnie z producentem słuszności złożonej reklamacji.

Reklamacja powinna być załatwiona w ciągu 14 dni od dnia uznania reklamacji. Karta gwarancyjna jest nieważna jeżeli nie jest wypełniona i podpisana.

Data zgłoszenia reklamacji:



PPUH AUTO-HAK S.J.

Produkcja Haków Holowniczych
Henryk & Zbigniew Nejman
76-200 SŁUPSK ul. Słoneczna 16K
tel/fax (059) 8-414-414; 8-414-413
E-mail: office@autohak.com.pl
www.autohak.com.pl

Hak holowniczy bez wyposażenia elektrycznego

Klasa: **A50-X** Nr kat. **Z34**

Przeznaczony do zamontowania w samochodzie:

Producent: **MITSUBISHI**

Model: **GRANDIS**

produkowanym od 2004r.

Dane techniczne:

wartość siły **D: 9,81 kN**

maksymalna masa przyczepy: **1800 kg**

maksymalny nacisk na kulę: **85 kg**

Numer homologacji zgodnie z dyrektywą 94/20/WE:
e20*94/20*0074*00

INFORMACJA WSTĘPNA

Hak holowniczy jest skonstruowany zgodnie z zasadami bezpieczeństwa ruchu drogowego. Hak holowniczy jest elementem wpływającym na bezpieczeństwo jazdy i może zostać zainstalowany wyłącznie przez personel wyspecjalizowany. Niedopuszczalne jest dokonywanie jakichkolwiek zmian w konstrukcji haka. Powoduje to wygaśnięcie dopuszczenia do stosowania. W przypadku obecności masy izolacyjnej lub osłony podwozia w miejscu przylegania haka, należy ją usunąć. Nieosłonięte miejsca karoserii oraz wywiercone otwory należy pomalować farbą antykorozyjną.

Informacjami wiążącymi odnośnie wartości obciążeń są dane podawane przez producenta samochodu, względnie wartości maksymalnej masy przyczepy oraz maksymalnego nacisku na kulę, przy czym wartości parametrów haka holowniczego nie mogą być przekroczone.

Wzór do obliczania wartości siły D:

$$\frac{\text{Maks. masa przyczepy [kg]} \times \text{Maks. masa samochodu [kg]}}{\text{Maks. masa przyczepy [kg]} + \text{Maks. masa samochodu [kg]}} \times \frac{9,81}{1000} = D \text{ [kN]}$$