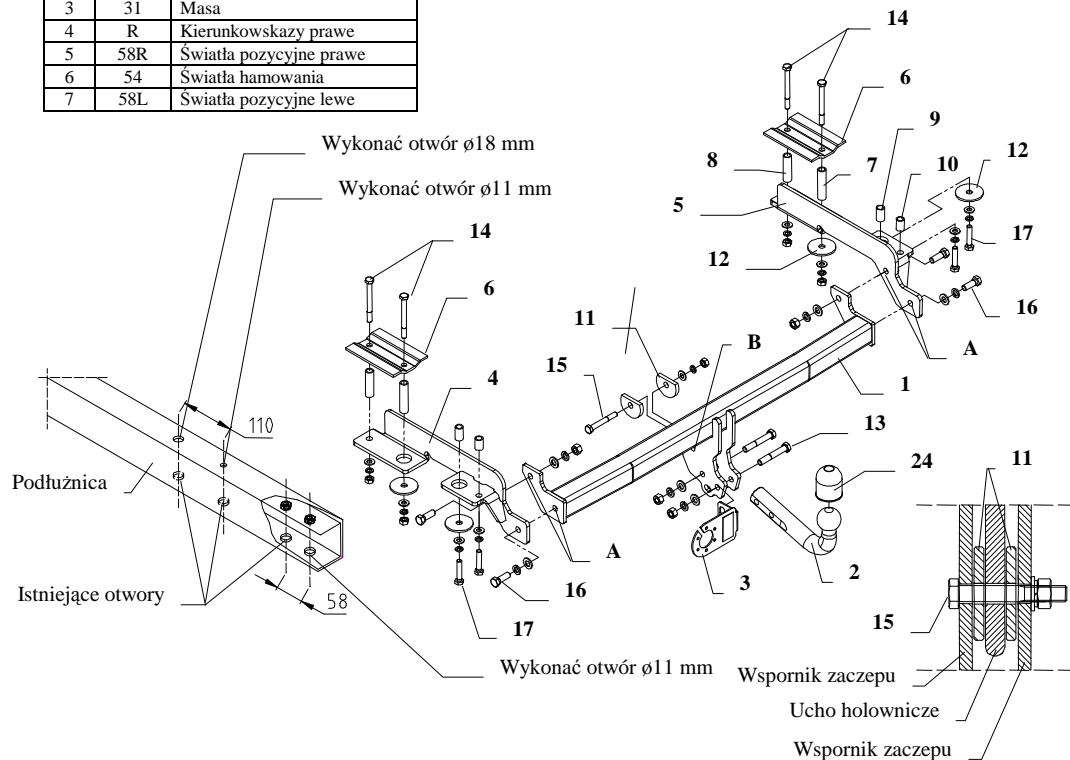


INSTRUKCJA montażu i eksploatacji zaczepu kulowego

Oznaczenie zacisku wg		Łączenie przewodów
ISO	PN	
1	L	Kierunkowskazy lewe
2	+	Tylne światła przeciwmgłowe
3	31	Masa
4	R	Kierunkowskazy prawe
5	58R	Światła pozycyjne prawe
6	54	Światła hamowania
7	58L	Światła pozycyjne lewe



Zaczep kulowy przeznaczony jest do zamontowania w samochodzie **HONDA CR-V 5 drz.**, produkowanego od 1997r. do 02.2002 r., nr katalogowy **Y06** i służy do ciągnięcia przyczep o masie całkowitej **1500 kg** i nacisku na kulę max **70 kg**.

OD PRODUCENTA

Dziękujemy za wybór produkowanego przez naszą firmę zaczepu kulowego. Jego niezawodność została potwierdzona licznymi testami oraz opiniami zadowolonych klientów. Jednakże niezawodność zaczepów kulowych jest zależna również od prawidłowego montażu oraz prawidłowej eksploatacji. Z tego powodu prosimy Państwa o staranne przeczytanie niniejszej instrukcji montażu oraz przestrzeganie zawartych wskazówek.

Zaczep należy zamontować w miejscach do tego celu przeznaczonych przez producenta samochodu.

Kolejność czynności przy montażu.

1. Dla zamontowania zaczepu należy zdemontować zderzak i tłumik, a w części bagażowej dywaniki.
2. W podłużnicach po lewej i prawej stronie wykonać otwory jak pokazano na rysunku.
3. Od spodu samochodu do podłużnic przyłożyć wsporniki boczne (poz. 4 i 5) poprzez włożone odpowiednio tulejki i nakładki (poz. 6) przyłożone w bagażniku skrócić śrubami jak pokazano na rysunku.
4. Poprzez otwory zaczepu (poz. A) śrubami M12x35mm (poz. 16) skrócić belkę zaczepu (poz. 1) ze wspornikami bocznymi.
5. Dokręcić wszystkie zamontowane śruby.
6. Poprzez otwory zaczepu (poz. B) oraz fabryczne ucho do holowania skrócić śrubą M10x75mm (poz. 15) wykorzystać odpowiednio ścięte podkładki (poz. 11).
7. W dolnej części zderzaka w jego osi wyciąć fragment o wymiarach 55x20mm.
8. Przykręcić część kulistą (poz. 2) wraz z blachą pod gniazdo (poz. 3) do zamontowanego już zaczepu śrubami M12x75mm (poz. 13).
9. Zamontować tłumik, zderzak i włożyć dywaniki.
10. Dokręcić wszystkie śruby z momentem jak pokazano w tabeli.
11. Podłączyć przewody z gniazdka 7 – bieg. do instalacji elektrycznej zgodnie z instrukcją fabryczną samochodu (zaleca się wykonanie w ASO).
12. Uzupełnić ewentualne ubytki powłoki malarskiej zaczepu powstałe w trakcie montażu.

Zalecany moment skręcający dla śrub i nakrętek 8,8:

M 8 - 25 Nm	M 10 - 55 Nm
M 12 - 85 Nm	M 14 - 135 Nm

UWAGA

Po zamontowaniu zaczepu kulowego należy uzyskać wpis w dowodzie rejestracyjnym pojazdu na „stacji kontroli pojazdów” właściwej dla miejsca zamieszkania.

Samochód powinien być wyposażony w :

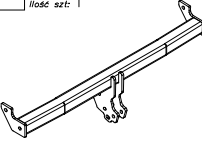
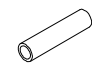
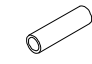




-kierunkowskazy boczne

-lusterka boczne o rozstawie co najmniej szerokości przyczepy

Sprawdzać śruby mocujące zaczepu kulowego po około 1 000 km przebiegu eksploatacji.

Kula zaczepu musi być utrzymana w czystości i konserwowana smarem stałym.

Wyposażenie zaczepu:

Poz. 1 Nazwa: Belka główna Ilość szt: 1	Poz. 6 Nazwa: Nakładka Ilość szt: 2	Poz. 12 Nazwa: Podkładka Ilość szt: 4 Wymiar: Ø58xØ12x4mm	Poz. 18 Nazwa: Nakrętka 8 B Ilość szt: 4 Wymiar: M12
	Poz. 7 Nazwa: Tulejka L=72mm Ilość szt: 2	Poz. 13 Nazwa: Śruba 8,8 B Ilość szt: 2 Wymiar: M12x75mm	Poz. 19 Nazwa: Nakrętka 8 B Ilość szt: 5 Wymiar: M10
	Poz. 8 Nazwa: Tulejka L=62mm Ilość szt: 2	Poz. 14 Nazwa: Śruba 8,8 B Ilość szt: 4 Wymiar: M10x100mm	Poz. 20 Nazwa: Podkładka zwykła Ilość szt: 6 Wymiar: Ø 13 mm
	Poz. 9 Nazwa: Tulejka L=30mm Ilość szt: 2	Poz. 15 Nazwa: Śruba 8,8 B Ilość szt: 1 Wymiar: M10x75mm	Poz. 21 Nazwa: Podkładka zwykła Ilość szt: 9 Wymiar: Ø 10,5 mm
	Poz. 10 Nazwa: Tulejka L=25mm Ilość szt: 2	Poz. 16 Nazwa: Śruba 8,8 B Ilość szt: 4 Wymiar: M12x35mm	Poz. 22 Nazwa: Podkładka sprężynowa Ilość szt: 6 Wymiar: Ø 12,2 mm
	Poz. 11 Nazwa: Podkładka ścięta Ilość szt: 2	Poz. 17 Nazwa: Śruba 8,8 B Ilość szt: 4 Wymiar: M10x1,25x50mm	Poz. 23 Nazwa: Podkładka sprężynowa Ilość szt: 9 Wymiar: Ø 10,2 mm
	Poz. 24 Nazwa: Osłona kuli Ilość szt: 1		

KARTA GWARANCYJNA

Producent udziela gwarancji niniejszą kartą gwarancyjną na okres 24 miesięcy licząc od dnia zakupu zaczepu kulowego do samochodu:

HONDA CR-V

5 drz.

produkowanego od 1997r. do 02.2002r.

Data produkcji Data zakupu.....

Zakres gwarancji obejmuje wyłącznie wady jakościowe wynikające z winy producenta.

Gwarancja nie obejmuje natomiast uszkodzeń zawinionych przez nabywcę, wynikających z niewłaściwego montażu, użytkowania lub konserwacji, uszkodzeń mechanicznych, normalnego zużycia podczas eksploatacji itp.

Gwarancja udzielona na zakupiony towar nie wyłącza, nie ogranicza ani nie zawiesza uprawnień kupującego wynikających z niezgodności towaru z umową.

Reklamacje należy zgłaszać w punkcie sprzedaży, składając jednocześnie kartę gwarancyjną. Usunięcie "wady" następuje po stwierdzeniu przez punkt sprzedaży wspólnie z producentem słuszności złożonej reklamacji.

Reklamacja powinna być załatwiona w ciągu czternastu dni od dnia uznania reklamacji. Karta gwarancyjna jest nieważna jeżeli nie jest wypełniona i podpisana.

Data zgłoszenia reklamacji:.....



PPUH AUTO-HAK S.J.

Produkcja Haków Holowniczych
Henryk & Zbigniew Nejman
76-200 SŁUPSK ul. Słoneczna 16K
tel./fax (059) 8-414-414; 8-414-413
e-mail: office@autohak.com.pl
www.autohak.com.pl

Zaczep kulowy bez wyposażenia elektrycznego

Klasa: **A50-X** Nr kat. **Y06**

Przeznaczony do zamontowania w samochodzie:

Producent: **HONDA**

Model: **CR-V**

Typ: **5drz.**

produkowanego od 1997r. do 02.2002r.

Numer homologacji zgodnie z dyrektywą 94/20/WE: **e20*94/20*0332*00**

Dane techniczne:

Wartość siły **D** : **8,5 kN**

maksymalna masa przyczepy: **1500 kg**

maksymalny nacisk na kulę: **70 kg**

INFORMACJA WSTĘPNA

Zaczep kulowy jest skonstruowany zgodnie z zasadami bezpieczeństwa ruchu drogowego. Zaczep kulowy jest elementem wpływającym na bezpieczeństwo jazdy i może zostać zainstalowany wyłącznie przez personel wyspecjalizowany. Niedopuszczalne jest dokonywanie jakichkolwiek zmian w konstrukcji zaczepu. Powoduje to wygaśnięcie dopuszczenia do stosowania. W przypadku obecności masy izolacyjnej lub osłony podwozia w miejscu przylegania zaczepu, należy ją usunąć. Nieosłonięte miejsca karoserii oraz wywiercone otwory należy pomalować farbą antykorozyjną.

Informacjami wiążącymi odnośnie wartości obciążeń są dane podawane przez producenta samochodu, względnie wartości maksymalnej masy przyczepy oraz maksymalnego nacisku na kulę, przy czym wartości parametrów zaczepu kulowego nie mogą być przekroczone.

Wzór do obliczania wartości siły D:

$$\frac{\text{Maks. masa przyczepy [kg]} \times \text{Maks. masa samochodu [kg]}}{\text{Maks. masa przyczepy [kg]} + \text{Maks. masa samochodu [kg]}} \times \frac{9,81}{1000} = D \text{ [kN]}$$