



Wyposażenie zaczepu kulowego:

Poz. 1 Belka główna SZTUK: 1	Poz. 5 Nakładka lewa SZTUK: 1	Poz. 10 Śruba 8.8 B M12x75mm SZTUK: 1	Poz. 16 Podkładka płaska Ø12mm SZTUK: 2
Poz. 2 Część kulista SZTUK: 1	Poz. 6 Tulejka dystansowa Ø17,2x2,65mm L=65mm SZTUK: 1	Poz. 11 Śruba 8.8 B M12x70mm SZTUK: 1	Poz. 17 Podkładka płaska Ø10mm SZTUK: 1
Poz. 3 Płyta gniazda SZTUK: 1	Poz. 7 Tulejka dystansowa Ø17,2x2,65mm L=69mm SZTUK: 1	Poz. 12 Śruba 8.8 B M10x110mm SZTUK: 2	Poz. 18 Podkładka Ø30xØ10.5x2.5 SZTUK: 4
Poz. 4 Nakładka prawa SZTUK: 1	Poz. 8 Tulejka dystansowa Ø17,2x2,65mm L=75mm SZTUK: 1	Poz. 13 Śruba 8.8 B M10x100mm SZTUK: 2	Poz. 19 Podkładka sprężysta Ø12mm SZTUK: 2
	Poz. 9 Tulejka dystansowa Ø25x5mm L=67mm SZTUK: 1	Poz. 14 Nakrętka 8 B M12 SZTUK: 2	Poz. 20 Podkładka sprężysta Ø10mm SZTUK: 4
		Poz. 15 Nakrętka 8 B M10 SZTUK: 4	Poz. 21 Osłona kuli SZTUK: 1

KARTA GWARANCYJNA

Producent udziela gwarancji niniejszą kartą gwarancyjną na okres 24 miesięcy licząc od dnia zakupu zaczepu kulowego do samochodu:

CHEVROLET AVEO

3/5 drz.

produkowanego od 03.2008r. do 2011r.

Data produkcji Data zakupu.....

Zakres gwarancji obejmuje wyłącznie wady jakościowe wynikające z winy producenta.

Gwarancja nie obejmuje natomiast uszkodzeń zawinionych przez nabywcę, wynikających z niewłaściwego montażu, użytkowania lub konserwacji, uszkodzeń mechanicznych, normalnego zużycia podczas eksploatacji itp.

Gwarancja udzielona na zakupiony towar nie wyłącza, nie ogranicza ani nie zawiesza uprawnień kupującego wynikających z niezgodności towaru z umową.

Reklamacje należy zgłaszać w punkcie sprzedaży, składając jednocześnie kartę gwarancyjną. Usunięcie "wady" następuje po stwierdzeniu przez punkt sprzedaży wspólnie z producentem słuszności złożonej reklamacji.

Reklamacja powinna być załatwiona w ciągu 14 dni od dnia uznania reklamacji. Karta gwarancyjna jest nieważna jeżeli nie jest wypełniona i podpisana.

Data zgłoszenia reklamacji:

Zaczep kulowy bez wyposażenia elektrycznego

Klasa: **A50-X** Nr kat. **X22**

Przeznaczony do zamontowania w samochodzie:

Producent: **CHEVROLET**

Model: **AVEO**

Typ: **3/5 drz.**

produkowanym od 03.2008r. do 2011r.

Dane techniczne:

wartość siły **D: 6,6 kN**

maksymalna masa przyczepy: **1200 kg**

maksymalny nacisk na kulę: **50 kg**

Numer homologacji zgodnie z dyrektywą 94/20/WE: e20*94/20*0766*00

INFORMACJA WSTĘPNA

Zaczep kulowy jest skonstruowany zgodnie z zasadami bezpieczeństwa ruchu drogowego. Zaczep kulowy jest elementem wpływającym na bezpieczeństwo jazdy i może zostać zainstalowany wyłącznie przez personel wyspecjalizowany. Niedopuszczalne jest dokonywanie jakichkolwiek zmian w konstrukcji zaczepu. Powoduje to wygaśnięcie dopuszczenia do stosowania. W przypadku obecności masy izolacyjnej lub osłony podwozia w miejscu przylegania zaczepu, należy ją usunąć. Nieosłonięte miejsca karoserii oraz wywiercone otwory należy pomalować farbą antykorozyjną.

Informacjami wiążącymi odnośnie wartości obciążeń są dane podawane przez producenta samochodu, względnie wartości maksymalnej masy przyczepy oraz maksymalnego nacisku na kulę, przy czym wartości parametrów zaczepu kulowego nie mogą być przekroczone.

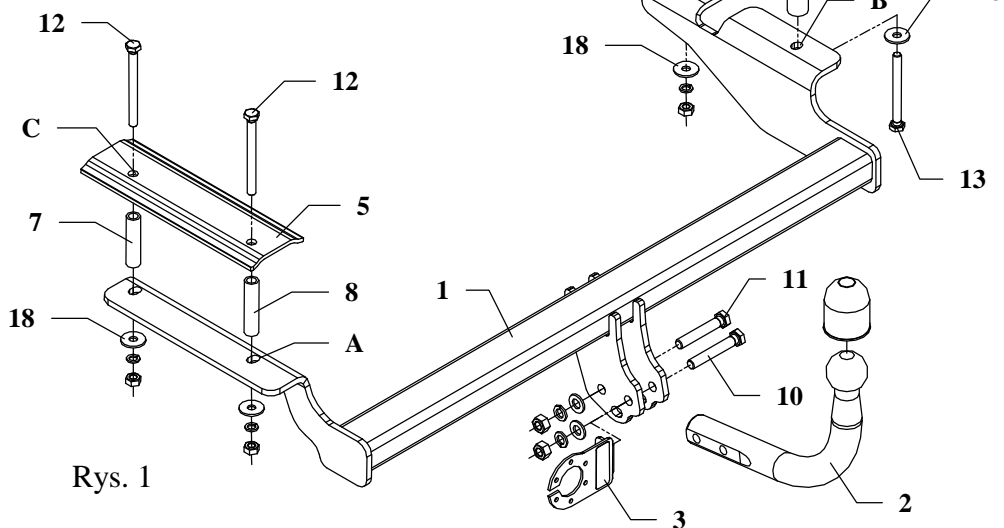
Wzór do obliczania wartości siły D:

$$\frac{\text{Maks. masa przyczepy [kg]} \times \text{Maks. masa samochodu [kg]}}{\text{Maks. masa przyczepy [kg]} + \text{Maks. masa samochodu [kg]}} \times \frac{9,81}{1000} = D \text{ [kN]}$$

INSTRUKCJA

Montaż i eksploatacja zaczepu kulowego

Oznaczenie zacisku wg		Łączenie przewodów
ISO	PN	
1	L	Kierunkowskazy lewe
2	+	Tylne światła przeciwmgłowe
3	31	Masa
4	R	Kierunkowskazy prawe
5	58R	Światła pozycyjne prawe
6	54	Światła hamowania
7	58L	Światła pozycyjne lewe



Rys. 1

Zaczep kulowy przeznaczony jest do zamontowania w samochodzie: **CHEVROLET AVEO, 3/5 drz.**, produkowanym od 03.2008r. do 2011r., nr katalogowy **X22** i służy do ciągnięcia przyczep o masie całkowitej **1200 kg** i nacisku na kulę max **50 kg**.

Zalecany moment skręcający dla śrub i nakrętek 8,8:

M6 - 11 Nm	M 8 - 25 Nm	M 10 - 50 Nm
M 12 - 87 Nm	M 14 - 138 Nm	M16 - 210 Nm

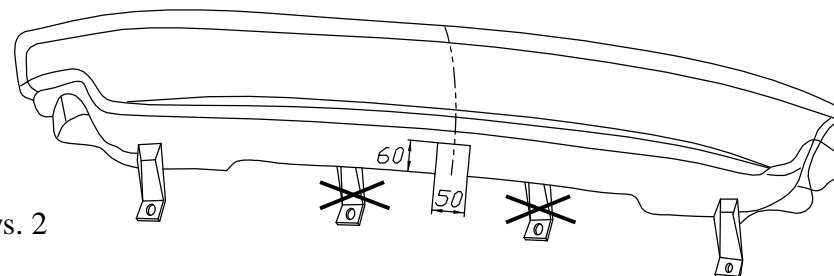
OD PRODUCENTA

Dziękujemy za wybór produkowanego przez naszą firmę zaczepu kulowego. Jego niezawodność została potwierdzona licznymi testami oraz opiniami zadowolonych klientów. Jednakże niezawodność zaczepów kulowych jest zależna również od prawidłowego montażu oraz prawidłowej eksploatacji. Z tego powodu prosimy Państwa o staranne przeczytanie niniejszej instrukcji montażu oraz przestrzeganie właściwych wskazówek.

Zaczep należy zamontować w miejscach do tego celu przeznaczonych przez producenta samochodu.

Kolejność czynności przy montażu

1. Zdemontować tylne światła oraz zderzak. Od zderzaka odciąć uchwyty oraz wypilować w środkowej części jego fragment jak pokazano na rysunku 2.
2. W bagażniku zdemontować panele tylne, poluzować panele boczne i odgiąć je do środka.
3. Od spodu samochodu zdemontować filtr.
4. Od spodu samochodu wywiercić otwory A i B do wnętrza bagażnika wiertłem $\varnothing 11\text{mm}$. Przyłożyć odpowiednio nakładki (poz. 4 i 5). Odtrasować otwory C i D. Usunąć nakładki i wywiercić otwory C i D wiertłem $\varnothing 11\text{mm}$.
5. Rozwiercić otwory A, C i D tylko od strony bagażnika wiertłem $\varnothing 18\text{mm}$.
6. Rozwiercić otwór B od strony bagażnika wiertłem $\varnothing 25\text{mm}$.
7. W wywiercone otwory wsunąć odpowiednio tulejki dystansowe (poz. 6, 7, 8 i 9) jak pokazano na rysunku.
8. Od strony bagażnika przyłożyć nakładki (poz. 4 i 5). Przełożyć śruby M10x110 (poz. 12) oraz M10x100mm (poz. 13).
9. Od spodu samochodu, na wystające śruby przyłożyć belkę główną zaczepu (poz. 1) i skrócić jak pokazano na rysunku.
10. Zamontować zdemontowane wcześniej elementy.
11. Przykręcić część kulistą zaczepu (poz. 2) wraz z blachą pod gniazdo (poz. 3) śrubami M12x75mm (poz. 10) oraz M12x70mm (poz. 11) z wyposażenia.
12. Dokręcić wszystkie śruby z momentem jak pokazano w tabeli.
13. Podłączyć przewody gniazdka 7 – bieg. do instalacji elektrycznej zgodnie z instrukcją fabryczną samochodu (zaleca się wykonanie w ASO).
14. Uzupełnić ewentualne ubytki powłoki malarskiej zaczepu powstałe w trakcie montażu.



Rys. 2

UWAGA

Po zamontowaniu zaczepu kulowego należy uzyskać wpis w dowodzie rejestracyjnym pojazdu na „stacji kontroli pojazdów” właściwej dla miejsca zamieszkania.

Samochód powinien być wyposażony w :

- kierunkowskazy boczne
- lusterka boczne o rozstawie co najmniej szerokości przyczepy

Sprawdzać śruby mocujące zaczepu kulowego po około 1 000 km przebiegu eksploatacji.

Kula zaczepu musi być utrzymana w czystości i konserwowana smarem stałym.