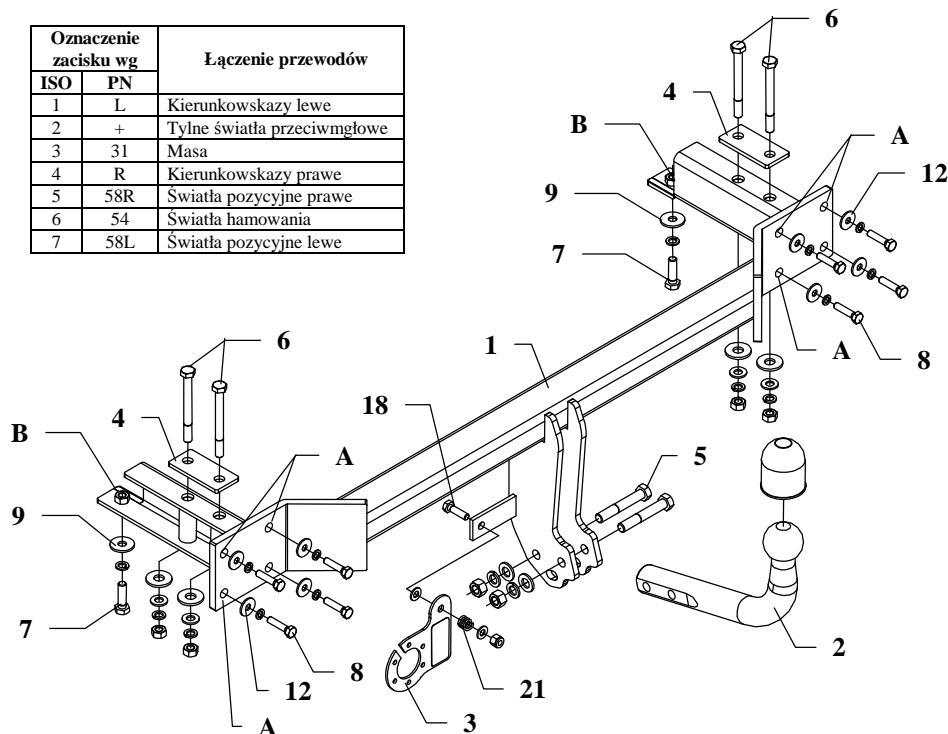


INSTRUKCJA

Montażu i eksploatacji zaczepu kulowego

Oznaczenie zacisku wg		Łączenie przewodów
ISO	PN	
1	L	Kierunkowskazy lewe
2	+	Tylne światła przeciwmgłowe
3	31	Masa
4	R	Kierunkowskazy prawe
5	58R	Światła pozycyjne prawe
6	54	Światła hamowania
7	58L	Światła pozycyjne lewe



Zaczepek kulowy przeznaczony jest do zamontowania w samochodzie **CHEVROLET LACETTI, 4drz.**, produkowanego od 2005r., nr katalogowy **X19** i służy do ciągnięcia przyczep o masie całkowitej **1200 kg** i nacisku na kulę max **75 kg**.

OD PRODUCENTA

Dziękujemy za wybór produkowanego przez naszą firmę zaczepu kulowego. Jego niezawodność została potwierdzona licznymi testami oraz opiniami zadowolonych klientów. Jednakże niezawodność zaczepów kulowych jest zależna również od prawidłowego montażu oraz prawidłowej eksploatacji. Z tego powodu prosimy Państwa o staranne przeczytanie niniejszej instrukcji montażu oraz przestrzeganie zawartych wskazówek.

Zaczepek należy zamontować w miejscach do tego celu przeznaczonych przez producenta samochodu.

Kolejność czynności przy montażu

1. Zdemontować zderzak.
2. Odkręcić wzmocnienie zderzaka, a następnie odkręcić od niego uchwyty mocujące.
3. Wzmocnienie przykręcić do belki zaczepu (poz. 1) w punktach A śrubami M8x35mm (poz. 8) używając także dużych podkładek $\varnothing 24 \times 8,4 \times 2$ mm (poz. 12).
4. Wsunąć belkę zaczepu wraz z zamontowanym wzmocnieniem w podłużnicę i przykręcić od góry śrubami M10x100mm (poz. 6) wraz z nakładką (poz. 4) oraz od dołu przez otwory B śrubami M10x35mm (poz. 7), pamiętać o podkładkach $\varnothing 30 \times 10 \times 3$ mm (poz. 9).
5. Przykręcić część kulistą zaczepu (poz. 2) śrubami M12x70mm (poz. 5).
6. Przykręcić blachę pod gniazdo (poz. 3) zgodnie z rysunkiem.
7. Dokręcić wszystkie śruby z momentem, jak pokazano w tabeli.
8. Podłączyć przewody z gniazdka 7 – bieg. do instalacji elektrycznej zgodnie z instrukcją fabryczną samochodu (zaleca się wykonanie w ASO).
9. Uzupełnić ewentualne ubytki powłoki malarskiej zaczepu powstałe w trakcie montażu.

Zalecany moment skręcający dla śrub i nakrętek 8,8:

M 8 - 25 Nm	M 10 - 55 Nm
M 12 - 85 Nm	M 14 - 135 Nm

UWAGA

Po zamontowaniu zaczepu kulowego należy uzyskać wpis w dowodzie rejestracyjnym pojazdu na „stacji kontroli pojazdów” właściwej dla miejsca zamieszkania. Samochód powinien być wyposażony w :

-kierunkowskazy boczne

-lusterka boczne o rozstawie, co najmniej szerokości przyczepy.

Sprawdzać śruby mocujące zaczepu kulowego po około 1000 km przebiegu eksploatacji.

Kula zaczepu musi być utrzymana w czystości i konserwowana smarem stałym.

Wyposażenie zaczepu:

Poz. 1 Sztuk: 1 Belka główna	Poz. 6 Sztuk: 4 Śruba 8.8 B M10x100mm	Poz. 12 Sztuk: 8 Podkładka ø24xø8,4x2mm	Poz. 18 Sztuk: 1 Śruba 8.8 B M8x30mm
Poz. 2 Sztuk: 1 Część kulista	Poz. 7 Sztuk: 2 Śruba 8.8 B M10x35mm	Poz. 13 Sztuk: 2 Podkładka sprężysta ø12mm	Poz. 19 Sztuk: 2 Podkładka płaska ø8mm
Poz. 3 Sztuk: 1 Płyta gniazda	Poz. 8 Sztuk: 8 Śruba 8.8 B M8x35mm	Poz. 14 Sztuk: 6 Podkładka sprężysta ø10mm	Poz. 20 Sztuk: 1 Nakrętka 8 B M8
Poz. 4 Sztuk: 2 Nakładka	Poz. 9 Sztuk: 6 Podkładka ø30xø10,5x2,5mm	Poz. 15 Sztuk: 8 Podkładka sprężysta ø8mm	Poz. 21 Sztuk: 1 Sprężynka
Poz. 5 Sztuk: 2 Śruba 8.8 B M12x70mm	Poz. 10 Sztuk: 2 Podkładka płaska ø12mm	Poz. 16 Sztuk: 2 Nakrętka 8 B M12	Poz. 22 Sztuk: 1 Osłona kuli
	Poz. 11 Sztuk: 4 Podkładka płaska ø10mm	Poz. 17 Sztuk: 4 Nakrętka 8 B M10	

KARTA GWARANCYJNA

Producent udziela gwarancji niniejszą kartą gwarancyjną na okres 24 miesięcy licząc od dnia zakupu zaczepu kulowego do samochodu:

CHEVROLET LACETTI 4DRZ. produkowanego od 2005 r.

Data produkcji

Data zakupu.....

Zakres gwarancji obejmuje wyłącznie wady jakościowe wynikające z winy producenta.

Gwarancja nie obejmuje natomiast uszkodzeń zawinionych przez nabywcę, wynikających z niewłaściwego montażu, użytkowania lub konserwacji, uszkodzeń mechanicznych, normalnego zużycia podczas eksploatacji itp.

Gwarancja udzielona na zakupiony towar nie wyłącza, nie ogranicza ani nie zawiesza uprawnień kupującego wynikających z niezgodności towaru z umową.

Reklamacje należy zgłaszać w punkcie sprzedaży, składając jednocześnie kartę gwarancyjną. Usunięcie "wady" następuje po stwierdzeniu przez punkt sprzedaży wspólnie z producentem słuszności złożonej reklamacji.

Reklamacja powinna być załatwiona w ciągu czternastu dni od dnia uznania reklamacji. Karta gwarancyjna jest nieważna jeżeli nie jest wypełniona i podpisana.

Data zgłoszenia reklamacji:



PPUH AUTO-HAK S. J.

Produkcja Haków Holowniczych
Henryk & Zbigniew Nejman
76-200 SŁUPSK ul. Słoneczna 16K
tel/fax (059) 8-414-414; 8-414-413
E-mail: office@autohak.com.pl
www.autohak.com.pl

Zaczep kulowy bez wyposażenia elektrycznego

Klasa: **A50-X** Nr kat. **X19**

Przeznaczony do zamontowania w samochodzie:

Producent: **CHEVROLET**

Model: **LACETTI**

Typ: **4drz.**

produkowanego od 2005 r.

Dane techniczne:

Wartość siły **D** : **6,83 kN**

maksymalna masa przyczepy: **1200 kg**

maksymalny nacisk na kulę: **75 kg**

**Numer homologacji zgodnie z wytycznymi regulaminu
EKG/ONZ 55.01: E20-55R-01 1807**

INFORMACJA WSTĘPNA

Zaczep kulowy jest skonstruowany zgodnie z zasadami bezpieczeństwa ruchu drogowego. Zaczep kulowy jest elementem wpływającym na bezpieczeństwo jazdy i może zostać zainstalowany wyłącznie przez personel wyspecjalizowany. Niedopuszczalne jest dokonywanie jakichkolwiek zmian w konstrukcji zaczepu. Powoduje to wygaśnięcie dopuszczenia do stosowania. W przypadku obecności masy izolacyjnej lub osłony podwozia w miejscu przylegania zaczepu, należy ją usunąć. Nieosłonięte miejsca karoserii oraz wywiercone otwory należy pomalować farbą antykorozyjną.

Informacjami wiążącymi odnośnie wartości obciążeń są dane podawane przez producenta samochodu, względnie wartości maksymalnej masy przyczepy oraz maksymalnego nacisku na kulę, przy czym wartości parametrów zaczepu kulowego nie mogą być przekroczone.

Wzór do obliczania wartości siły D:

$$\frac{\text{Maks. masa przyczepy [kg]} \times \text{Masa całkowita samochodu [kg]}}{\text{Maks. masa przyczepy [kg]} + \text{Masa całkowita samochodu [kg]}} \times \frac{9,81}{1000} = D \text{ [kN]}$$