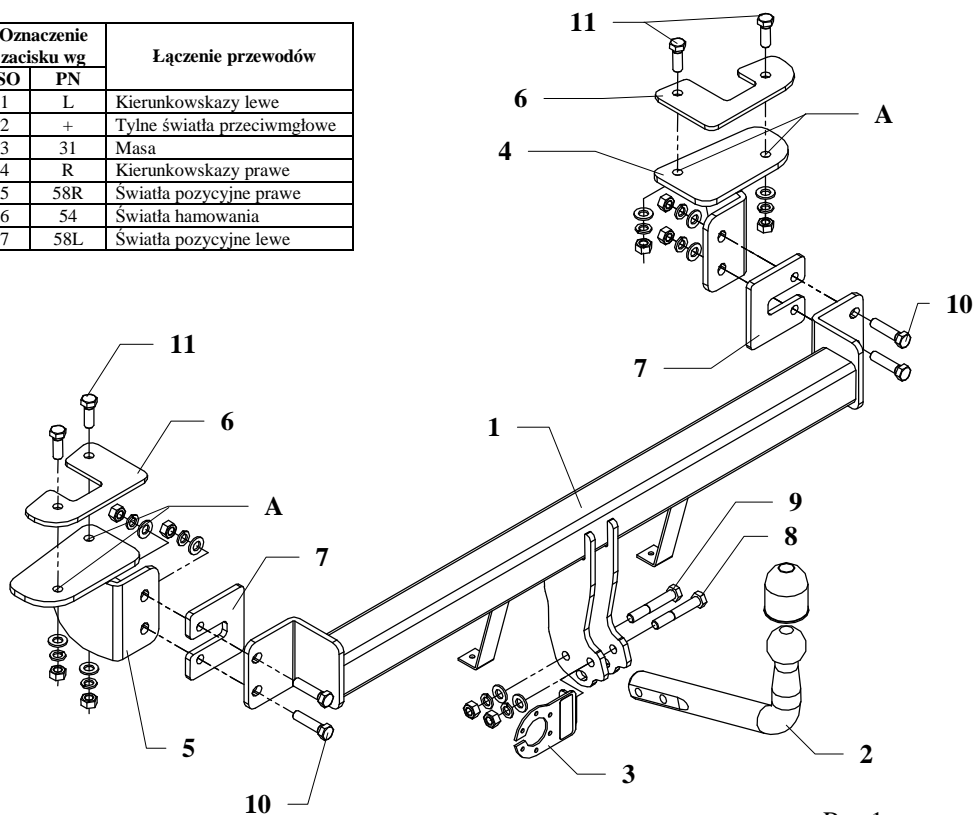


## INSTRUKCJA

### Montażu i eksploatacji zaczepu kulowego

Oznaczenie zacisku wg		Łączenie przewodów
ISO	PN	
1	L	Kierunkowskazy lewe
2	+	Tylne światła przeciwmglowe
3	31	Masa
4	R	Kierunkowskazy prawe
5	58R	Światła pozycyjne prawe
6	54	Światła hamowania
7	58L	Światła pozycyjne lewe



Rys.1

Zaczep kulowy przeznaczony jest do zamontowania w samochodzie **DAEWOO KALOS, 3/5 drz.**, produkowanym od 09.2002r., nr katalogowy **X16** i służy do ciągnięcia przyczep o masie całkowitej **1200 kg** i nacisku na kulę max **75 kg**.

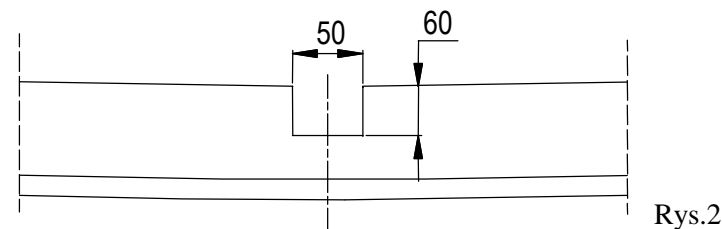
### OD PRODUCENTA

Dziękujemy za wybór produkowanego przez naszą firmę zaczepu kulowego. Jego niezawodność została potwierdzona licznymi testami oraz opiniami zadowolonych klientów. Jednakże niezawodność zaczepów kulowych jest zależna również od prawidłowego montażu oraz prawidłowej eksploatacji. Z tego powodu prosimy Państwa o staranne przeczytanie niniejszej instrukcji montażu oraz przestrzeganie właściwych wskazówek.

*Zaczep należy zamontować w miejscach do tego celu przeznaczonych przez producenta samochodu.*

### Kolejność czynności przy montażu

1. Zdemontować zderzak wraz z jego wypełnieniem (nie będzie ponownie montowane).
2. Usunąć gumowe zatyczki w pozycjach „A” – patrz rys. 1.
3. Zgodnie z rysunkiem luźno przykręcić elementy (poz. 4 i 5) z użyciem nakładek (poz. 6).
4. Do tylnego płata przykręcić belkę główną zaczepu (poz. 1) używając nakładki (poz. 7), która powinna być umieszczona między tylnym płatem, a belką zaczepu.
5. Przykręcić zderzak po uprzednim wycięciu jego fragmentu – patrz rysunek 2.



Rys.2

6. Dokręcić wszystkie śruby z momentem, jak pokazano w tabeli.
7. Przykręcić część kulistą zaczepu (poz. 2) śrubami: M12x75mm (poz. 8) oraz M12x70mm (poz. 9). Pierwszą z tych śrub przykręcić również blachę pod gniazdo (poz. 3). Patrz rysunek.
8. Podłączyć przewody z gniazdka 7 – bieg. do instalacji elektrycznej zgodnie z instrukcją fabryczną samochodu (zaleca się wykonanie w ASO).
9. Uzupelnąć ewentualne ubytki powłoki malarskiej zaczepu powstałe w trakcie montażu.

Zalecany moment skręcający dla śrub i nakrętek 8,8:

**M 8** 25 Nm

**M 10** 55 Nm

**M 12** 85 Nm

**M 14** 135 Nm

### UWAGA

Po zamontowaniu zaczepu kulowego należy uzyskać wpis w dowodzie rejestracyjnym pojazdu na „stacji kontroli pojazdów” właściwej dla miejsca zamieszkania.

Samochód powinien być wyposażony w :

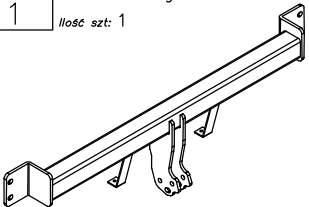
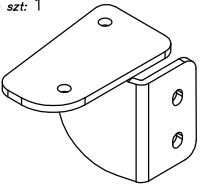
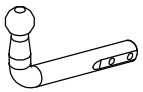
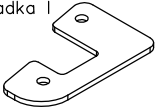

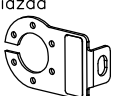
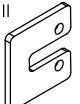

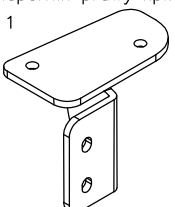
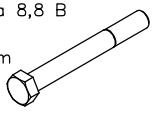

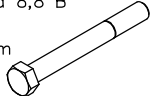

-kierunkowskazy boczne

-lusterka boczne o rozstawie co najmniej szerokości przyczepy

Sprawdzać śruby mocujące zaczepu kulowego po około 1 000 km przebiegu eksploatacji.

Kula zaczepu musi być utrzymana w czystości i konserwowana smarem stałym

## Wyposażenie zaczepu:

Poz. 1 Nazwa: Belka główna Ilość szt: 1	Poz. 5 Nazwa: Wspornik lewy kpl. Ilość szt: 1	Poz. 10 Nazwa: Śruba 8,8 B Ilość szt: 4 Wymiar: M12x50mm
		Poz. 11 Nazwa: Śruba 8,8 B Ilość szt: 4 Wymiar: M12x35mm
Poz. 2 Nazwa: Część kulista Ilość szt: 1	Poz. 6 Nazwa: Nakładka I Ilość szt: 2	Poz. 12 Nazwa: Nakrętka 8 B Ilość szt: 10 Wymiar: M12
		
Poz. 3 Nazwa: Płyta gniazda Ilość szt: 1	Poz. 7 Nazwa: Nakładka II Ilość szt: 2	Poz. 13 Nazwa: Podkładka płaska Ilość szt: 10 Wymiar: Ø 13 mm
		
Poz. 4 Nazwa: Wspornik prawy kpl. Ilość szt: 1	Poz. 8 Nazwa: Śruba 8,8 B Ilość szt: 1 Wymiar: M12x75mm	Poz. 14 Nazwa: Podkładka sprężyn. Ilość szt: 10 Wymiar: Ø12,2 mm
		
	Poz. 9 Nazwa: Śruba 8,8 B Ilość szt: 1 Wymiar: M12x70mm	Poz. 15 Nazwa: Osłona kuli Ilość szt: 1
		

### KARTA GWARANCYJNA

Producent udziela gwarancji niniejszą kartą gwarancyjną na okres 24 miesięcy licząc od dnia zakupu zaczepu kulowego do samochodu:

**DAEWOO KALOS, 3/5 drz.**  
produkowanego od 09.2002r.

Data produkcji ..... Data zakupu.....

Zakres gwarancji obejmuje wyłącznie wady jakościowe wynikające z winy producenta.

Gwarancja nie obejmuje natomiast uszkodzeń zawinionych przez nabywcę, wynikających z niewłaściwego montażu, użytkowania lub konserwacji, uszkodzeń mechanicznych, normalnego zużycia podczas eksploatacji itp.

Gwarancja udzielona na zakupiony towar nie wyłącza, nie ogranicza ani nie zawiesza uprawnień kupującego wynikających z niezgodności towaru z umową.

Reklamacje należy zgłaszać w punkcie sprzedaży, składając jednocześnie kartę gwarancyjną. Usunięcie "wady" następuje po stwierdzeniu przez punkt sprzedaży wspólnie z producentem słuszności złożonej reklamacji.

Reklamacja powinna być załatwiona w ciągu 14 dni od dnia uznania reklamacji. Karta gwarancyjna jest nieważna jeżeli nie jest wypełniona i podpisana.

Data zgłoszenia reklamacji: .....



**PPUH AUTO-HAK S.J.**

Produkcja Haków Holowniczych  
Henryk & Zbigniew Nejman  
76-200 SŁUPSK ul. Słoneczna 16K  
tel/fax (059) 8-414-414; 8-414-413  
E-mail: office@autohak.com.pl  
www. autohak.com.pl

## Zaczep kulowy bez wyposażenia elektrycznego

Klasa: **A50-X** Nr kat. **X16**

Przeznaczony do zamontowania w samochodzie:

Producent: **DAEWOO**

Model: **KALOS**

Typ: **3/5 drz.**

produkowanym od 09.2002r.

Dane techniczne:

Wartość siły **D** : **6,6 kN**

maksymalna masa przyczepy: **1200 kg**

maksymalny nacisk na kulę: **75 kg**

**Numer homologacji zgodnie z wytycznymi regulaminu EKG/ONZ 55.01: E20-55R-01 1174**

### INFORMACJA WSTĘPNA

Zaczep kulowy jest skonstruowany zgodnie z zasadami bezpieczeństwa ruchu drogowego. Zaczep kulowy jest elementem wpływającym na bezpieczeństwo jazdy i może zostać zainstalowany wyłącznie przez personel wyspecjalizowany. Niedopuszczalne jest dokonywanie jakichkolwiek zmian w konstrukcji zaczepu. Powoduje to wygaśnięcie dopuszczenia do stosowania. W przypadku obecności masy izolacyjnej lub osłony podwozia w miejscu przylegania zaczepu, należy ją usunąć. Nieosłonięte miejsca karoserii oraz wywiercone otwory należy pomalować farbą antykorozyjną.

Informacjami wiążącymi odnośnie wartości obciążeń są dane podawane przez producenta samochodu, względnie wartości maksymalnej masy przyczepy oraz maksymalnego nacisku na kulę, przy czym wartości parametrów zaczepu kulowego nie mogą być przekroczone.

Wzór do obliczania wartości siły D:

$$\frac{\text{Maks. masa przyczepy [kg]} \times \text{Maks. masa samochodu [kg]}}{\text{Maks. masa przyczepy [kg]} + \text{Maks. masa samochodu [kg]}} \times \frac{9,81}{1000} = D \text{ [kN]}$$