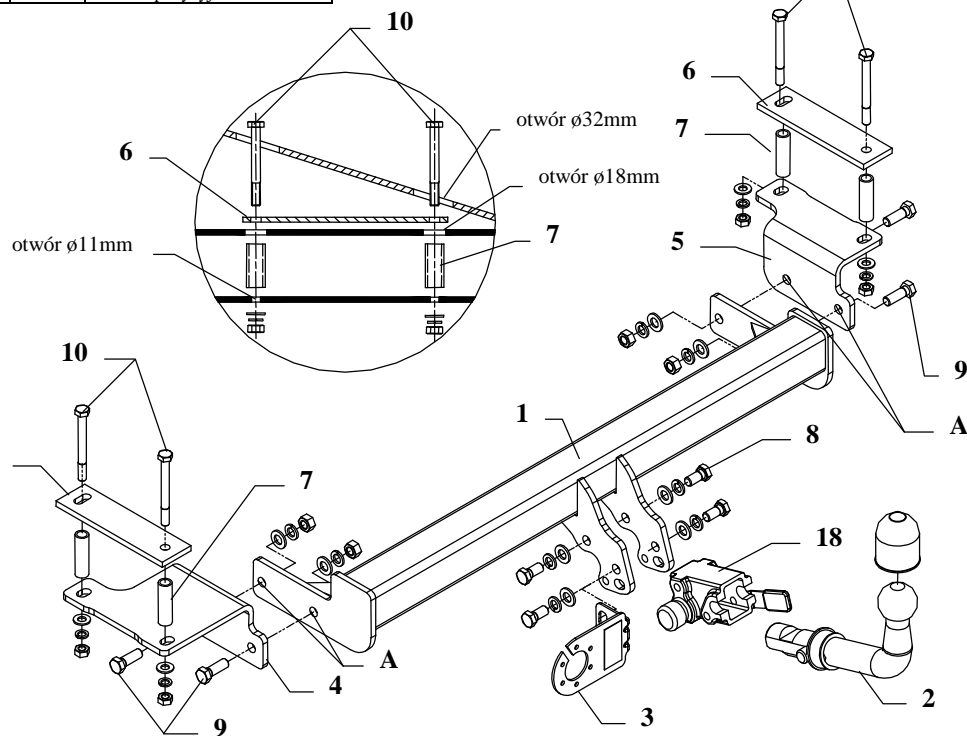


Oznaczenie zacisku wg		Łączenie przewodów
ISO	PN	
1	L	Kierunkowskazy lewe
2	+	Tyłne światła przeciwmglowe
3	31	Masa
4	R	Kierunkowskazy prawe
5	58R	Światła pozycyjne prawe
6	54	Światła hamowania
7	58L	Światła pozycyjne lewe

INSTRUKCJA montażu i eksploatacji zaczepu kulowego



Zaczep kulowy przeznaczony jest do zamontowania w samochodzie: **DAEWOO NEXIA 4 drz.**, produkowanym od 1995r. do 1997r., numer katalogowy **X01A** i służy do ciągnięcia przyczep o masie całkowitej **1200 kg** i nacisku na kulę max **70 kg**.

OD PRODUCENTA

Dziękujemy za wybór produkowanego przez naszą firmę zaczepu kulowego. Jego niezawodność została potwierdzona licznymi testami oraz opiniami zadowolonych klientów. Jednakże niezawodność zaczepów kulowych jest zależna również od prawidłowego montażu oraz prawidłowej eksploatacji. Z tego powodu prosimy Państwa o staranne przeczytanie niniejszej instrukcji montażu oraz przestrzeganie zawartych wskazówek.

Zaczep należy zamontować w miejscach do tego celu przeznaczonych przez producenta samochodu.

Kolejność czynności przy montażu

1. Wewnątrz bagażnika po lewej i prawej stronie uźebrowania przyłożyć załączony szablon i odtrasować punkty, a następnie wykonać po dwa otwory o średnicy $\varnothing 30\text{mm}$ w uźebrowaniu.
2. W górnej części podłużnic w miejscach fabrycznie napunktowanych wykonać otwory $\varnothing 18\text{mm}$ (patrz rysunek).
3. Od wewnątrz bagażnika w wykonane otwory włożyć tulejki dystansowe (poz. 7), a następnie przyłożyć na nie, pod uźebrowanie, nakładki (poz. 6 - patrz rysunek).
4. Od spodu samochodu poprzez wsporniki zaczepu (poz. 4 i 5), tulejki dystansowe (poz. 7) i nakładki (poz. 6) skrócić śrubami M10x100mm (poz. 10).
5. Do zamontowanych wsporników zaczepu (poz. 4 i 5) przykręcić śrubami M12x35mm (poz. 9) poprzez otwory (poz. A) belkę główną zaczepu (poz. 1).
6. Do tak przygotowanego zaczepu przykręcić korpus automatu (poz. 18) śrubami M12x25mm (poz. 8) wraz z blachą pod gniazdo (poz. 3). Zamocować kulę zgodnie z instrukcją dołączaną do zaczepu z końcówką szybkodemontowalną.
7. Dokręcić wszystkie śruby z momentem jak pokazano w tabeli.
8. Podłączyć przewody gniazdka 7 - bieg. do instalacji elektrycznej zgodnie z instrukcją fabryczną samochodu (zaleca się wykonanie w ASO).
9. Uzupełnić ewentualne ubytki powłoki malarskiej zaczepu powstałe w trakcie montażu.

Zalecany moment skręcający dla śrub i nakrętek 8,8:

M 8 - 25 Nm	M 10 - 55 Nm
M 12 - 85 Nm	M 14 - 135 Nm

UWAGA

Po zamontowaniu zaczepu kulowego należy uzyskać wpis w dowodzie rejestracyjnym pojazdu na „stacji kontroli pojazdów” właściwej dla miejsca zamieszkania.

Samochód powinien być wyposażony w :

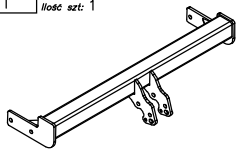

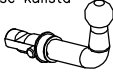

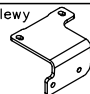


-kierunkowskazy boczne

-lusterka boczne o rozstawie co najmniej szerokości przyczepy

Sprawdzać śruby mocujące zaczepu kulowego po około 1 000 km przebiegu eksploatacji.

Kula zaczepu musi być utrzymana w czystości i konserwowana smarem stałym.

Wyposażenie zaczepu:

Poz. 1 Nazwa: Belka główna Ilość szt.: 1	Poz. 5 Nazwa: Wspornik prawy Ilość szt.: 1 Wymiar: 205x87x87mm	Poz. 10 Nazwa: Śruba 8,8 B Ilość szt.: 4 Wymiar: M10x100mm	Poz. 15 Nazwa: Podkładka sprężynowa Ilość szt.: 8 Wymiar: Ø 12,2 mm
	Poz. 6 Nazwa: Nakładka wspornika Ilość szt.: 2	Poz. 11 Nazwa: Nakrętka 8 B Ilość szt.: 4 Wymiar: M12	Poz. 16 Nazwa: Podkładka sprężynowa Ilość szt.: 4 Wymiar: Ø 10,2 mm
	Poz. 2 Nazwa: Część kulista Ilość szt.: 1	Poz. 7 Nazwa: Tulejka dystansowa Ilość szt.: 4 Wymiar: Ø17,2x2,35mm L=60mm	Poz. 12 Nazwa: Nakrętka 8 B Ilość szt.: 4 Wymiar: M10
	Poz. 3 Nazwa: Płyta gniazda Ilość szt.: 1	Poz. 8 Nazwa: Śruba 8,8 B Ilość szt.: 4 Wymiar: M12x25mm	Poz. 13 Nazwa: Podkładka zwykła Ilość szt.: 8 Wymiar: Ø 13 mm
	Poz. 4 Nazwa: Wspornik lewy Ilość szt.: 1 Wymiar: 205x155x87mm	Poz. 9 Nazwa: Śruba 8,8 B Ilość szt.: 4 Wymiar: M12x35mm	Poz. 17 Nazwa: Osłona kuli Ilość szt.: 1
	Poz. 14 Nazwa: Podkładka zwykła Ilość szt.: 4 Wymiar: Ø 10,5 mm	Poz. 18 Nazwa: Korpus automatu Ilość szt.: 1	
		Poz. 19 Nazwa: Zasleпка korpusu Ilość szt.: 1	

KARTA GWARANCYJNA

Producent udziela gwarancji niniejszą kartą gwarancyjną na okres 24 miesięcy licząc od dnia zakupu zaczepu kulowego do samochodu:

DAEWOO NEXIA

4 drz.

produkowanego od 1995r. do 1997r.

Data produkcji Data zakupu.....

Zakres gwarancji obejmuje wyłącznie wady jakościowe wynikające z winy producenta.

Gwarancja nie obejmuje natomiast uszkodzeń zawinionych przez nabywcę, wynikających z niewłaściwego montażu, użytkowania lub konserwacji, uszkodzeń mechanicznych, normalnego zużycia podczas eksploatacji itp.

Gwarancja udzielona na zakupiony towar nie wyłącza, nie ogranicza ani nie zawiesza uprawnień kupującego wynikających z niezgodności towaru z umową.

Reklamacje należy zgłaszać w punkcie sprzedaży, składając jednocześnie kartę gwarancyjną. Usunięcie "wady" następuje po stwierdzeniu przez punkt sprzedaży wspólnie z producentem słuszności złożonej reklamacji.

Reklamacja powinna być załatwiona w ciągu 14 dni od dnia uznania reklamacji. Karta gwarancyjna jest nieważna jeżeli nie jest wypełniona i podpisana.

Data zgłoszenia reklamacji:



PPUH AUTO-HAK S.J.

Produkcja Haków Holowniczych
Henryk & Zbigniew Nejman
76-200 SŁUPSK ul. Słoneczna 16K
tel/fax (059) 8-414-414; 8-414-413
e-mail: office@autohak.com.pl
www.autohak.com.pl

Zaczep kulowy bez wyposażenia elektrycznego

Klasa: **A50-X** Nr kat. **X01A**

Przeznaczony do zamontowania w samochodzie:

Producent: **DAEWOO**

Model: **NEXIA**

Typ: **4drz.**

produkowanym od 1995r. do 1997r.

Numer homologacji zgodnie z dyrektywą 94/20/WE:

e20*94/20*0328*00

Dane techniczne:

Wartość siły **D: 6,82 kN**

maksymalna masa przyczepy: **1200 kg**

maksymalny nacisk na kulę: **70 kg**

INFORMACJA WSTĘPNA

Zaczep kulowy jest skonstruowany zgodnie z zasadami bezpieczeństwa ruchu drogowego. Zaczep kulowy jest elementem wpływającym na bezpieczeństwo jazdy i może zostać zainstalowany wyłącznie przez personel wyspecjalizowany. Niedopuszczalne jest dokonywanie jakichkolwiek zmian w konstrukcji zaczepu. Powoduje to wygaśnięcie dopuszczenia do stosowania. W przypadku obecności masy izolacyjnej lub osłony podwozia w miejscu przylegania zaczepu, należy ją usunąć. Nieosłonięte miejsca karoserii oraz wywiercone otwory należy pomalować farbą antykorozyjną.

Informacjami wiążącymi odnośnie wartości obciążeń są dane podawane przez producenta samochodu, względnie wartości maksymalnej masy przyczepy oraz maksymalnego nacisku na kulę, przy czym wartości parametrów zaczepu kulowego nie mogą być przekroczone.

Wzór do obliczania wartości siły D:

$$\frac{\text{Maks. masa przyczepy [kg]} \times \text{Maks. masa samochodu [kg]}}{\text{Maks. masa przyczepy [kg]} + \text{Maks. masa samochodu [kg]}} \times \frac{9,81}{1000} = D \text{ [kN]}$$