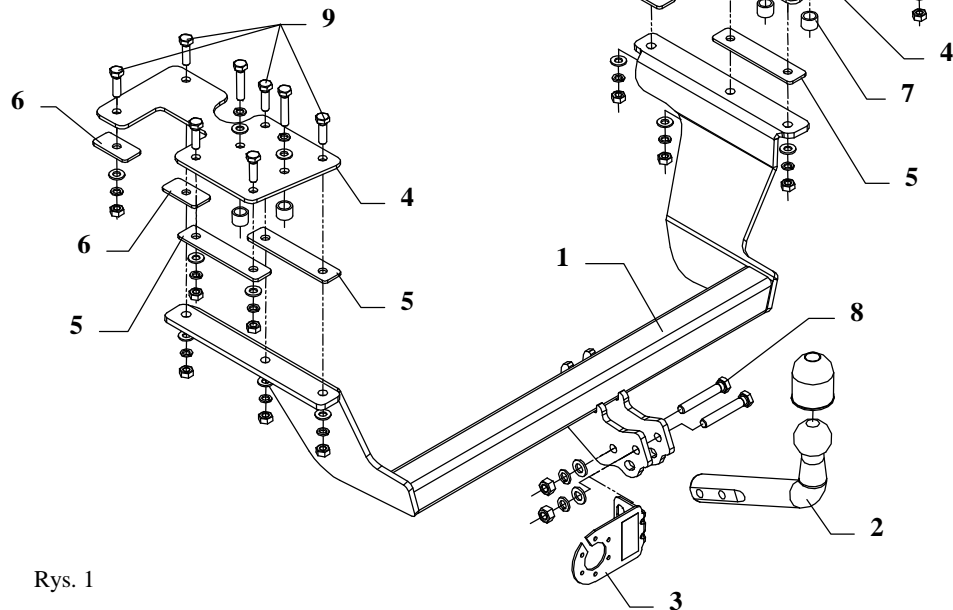


INSTRUKCJA

Montaż i eksploatacja zaczepu kulowego

| Oznaczenie zacisku wg | | Łączenie przewodów |
|-----------------------|-----|-----------------------------|
| ISO | PN | |
| 1 | L | Kierunkowskazy lewe |
| 2 | + | Tylne światła przeciwmgłowe |
| 3 | 31 | Masa |
| 4 | R | Kierunkowskazy prawe |
| 5 | 58R | Światła pozycyjne prawe |
| 6 | 54 | Światła hamowania |
| 7 | 58L | Światła pozycyjne lewe |



Rys. 1

Zaczep kulowy przeznaczony jest do zamontowania w samochodzie: **SUZUKI BALENO KOMBI**, produkowanym od 1996r., numer katalogowy **W04** i służy do ciągnięcia przyczep o masie całkowitej **1300kg** i nacisku na kulę max **75kg**.

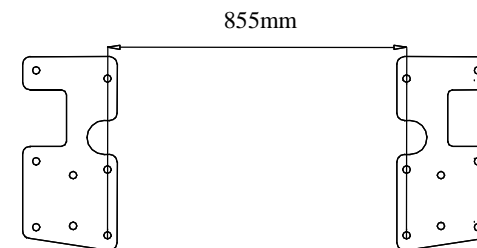
OD PRODUCENTA

Dziękujemy za wybór produkowanego przez naszą firmę zaczepu kulowego. Jego niezawodność została potwierdzona licznymi testami oraz opiniami zadowolonych klientów. Jednakże niezawodność zaczepów kulowych jest zależna również od prawidłowego montażu oraz prawidłowej eksploatacji. Z tego powodu prosimy Państwa o staranne przeczytanie niniejszej instrukcji montażu oraz przestrzeganie zawartych wskazówek.

Zaczep należy zamontować w miejscach do tego celu przeznaczonych przez producenta samochodu.

Kolejność czynności przy montażu

1. Z bagażnika usunąć:
 - wykładzinę dywanową,
 - plastikową maskownicę z tylnego płata,
 - plastikową maskownicę podłogi,
 - metalowe podwyższenie podłogi z lewej i prawej strony.



Rys. 2

2. Odkręcić śruby mocujące ramiona zderzaka.
3. Przyłożyć nakładki (poz. 4) tak, aby otwory, w które wchodziły śruby M10x1,25x50mm (poz. 10) nałożyły się na otwory po uprzednio odkręconych śrubach mocujących ramiona zderzaka, a następnie odtrasować po obrysie nakładek, po czym odłożyć nakładki – wewnątrz obrysów usunąć warstwę wygłuszającą.
4. Na otwory mocujące ramiona zderzaka nałożyć tulejki dystansowe L=16mm (poz. 7), a następnie przyłożyć ponownie nakładki (poz. 4) i skręcić śrubami M10x1,25x50mm (poz. 10) jak pokazano na rys. 1.
5. **Uwaga! Sprawdź czy nakładki ułożyły się jak pokazano na rys. 2.**
6. Przez pozostałe otwory nakładek (poz. 4) przewiercić otwory $\varnothing 10,5$ mm przelotowo, a następnie we wszystkie otwory wsunąć śruby M10x35mm (poz. 9).
7. Od spodu samochodu na wystające śruby nałożyć podkładki dystansowe (poz. 5 i 6) oraz belkę główną zaczepu (poz. 1) i skręcić jak pokazano na rys. 1.
8. Do tak przygotowanego zaczepu przykręcić część kulistą (poz. 2) wraz z blachą pod gniazdo (poz. 3) śrubami M12x75mm (poz. 8).
9. Dokręcić wszystkie śruby z momentem jak pokazano w tabeli.
10. Podłączyć przewody gniazdka 7 – bieg. do instalacji elektrycznej zgodnie z instrukcją fabryczną samochodu (zaleca się wykonanie w ASO).
11. Uzupełnić ewentualne ubytki powłoki malarskiej zaczepu powstałe w trakcie montażu.

Zalecany moment skręcający dla śrub i nakrętek 8,8:

M 8 - 25 Nm

M 10 - 55 Nm

M 12 - 85 Nm

M 14 - 135 Nm

UWAGA

Po zamontowaniu zaczepu kulowego należy uzyskać wpis w dowodzie rejestracyjnym pojazdu na „stacji kontroli pojazdów” właściwej dla miejsca zamieszkania.

Samochód powinien być wyposażony w :

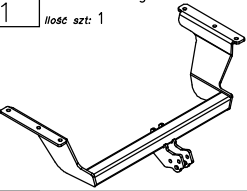





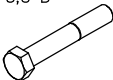

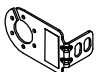



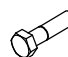

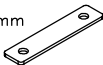


-kierunkowskazy boczne

-lusterka boczne o rozstawie co najmniej szerokości przyczepy

Sprawdzać śruby mocujące zaczepu kulowego po około 1 000 km przebiegu eksploatacji.

Kula zaczepu musi być utrzymana w czystości i konserwowana smarem stałym.

Wypożyczenie zaczepu:

| | | |
|---|--|---|
| Poz. 1 Nazwa: Belka główna Ilość szt: 1  | Poz. 6 Nazwa: Podkładka II Ilość szt: 4 Wymiar: 62x31x4xØ12mm  | Poz. 12 Nazwa: Nakrętka 8 B Ilość szt: 12 Wymiar: M10  |
| | Poz. 7 Nazwa: Tulejka dystansowa Ilość szt: 4 Wymiar: Ø21.3x2.35mm L=16mm  | Poz. 13 Nazwa: Podkładka zwykła Ilość szt: 2 Wymiar: Ø 13 mm  |
| Poz. 2 Nazwa: Część kulista Ilość szt: 1  | Poz. 8 Nazwa: Śruba 8,8 B Ilość szt: 2 Wymiar: M12x75mm  | Poz. 14 Nazwa: Podkładka zwykła Ilość szt: 16 Wymiar: Ø 10,5 mm  |
| Poz. 3 Nazwa: Płyta gniazda Ilość szt: 1  | Poz. 9 Nazwa: Śruba 8,8 B Ilość szt: 12 Wymiar: M10x35mm  | Poz. 15 Nazwa: Podkładka sprężynowa Ilość szt: 2 Wymiar: Ø 12,2 mm  |
| Poz. 4 Nazwa: Nakładka Ilość szt: 2  | Poz. 10 Nazwa: Śruba 8,8 B Ilość szt: 4 Wymiar: M10x1,25x50mm  | Poz. 16 Nazwa: Podkładka sprężynowa Ilość szt: 16 Wymiar: Ø 10,2 mm  |
| Poz. 5 Nazwa: Podkładka Ilość szt: 4 Wymiar: 145x32x4xØ12mm  | Poz. 11 Nazwa: Nakrętka 8 B Ilość szt: 2 Wymiar: M12  | Poz. 17 Nazwa: Osłona kuli Ilość szt: 1  |

KARTA GWARANCYJNA

Producent udziela gwarancji niniejszą kartą gwarancyjną na okres 24 miesiące licząc od dnia zakupu zaczepu kulowego do samochodu:

SUZUKI BALENO KOMBI produkowanego od 1996r.

Data produkcji Data zakupu.....

Zakres gwarancji obejmuje wyłącznie wady jakościowe wynikające z winy producenta.

Gwarancja nie obejmuje natomiast uszkodzeń zawnionych przez nabywcę, wynikających z niewłaściwego montażu, użytkowania lub konserwacji, uszkodzeń mechanicznych, normalnego zużycia podczas eksploatacji itp.

Gwarancja udzielona na zakupiony towar nie wyłącza, nie ogranicza ani nie zawiesza uprawnień kupującego wynikających z niezgodności towaru z umową.

Reklamacje należy zgłaszać w punkcie sprzedaży, składając jednocześnie kartę gwarancyjną. Usunięcie "wady" następuje po stwierdzeniu przez punkt sprzedaży wspólnie z producentem słuszności złożonej reklamacji.

Reklamacja powinna być załatwiona w ciągu 14 dni od dnia uznania reklamacji. Karta gwarancyjna jest nieważna jeżeli nie jest wypełniona i podpisana.

Data zgłoszenia reklamacji:



PPUH AUTO-HAK S.J.

Produkcja Haków Holowniczych
Henryk & Zbigniew Nejman
76-200 SŁUPSK ul. Słoneczna 16K
tel/fax (059) 8-414-414; 8-414-413
E-mail: office@autohak.com.pl
www.autohak.com.pl

Zaczep kulowy bez wyposażenia elektrycznego

Klasa: **A50-X** Nr kat. **W04**

Przeznaczony do zamontowania w samochodzie:

Producent: **SUZUKI**

Model: **BALENO**

Typ: **KOMBI**

produkowanym od 1996r.

Dane techniczne:

Wartość siły **D** : **7,04 kN**

maksymalna masa przyczepy: **1300 kg**

maksymalny nacisk na kulę: **75 kg**

Numer homologacji zgodnie z dyrektywą 94/20/WE:
e20*94/20*0363*00

INFORMACJA WSTĘPNA

Zaczep kulowy jest skonstruowany zgodnie z zasadami bezpieczeństwa ruchu drogowego. Zaczep kulowy jest elementem wpływającym na bezpieczeństwo jazdy i może zostać zainstalowany wyłącznie przez personel wyspecjalizowany. Niedopuszczalne jest dokonywanie jakichkolwiek zmian w konstrukcji zaczepu. Powoduje to wygaśnięcie dopuszczenia do stosowania. W przypadku obecności masy izolacyjnej lub osłony podwozia w miejscu przylegania zaczepu, należy ją usunąć. Nieosłonięte miejsca karoserii oraz wywiercone otwory należy pomalować farbą antykorozyjną.

Informacjami wiążącymi odnośnie wartości obciążeń są dane podawane przez producenta samochodu, względnie wartości maksymalnej masy przyczepy oraz maksymalnego nacisku na kulę, przy czym wartości parametrów zaczepu kulowego nie mogą być przekroczone.

Wzór do obliczania wartości siły D:

$$\frac{\text{Maks. masa przyczepy [kg]} \times \text{Maks. masa samochodu [kg]}}{\text{Maks. masa przyczepy [kg]} + \text{Maks. masa samochodu [kg]}} \times \frac{9,81}{1000} = D \text{ [kN]}$$