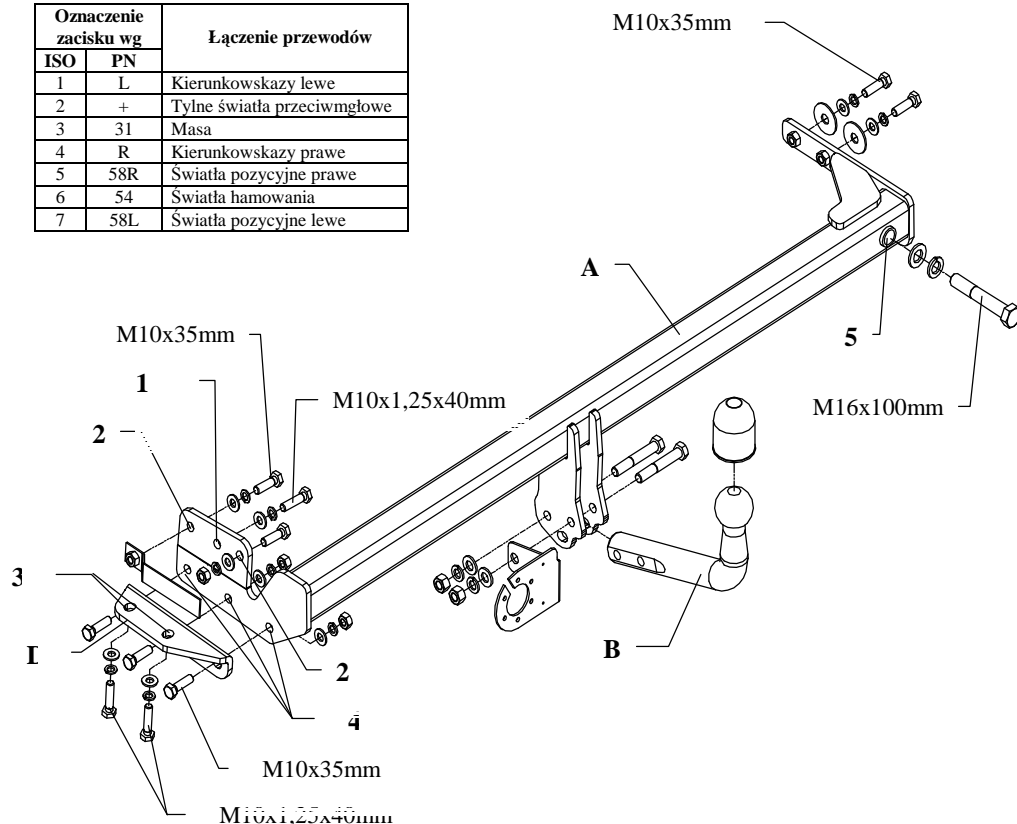


INSTRUKCJA

Montażu i eksploatacji haka holowniczego

Oznaczenie zacisku wg		Łączenie przewodów
ISO	PN	
1	L	Kierunkowskazy lewe
2	+	Tylne światła przeciwmgłowe
3	31	Masa
4	R	Kierunkowskazy prawe
5	58R	Światła pozycyjne prawe
6	54	Światła hamowania
7	58L	Światła pozycyjne lewe



Hak holowniczy przeznaczony jest do zamontowania w samochodzie **NISSAN PREMIERA P11 4/5 drz.** produkowanego od 09.1999r. do 02.2002r., nr katalogowy **V 55** i służy do ciągnięcia przyczep o masie całkowitej **1700 kg** i nacisku na kulę max **75 kg**.

INFORMACJA WSTĘPNA

Hak holowniczy jest skonstruowany zgodnie z zasadami bezpieczeństwa ruchu drogowego a jego niezawodność została potwierdzona licznymi testami. Jednakże niezawodność haków holowniczych jest zależna również od prawidłowego montażu oraz prawidłowej eksploatacji. Z tego powodu prosimy Państwa o staranne przeczytanie niniejszej instrukcji montażu oraz przestrzeganie właściwych wskazówek.

Hak należy zamontować w miejscach do tego celu przeznaczonych przez producenta samochodu.

Kolejność czynności przy montażu

1. Zdemontować zderzak.
2. Odkręcić tylne zawiesie tłumika.
3. Wsunąć ramię belki haka do prawej podłużnicy i skrócić śrubami jak pokazano na rysunku.
4. Lewe ramię skrócić do wewnętrznej strony podłużnicy śrubą M10 x 1,25 x 40 mm przez otwór (poz. 1) i śrubami M10 x 35 mm przez otwór (poz. 2), a następnie element (poz. D) przez otwór (poz. 3) skrócić z podłużnicą śrubami M10 x 1,25 x 40 mm oraz przez otwór (poz. 4) skrócić z hakiem śrubami M10 x 35 mm.
5. Przez otwór (poz. 5) skrócić śrubą M16 x 100 mm.
6. Zamontować zawiesie tłumika.
7. Przykręcić zderzak po wycięciu jego fragmentu o wymiarach 50 mm szerokość i 110 mm długość.
8. Przykręcić część kulistą haka (poz. B) wraz z blachą pod gniazdo do zamontowanej belki śrubami M12 x 75 mm.
9. Dokręcić wszystkie śruby z momentem, jak pokazano w tabeli.
10. Podłączyć przewody z gniazdka 7 – bieg. do instalacji elektrycznej zgodnie z instrukcją fabryczną samochodu (zaleca się wykonanie w ASO).
11. Uzupełnić ewentualne ubytki powłoki malarskiej haka powstałe w trakcie montażu.

Zalecany moment skręcający dla śrub i nakrętek 8,8:

M 8	25 Nm	M 10	55 Nm
M 12	85 Nm	M 14	135 Nm

UWAGA

Po zamontowaniu haka holowniczego należy uzyskać wpis w dowodzie rejestracyjnym pojazdu na „stacji kontroli pojazdów” właściwej dla miejsca zamieszkania.

Samochód powinien być wyposażony w :

- kierunkowskazy boczne
- lusterka boczne o rozstawie, co najmniej szerokości przyczepy.

Sprawdzać śruby mocujące hak holowniczy po około 1000 km przebiegu eksploatacji.

Kula haka musi być utrzymana w czystości i konserwowana smarem stałym

KARTA GWARANCYJNA

Producent udziela gwarancji niniejszą kartą gwarancyjną na okres 24 miesięcy licząc od dnia zakupu haka holowniczego do samochodów:

NISSAN PRIMERA

4 / 5 drz.

produkowanego od 09.1999r. do 02.2002r.

Data produkcji Data zakupu.....

Gwarancja odnosi się do wad ukrytych wynikających z niezgodności z aktualnie obowiązującymi normami a zwłaszcza ze złej konstrukcji, zastosowania wadliwych materiałów itp.

Gwarancja nie obejmuje natomiast uszkodzeń zawinionych przez nabywcę, a zwłaszcza na skutek nieprzestrzegania zasad konserwacji i użytkowania powstałych w czasie przewozów dokonanych przez nabywcę.

Reklamacje należy zgłaszać w punkcie sprzedaży, składając jednocześnie kartę gwarancyjną. Usunięcie "wady" następuje po stwierdzeniu przez punkt sprzedaży wspólnie z producentem słuszności złożonej reklamacji.

Reklamacja powinna być załatwiona w ciągu czternastu dni od dnia uznania reklamacji. Karta gwarancyjna jest nieważna, jeżeli nie jest wypełniona i podpisana.

Data zgłoszenia reklamacji:



PPUH AUTO-HAK S.J.

Produkcja Zaczepów Kulowych
Henryk & Zbigniew Nejman
76-200 SŁUPSK ul. Słoneczna 16K
tel/fax (059) 8-414-414; 8-414-413
E-mail: office@autohak.com.pl
www.autohak.com.pl

Zaczep kulowy bez wyposażenia elektrycznego

Klasa: **A50-X** Nr kat. **V55**

Przeznaczony do zamontowania w samochodzie:

Producent: **NISSAN**

Model: **PRIMERA**

Typ: **4/5 drz. (P11)**

produkowanym od 09.1999r. do 02.2002r.

Dane techniczne:

wartość siły **D: 8,6 kN**

maksymalna masa przyczepy: **1700 kg**

maksymalny nacisk na kulę: **75 kg**

**Numer homologacji zgodnie z wytycznymi
regulaminu EKG/ONZ 55.01: E20-55R-01 1031**

INFORMACJA WSTĘPNA

Zaczep kulowy jest skonstruowany zgodnie z zasadami bezpieczeństwa ruchu drogowego. Zaczep kulowy jest elementem wpływającym na bezpieczeństwo jazdy i może zostać zainstalowany wyłącznie przez personel wyspecjalizowany. Niedopuszczalne jest dokonywanie jakichkolwiek zmian w konstrukcji zaczepu. Powoduje to wygaśnięcie dopuszczenia do stosowania. W przypadku obecności masy izolacyjnej lub osłony podwozia w miejscu przylegania zaczepu, należy ją usunąć. Nieosłonięte miejsca karoserii oraz wywiercone otwory należy pomalować farbą antykorozyjną.

Informacjami wiążącymi odnośnie wartości obciążeń są dane podawane przez producenta samochodu, względnie wartości maksymalnej masy przyczepy oraz maksymalnego nacisku na kulę, przy czym wartości parametrów zaczepu kulowego nie mogą być przekroczone.

Wzór do obliczania wartości siły D:

$$\frac{\text{Maks. masa przyczepy [kg]} \times \text{Maks. masa samochodu [kg]}}{\text{Maks. masa przyczepy [kg]} + \text{Maks. masa samochodu [kg]}} \times \frac{9,81}{1000} = D \text{ [kN]}$$