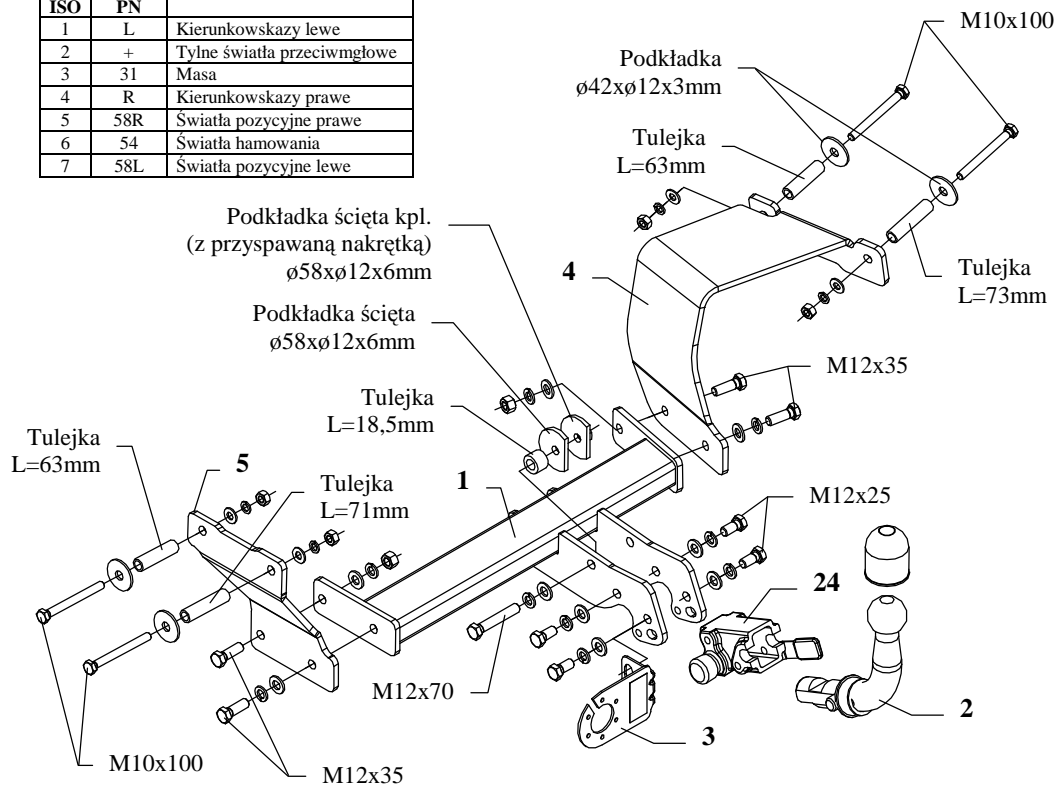


Oznaczenie zacisku wg		Łączenie przewodów
ISO	PN	
1	L	Kierunkowskazy lewe
2	+	Tylne światła przeciwmgłowe
3	31	Masa
4	R	Kierunkowskazy prawe
5	58R	Światła pozycyjne prawe
6	54	Światła hamowania
7	58L	Światła pozycyjne lewe

## INSTRUKCJA

### Montażu i eksploatacji zaczeu kulowego



Zaczeu kulowy przeznaczony jest do zamontowania w samochodzie: **NISSAN MICRA, 3/5 drz. (K11)**, produkowanym od 08.1992r. do 2002r., nr katalogowy **V50A** i służy do ciągnięcia przyczep o masie całkowitej **1150 kg** i nacisku na kulę max **50 kg**.

### OD PRODUCENTA

Dziękujemy za wybór produkowanego przez naszą firmę zaczeu kulowego. Jego niezawodność została potwierdzona licznymi testami oraz opiniami zadowolonych klientów. Jednakże niezawodność zaczeu kulowych jest zależna również od prawidłowego montażu oraz prawidłowej eksploatacji. Z tego powodu prosimy Państwa o staranne przeczytanie niniejszej instrukcji montażu oraz przestrzeganie właściwych wskazówek.

*Zaczeu należy zamontować w miejscach do tego celu przeznaczonych przez producenta samochodu.*

### Kolejność czynności przy montażu

1. Zdemontować tłumik.
2. W fabryczne otwory w podłużnicach wsunąć tulejki dystansowe, jak pokazano na rysunku, a następnie przełożyć przez nie śruby M10x100mm (poz. 13) wraz z podkładkami (poz. 9).
3. Do tak przygotowanych miejsc przykręcić luźno wsporniki zaczeu: (poz. 5) - lewa strona i (poz. 4) - prawa strona.
4. Pomiędzy wsporniki (poz. 4 i 5) wsunąć belkę główną zaczeu (poz. 1) i skrócić śrubami M12x35mm (poz. 12) oraz śrubą M12x70mm (poz. 14) do fabrycznego ucha holowniczego (wykorzystaj ścięte podkładki - poz. 10 oraz poz. 22 oraz tulejkę - poz. 23) - patrz rys.
5. Zamontować tłumik.
6. Przykręcić korpus automatu (poz. 24) śrubami M12x25mm (poz. 11) wraz z blachą pod gniazdo (poz. 3). Zamocować część kulistą zaczeu (poz. 2) zgodnie z instrukcją dołączaną do zaczeu z końcówką szybkodemontowalną.
7. Dokręcić wszystkie śruby z momentem jak pokazano w tabeli.
8. Podłączyć przewody gniazdka 7 – bieg. do instalacji elektrycznej zgodnie z instrukcją fabryczną samochodu (zaleca się wykonanie w ASO).
9. Uzupełnić ewentualne ubytki powłoki malarskiej zaczeu powstałe w trakcie montażu.

Zalecany moment skręcający dla śrub i nakrętek 8,8:

<b>M 8</b> - 25 Nm	<b>M 10</b> - 55 Nm
<b>M 12</b> - 85 Nm	<b>M 14</b> - 135 Nm

### UWAGA

Po zamontowaniu zaczeu kulowego należy uzyskać wpis w dowodzie rejestracyjnym pojazdu na „stacji kontroli pojazdów” właściwej dla miejsca zamieszkania.

Samochód powinien być wyposażony w :

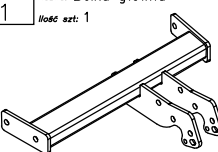
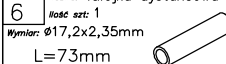
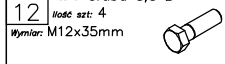
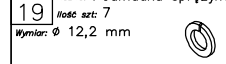
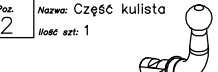
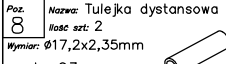
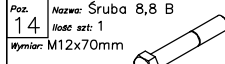
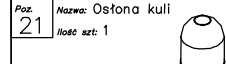
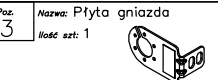

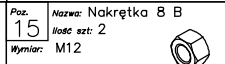
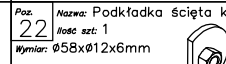
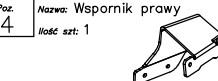
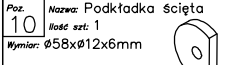
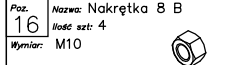

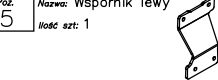
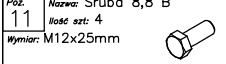
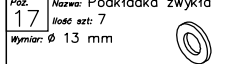
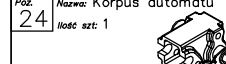

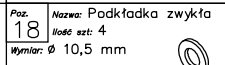
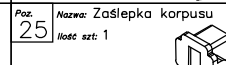


-kierunkowskazy boczne

-lusterka boczne o rozstawie co najmniej szerokości przyczepy

Sprawdzać śruby mocujące zaczeu kulowego po około 1 000 km przebiegu eksploatacji.

Kula zaczeu musi być utrzymana w czystości i konserwowana smarem stałym

## Wyposażenie zaczepu:

Poz. 1 Nazwa: Belka główna Ilość szt.: 1 	Poz. 6 Nazwa: Tulejka dystansowa Ilość szt.: 1 Wymiar: Ø17,2x2,35mm L=73mm 	Poz. 12 Nazwa: Śruba 8,8 B Ilość szt.: 4 Wymiar: M12x35mm 	Poz. 19 Nazwa: Podkładka sprężynowa Ilość szt.: 7 Wymiar: Ø 12,2 mm 
Poz. 2 Nazwa: Część kulista Ilość szt.: 1 	Poz. 7 Nazwa: Tulejka dystansowa Ilość szt.: 1 Wymiar: Ø17,2x2,35mm L=71mm 	Poz. 13 Nazwa: Śruba 8,8 B Ilość szt.: 4 Wymiar: M10x100mm 	Poz. 20 Nazwa: Podkładka sprężynowa Ilość szt.: 4 Wymiar: Ø 10,2 mm 
Poz. 3 Nazwa: Płyta gniazda Ilość szt.: 1 	Poz. 8 Nazwa: Tulejka dystansowa Ilość szt.: 2 Wymiar: Ø17,2x2,35mm L=63mm 	Poz. 14 Nazwa: Śruba 8,8 B Ilość szt.: 1 Wymiar: M12x70mm 	Poz. 21 Nazwa: Osłona kuli Ilość szt.: 1 
Poz. 4 Nazwa: Wspornik prawy Ilość szt.: 1 	Poz. 9 Nazwa: Podkładka Ilość szt.: 4 Wymiar: Ø42xØ12x3mm 	Poz. 15 Nazwa: Nakrętka 8 B Ilość szt.: 2 Wymiar: M12 	Poz. 22 Nazwa: Podkładka ścięta kpl. Ilość szt.: 1 Wymiar: Ø58xØ12x6mm 
Poz. 5 Nazwa: Wspornik lewy Ilość szt.: 1 	Poz. 10 Nazwa: Podkładka ścięta Ilość szt.: 1 Wymiar: Ø58xØ12x6mm 	Poz. 16 Nazwa: Nakrętka 8 B Ilość szt.: 4 Wymiar: M10 	Poz. 23 Nazwa: Tulejka dystansowa Ilość szt.: 1 Wymiar: Ø25xØ15mm L=18,5mm 
	Poz. 11 Nazwa: Śruba 8,8 B Ilość szt.: 4 Wymiar: M12x25mm 	Poz. 17 Nazwa: Podkładka zwykła Ilość szt.: 7 Wymiar: Ø 13 mm 	Poz. 24 Nazwa: Korpus automatu Ilość szt.: 1 
	Poz. 18 Nazwa: Podkładka zwykła Ilość szt.: 4 Wymiar: Ø 10,5 mm 	Poz. 25 Nazwa: Zaślepka korpusu Ilość szt.: 1 	

## KARTA GWARANCYJNA

Producent udziela gwarancji niniejszą kartą gwarancyjną na okres 24 miesięcy licząc od dnia zakupu zaczepu kulowego do samochodu:

## NISSAN MICRA 3/5 drz. (K11) produkowanego od 08.1992r. do 2002r.

Data produkcji ..... Data zakupu.....

Zakres gwarancji obejmuje wyłącznie wady jakościowe wynikające z winy producenta.

Gwarancja nie obejmuje natomiast uszkodzeń zawinionych przez nabywcę, wynikających z niewłaściwego montażu, użytkowania lub konserwacji, uszkodzeń mechanicznych, normalnego zużycia podczas eksploatacji itp.

Gwarancja udzielona na zakupiony towar nie wyłącza, nie ogranicza ani nie zawiesza uprawnień kupującego wynikających z niezgodności towaru z umową.

Reklamacje należy zgłaszać w punkcie sprzedaży, składając jednocześnie kartę gwarancyjną. Usunięcie "wady" następuje po stwierdzeniu przez punkt sprzedaży wspólnie z producentem słuszności złożonej reklamacji.

Reklamacja powinna być załatwiona w ciągu 14 dni od dnia uznania reklamacji. Karta gwarancyjna jest nieważna jeżeli nie jest wypełniona i podpisana.

Data zgłoszenia reklamacji: .....



## PPUH AUTO-HAK S.J.

Produkcja Zaczepów kulowych  
Henryk & Zbigniew Nejman  
76-200 SŁUPSK ul. Słoneczna 16K  
tel/fax (059) 8-414-414; 8-414-413  
E-mail: [office@autohak.com.pl](mailto:office@autohak.com.pl)  
[www.autohak.com.pl](http://www.autohak.com.pl)

## Zaczep kulowy bez wyposażenia elektrycznego

Klasa: **A50-X** Nr kat. **V50A**

Przeznaczony do zamontowania w samochodzie:

Producent: **NISSAN**

Model: **MICRA**

Typ: **3/5 drz. (K11)**

produkowanym od 08.1992r. do 2002r.

**Numer homologacji zgodnie z dyrektywą 94/20/WE:**  
**e20\*94/20\*0282\*00**

Dane techniczne:

wartość siły **D: 6,23 kN**

maksymalna masa przyczepy: **1150 kg**

maksymalny nacisk na kulę: **50 kg**

## INFORMACJA WSTĘPNA

Zaczep kulowy jest skonstruowany zgodnie z zasadami bezpieczeństwa ruchu drogowego. Zaczep kulowy jest elementem wpływającym na bezpieczeństwo jazdy i może zostać zainstalowany wyłącznie przez personel wyspecjalizowany. Niedopuszczalne jest dokonywanie jakichkolwiek zmian w konstrukcji zaczepu. Powoduje to wygaśnięcie dopuszczenia do stosowania. W przypadku obecności masy izolacyjnej lub osłony podwozia w miejscu przylegania zaczepu, należy ją usunąć. Nieosłonięte miejsca karoserii oraz wywiercone otwory należy pomalować farbą antykorozyjną.

Informacjami wiążącymi odnośnie wartości obciążeń są dane podawane przez producenta samochodu, względnie wartości maksymalnej masy przyczepy oraz maksymalnego nacisku na kulę, przy czym wartości parametrów zaczepu kulowego nie mogą być przekroczone.

Wzór do obliczania wartości siły D:

$$\frac{\text{Maks. masa przyczepy [kg]} \times \text{Maks. masa samochodu [kg]}}{\text{Maks. masa przyczepy [kg]} + \text{Maks. masa samochodu [kg]}} \times \frac{9,81}{1000} = D \text{ [kN]}$$