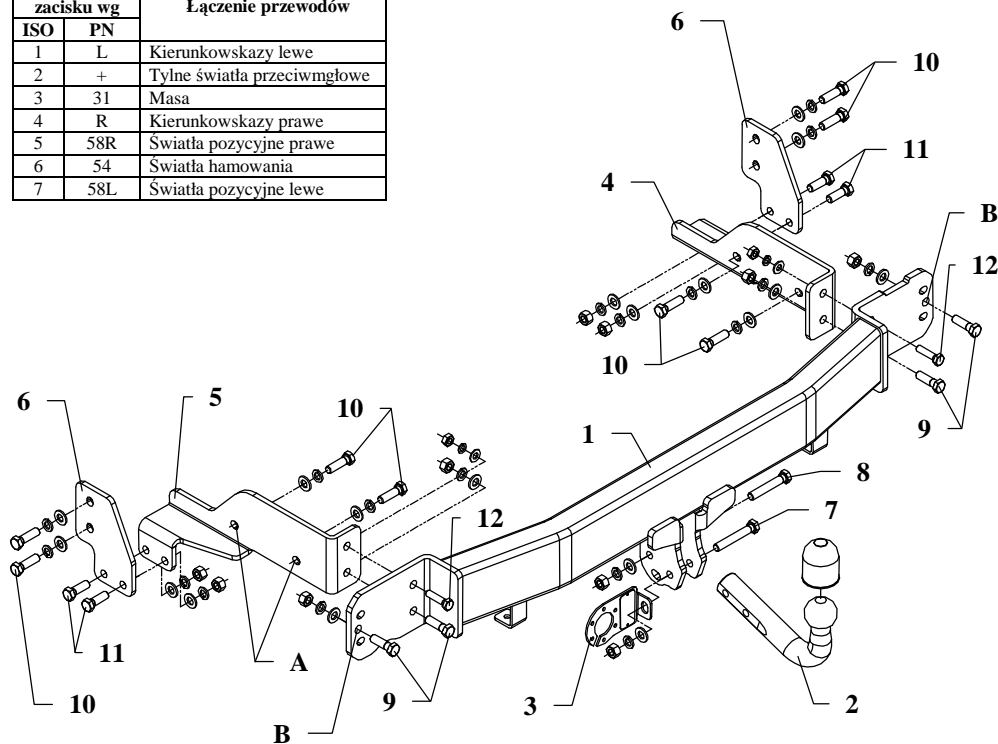


INSTRUKCJA

Montażu i eksploatacji zaczepu kulowego

Oznaczenie zacisku wg		Łączenie przewodów
ISO	PN	
1	L	Kierunkowskazy lewe
2	+	Tylne światła przeciwmgłowe
3	31	Masa
4	R	Kierunkowskazy prawe
5	58R	Światła pozycyjne prawe
6	54	Światła hamowania
7	58L	Światła pozycyjne lewe



Rys. 1

Zaczep kulowy przeznaczony jest do zamontowania w samochodzie: **KIA SORENTO (JC)**, produkowanym od 07.2006r. do 10.2009r., nr katalogowy **T51** i służy do ciągnięcia przyczep o masie całkowitej **3500 kg** i nacisku na kulę max **140 kg**.

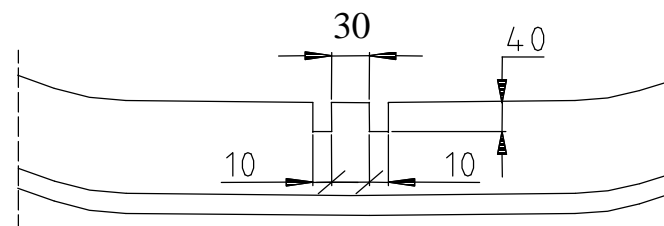
OD PRODUCENTA

Dziękujemy za wybór produkowanego przez naszą firmę zaczepu kulowego. Jego niezawodność została potwierdzona licznymi testami oraz opiniami zadowolonych klientów. Jednakże niezawodność zaczepów kulowych jest zależna również od prawidłowego montażu oraz prawidłowej eksploatacji. Z tego powodu prosimy Państwa o staranne przeczytanie niniejszej instrukcji montażu oraz przestrzeganie właściwych wskazówek.

Zaczep należy zamontować w miejscach do tego celu przeznaczonych przez producenta samochodu.

Kolejność czynności przy montażu

1. Wyjąć koło zapasowe.
2. Zdemontować zderzak.
3. Odkręcić wzmocnienie poprzeczne (nie będzie ponownie montowane).
4. Przyłożyć wspornik prawy (poz. 4) i lewy (poz. 5) do ramy samochodu tak, aby otwory A pokryły się z nagwintowanymi otworami w ramie i skrócić luźno śrubami M12x1.5x40mm (poz. 10).
5. Przykręcić wsporniki boczne (poz. 6) do ramy samochodu śrubami M12x1.5x40mm (poz. 10) oraz śrubami M12x35mm (poz. 11) do wspornika prawego (poz. 4) i lewego (poz. 5), patrz rys. 1.
6. Na wystające szpilki w tylnym płacie nałożyć belkę główną zaczepu (poz. 1) i skrócić śrubami M10x50mm (poz. 12) oraz śrubami M12x50mm (poz. 9) ze wspornikami (poz. 4 i 5).
7. Przez otwory B zaczepu przewiercić wiertłem $\varnothing 12.5$ mm i skrócić śrubami M12x50mm (poz. 9), patrz rys. 1.
8. Dokręcić wszystkie śruby z momentem jak pokazano w tabeli.
9. Zamontować zderzak po uprzednim wycięciu jego fragmentu, patrz rys. 2.



Rys. 2

10. Przykręcić część kulistą zaczepu (poz. 2) śrubami: M12x75mm (poz. 7) oraz M12x70mm (poz. 8). Pierwszą z tych śrub przykręcić również blachą pod gniazdo (poz. 3). Patrz rys. 1.
11. Podłączyć przewody gniazdka 7 – bieg. do instalacji elektrycznej zgodnie z instrukcją fabryczną samochodu (zaleca się wykonanie w ASO).
12. Uzupełnić ewentualne ubytki powłoki malarskiej zaczepu powstałe w trakcie montażu.

Zalecany moment skręcający dla śrub i nakrętek 8,8:

M 8 - 25 Nm

M 10 - 55 Nm

M 12 - 85 Nm

M 14 - 135 Nm

UWAGA

Po zamontowaniu zaczepu kulowego należy uzyskać wpis w dowodzie rejestracyjnym pojazdu na „stacji kontroli pojazdów” właściwej dla miejsca zamieszkania.

Samochód powinien być wyposażony w :

-kierunkowskazy boczne

-lusterka boczne o rozstawie co najmniej szerokości przyczepy

Sprawdzać śruby mocujące zaczep kulowego po około 1 000 km przebiegu eksploatacji.

Kula zaczepu musi być utrzymana w czystości i konserwowana smarem stałym

Wyposażenie zaczepu:

Poz. 1 Belka główna SZTUK: 1	Poz. 5 Wspornik lewy SZTUK: 1	Poz. 10 Śruba 8.8 B M12x1.5x40mm SZTUK: 8	Poz. 15 Podkładka płaska Ø12mm SZTUK: 18
Poz. 2 Część kulista SZTUK: 1	Poz. 6 Wspornik boczny SZTUK: 2	Poz. 11 Śruba 8.8 B M12x35mm SZTUK: 4	Poz. 16 Podkładka płaska Ø10mm SZTUK: 2
Poz. 3 Płyta gniazda SZTUK: 1	Poz. 7 Śruba 8.8 B M12x75mm SZTUK: 1	Poz. 12 Śruba 8.8 B M10x50mm SZTUK: 2	Poz. 17 Podkładka sprężysta Ø12mm SZTUK: 18
Poz. 4 Wspornik prawy SZTUK: 1	Poz. 8 Śruba 8.8 B M12x70mm SZTUK: 1	Poz. 13 Nakrętka 8 B M12 SZTUK: 10	Poz. 18 Podkładka sprężysta Ø10mm SZTUK: 2
	Poz. 9 Śruba 8.8 B M12x50mm SZTUK: 4	Poz. 14 Nakrętka 8 B M10 SZTUK: 2	Poz. 19 Osłona kuli SZTUK: 1

KARTA GWARANCYJNA

Producent udziela gwarancji niniejszą kartą gwarancyjną na okres 24 miesięcy licząc od dnia zakupu zaczepu kulowego do samochodu:

KIA SORENTO (JC) produkowanego od 07.2006r. do 10.2009r.

Data produkcji Data zakupu.....

Zakres gwarancji obejmuje wyłącznie wady jakościowe wynikające z winy producenta.

Gwarancja nie obejmuje natomiast uszkodzeń zawinionych przez nabywcę, wynikających z niewłaściwego montażu, użytkowania lub konserwacji, uszkodzeń mechanicznych, normalnego zużycia podczas eksploatacji itp.

Gwarancja udzielona na zakupiony towar nie wyłącza, nie ogranicza ani nie zawieszają uprawnień kupującego wynikających z niezgodności towaru z umową.

Reklamacje należy zgłaszać w punkcie sprzedaży, składając jednocześnie kartę gwarancyjną. Usunięcie "wady" następuje po stwierdzeniu przez punkt sprzedaży wspólnie z producentem słuszności złożonej reklamacji.

Reklamacja powinna być załatwiona w ciągu 14 dni od dnia uznania reklamacji. Karta gwarancyjna jest nieważna jeżeli nie jest wypełniona i podpisana.

Data zgłoszenia reklamacji:



PPUH AUTO-HAK S.J.

Produkcja Zaczepów Kulowych
Henryk & Zbigniew Nejman
76-200 SŁUPSK ul. Słoneczna 16K
tel/fax (059) 8-414-414; 8-414-413
E-mail: office@autohak.com.pl
www.autohak.com.pl

Zaczep kulowy bez wyposażenia elektrycznego

Klasa: **A50-X** Nr kat. **T51**

Przeznaczony do zamontowania w samochodzie:

Producent: **KIA**

Model: **SORENTO (JC)**

produkowanym od 07.2006r. do 10.2009r.

Dane techniczne:

wartość siły **D: 14,9 kN**

maksymalna masa przyczepy: **3500 kg**

maksymalny nacisk na kulę: **140 kg**

Numer homologacji zgodnie z dyrektywą 94/20/WE: **e20*94/20*0329*00**

INFORMACJA WSTĘPNA

Zaczep kulowy jest skonstruowany zgodnie z zasadami bezpieczeństwa ruchu drogowego. Zaczep kulowy jest elementem wpływającym na bezpieczeństwo jazdy i może zostać zainstalowany wyłącznie przez personel wyspecjalizowany. Niedopuszczalne jest dokonywanie jakichkolwiek zmian w konstrukcji zaczepu. Powoduje to wygaśnięcie dopuszczenia do stosowania. W przypadku obecności masy izolacyjnej lub osłony podwozia w miejscu przylegania zaczepu, należy ją usunąć. Nieosłonięte miejsca karoserii oraz wywiercone otwory należy pomalować farbą antykorozyjną.

Informacjami wiążącymi odnośnie wartości obciążeń są dane podawane przez producenta samochodu, względnie wartości maksymalnej masy przyczepy oraz maksymalnego nacisku na kulę, przy czym wartości parametrów zaczepu kulowego nie mogą być przekroczone.

Wzór do obliczania wartości siły D:

$$\frac{\text{Maks. masa przyczepy [kg]} \times \text{Maks. masa samochodu [kg]}}{\text{Maks. masa przyczepy [kg]} + \text{Maks. masa samochodu [kg]}} \times \frac{9,81}{1000} = D \text{ [kN]}$$