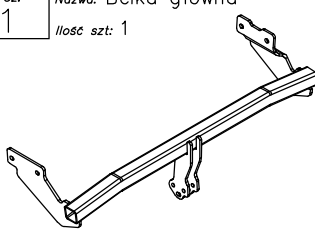
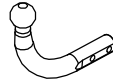
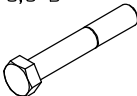
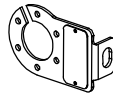



Wyposażenie zaczepu:

Poz. 1 Nazwa: Belka główna Ilość szt: 1	Poz. 4 Nazwa: Śruba 8,8 B Ilość szt: 1 Wymiar: M12x75mm	Poz. 8 Nazwa: Podkładka sprężynowa Ilość szt: 6 Wymiar: \varnothing 12,2 mm
	Poz. 5 Nazwa: Śruba 8,8 B Ilość szt: 4 Wymiar: M12x1,25x35mm	Poz. 9 Nazwa: Ostonka kuli Ilość szt: 1
Poz. 2 Nazwa: Część kulista Ilość szt: 1	Poz. 6 Nazwa: Nakrętka 8 B Ilość szt: 2 Wymiar: M12	Poz. 10 Nazwa: Śruba 8,8 B Ilość szt: 1 Wymiar: M12x70mm
	Poz. 7 Nazwa: Podkładka zwykła Ilość szt: 6 Wymiar: \varnothing 13 mm	
Poz. 3 Nazwa: Płyta gniazda Ilość szt: 1		

Zalecany moment skręcający dla śrub i nakrętek 8,8 :

M8	25 Nm	M10	55 Nm
M12	85 Nm	M14	135 Nm

KARTA GWARANCYJNA

Producent udziela gwarancji niniejszą kartą gwarancyjną na okres 24 miesięcy licząc od dnia zakupu zaczepu kulowego do samochodu:

KIA PICANTO

3/5 drz.

produkowanego od 2003r. do 04.2011r.

Data produkcji Data zakupu.....

Zakres gwarancji obejmuje wyłącznie wady jakościowe wynikające z winy producenta.

Gwarancja nie obejmuje natomiast uszkodzeń zawinionych przez nabywcę, wynikających z niewłaściwego montażu, użytkowania lub konserwacji, uszkodzeń mechanicznych, normalnego zużycia podczas eksploatacji itp.

Gwarancja udzielona na zakupiony towar nie wyłącza, nie ogranicza ani nie zawiesza uprawnień kupującego wynikających z niezgodności towaru z umową.

Reklamacje należy zgłaszać w punkcie sprzedaży, składając jednocześnie kartę gwarancyjną. Usunięcie "wady" następuje po stwierdzeniu przez punkt sprzedaży wspólnie z producentem słuszności złożonej reklamacji.

Reklamacja powinna być załatwiona w ciągu 14 dni od dnia uznania reklamacji. Karta gwarancyjna jest nieważna jeżeli nie jest wypełniona i podpisana.

Data zgłoszenia reklamacji:



PPUH AUTO-HAK S.J.

Produkcja Zaczepów Kulowych
Henryk & Zbigniew Nejman
76-200 SŁUPSK ul. Słoneczna 16K
tel/fax (059) 8-414-414; 8-414-413
E-mail: office@autohak.com.pl
www. autohak.com.pl

Zaczep kulowy bez wyposażenia elektrycznego

Klasa: **A50-X** Nr kat. **T46**

Przeznaczony do zamontowania w samochodzie:

Producent: **KIA**

Model: **PICANTO**

Typ: **3/5 drz.**

produkowanym od 2003r. do 04.2011r.

Dane techniczne:

Wartość siły **D: 5,0 kN**

maksymalna masa przyczepy: **700 kg**

maksymalny nacisk na kulę: **28 kg**

Numer homologacji zgodnie z dyrektywą 94/20/WE: e20*94/20*0212*00

INFORMACJA WSTĘPNA

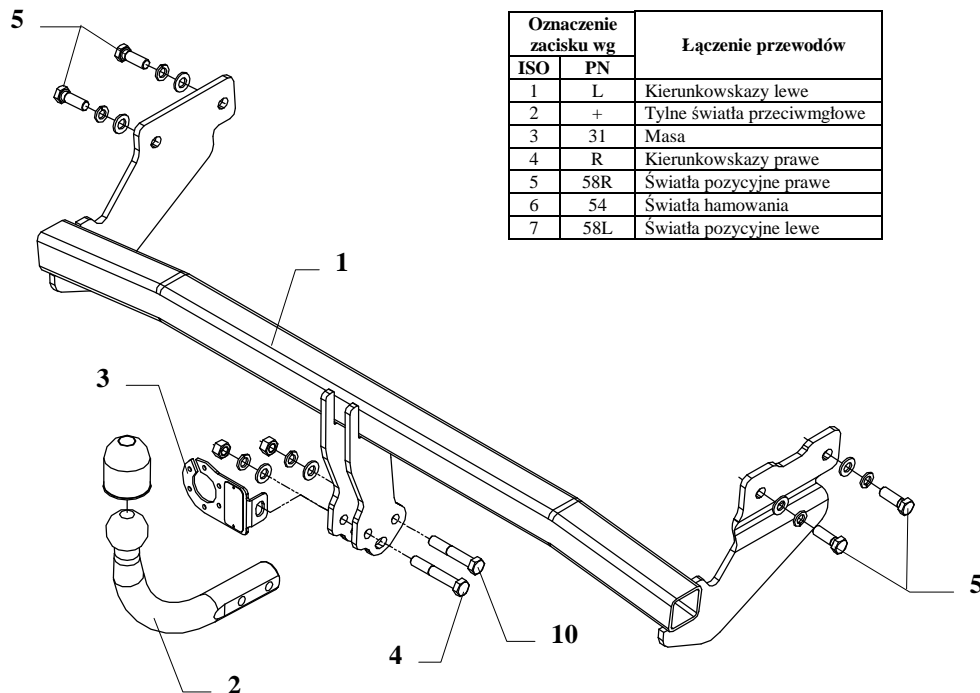
Zaczep kulowy jest skonstruowany zgodnie z zasadami bezpieczeństwa ruchu drogowego. Zaczep kulowy jest elementem wpływającym na bezpieczeństwo jazdy i może zostać zainstalowany wyłącznie przez personel wyspecjalizowany. Niedopuszczalne jest dokonywanie jakichkolwiek zmian w konstrukcji zaczepu. Powoduje to wygaśnięcie dopuszczenia do stosowania. W przypadku obecności masy izolacyjnej lub osłony podwozia w miejscu przylegania zaczepu, należy ją usunąć. Nieosłonięte miejsca karoserii oraz wywiercone otwory należy pomalować farbą antykorozyjną.

Informacjami wiążącymi odnośnie wartości obciążeń są dane podawane przez producenta samochodu, względnie wartości maksymalnej masy przyczepy oraz maksymalnego nacisku na kulę, przy czym wartości parametrów zaczepu kulowego nie mogą być przekroczone.

Wzór do obliczania wartości siły D:

$$\frac{\text{Maks. masa przyczepy [kg]} \times \text{Maks. masa samochodu [kg]} \times \frac{9,81}{1000}}{\text{Maks. masa przyczepy [kg]} + \text{Maks. masa samochodu [kg]}} = D \text{ [kN]}$$

INSTRUKCJA Montażu i eksploatacji zaczepu kulowego



Zaczep kulowy przeznaczony jest do zamontowania w samochodzie: **KIA PICANTO 3/5 drz.**, produkowanym od 2003r. do 04.2011, nr katalogowy **T46** i służy do ciągnięcia przyczep o masie całkowitej **700 kg** i nacisku na kulę max **28 kg**.

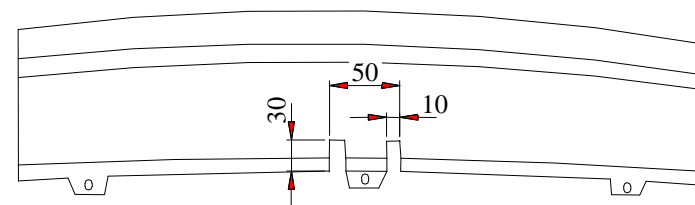
OD PRODUCENTA

Dziękujemy za wybór produkowanego przez naszą firmę zaczepu kulowego. Jego niezawodność została potwierdzona licznymi testami oraz opiniami zadowolonych klientów. Jednakże niezawodność zaczepów kulowych jest zależna również od prawidłowego montażu oraz prawidłowej eksploatacji. Z tego powodu prosimy Państwa o staranne przeczytanie niniejszej instrukcji montażu oraz przestrzeganie zawartych wskazówek.

Zaczep należy zamontować w miejscach do tego celu przeznaczonych przez producenta samochodu.

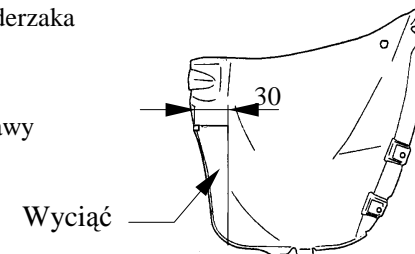
Kolejność czynności przy montażu

1. Zdemontować zespół tylnych świateł.
2. Zdemontować tylny zderzak wraz z metalowym wzmocnieniem. Wzmocnienie nie będzie ponownie montowane.
3. Zdemontować plastikowe elementy maskujące z obu stron podwozia, patrz rysunek 3.
4. Przyłożyć zaczep do podłużnic w ten sposób, aby otwory zaczepu pokryły się z oryginalnymi otworami znajdującymi się w podłużnicach. Skręcić śrubami M12x1,25x35mm (poz. 5).
5. Zamontować elementy maskujące wycinając przedtem fragment prawego elementu zgodnie z rysunkiem 3.
6. Zamontować zderzak po uprzednim wycięciu jego fragmentów zgodnie z rysunkiem 2.
7. Przykręcić część kulistą zaczepu (poz. 2) śrubami: M12x75mm (poz. 4) oraz M12x70mm (poz. 10). Pierwszą z tych śrub przykręcić również blachę pod gniazdo (poz. 3). Patrz rysunek.
8. Dokręcić wszystkie śruby momentem jak podano w tabelce.
9. Podłączyć przewody z gniazdka 7- bieg. do instalacji elektrycznej zgodnie z instrukcją fabryczną samochodu (zaleca się wykonanie w ASO).
10. Uzupelnąć ewentualne ubytki powłoki malarskiej zaczepu powstałe w trakcie montażu.



Rys. 2. Wycięcie zderzaka

Uwaga!
Wycinać tylko prawy element.



Rys. 3. Wycięcie prawego elementu maskującego

UWAGA

Po zamontowaniu zaczepu kulowego należy uzyskać wpis w dowodzie rejestracyjnym pojazdu na "stacji kontroli pojazdów" właściwej dla miejsca zamieszkania.

Samochód powinien być wyposażony w:

-kierunkowskazy boczne,

-lusterka boczne o rozstawie co najmniej szerokości przyczepy.

Sprawdzać śruby mocujące zaczepu kulowego po około **1000 km** przebiegu eksploatacji.

Kula zaczepu musi być utrzymana w czystości i konserwowana smarem stałym.