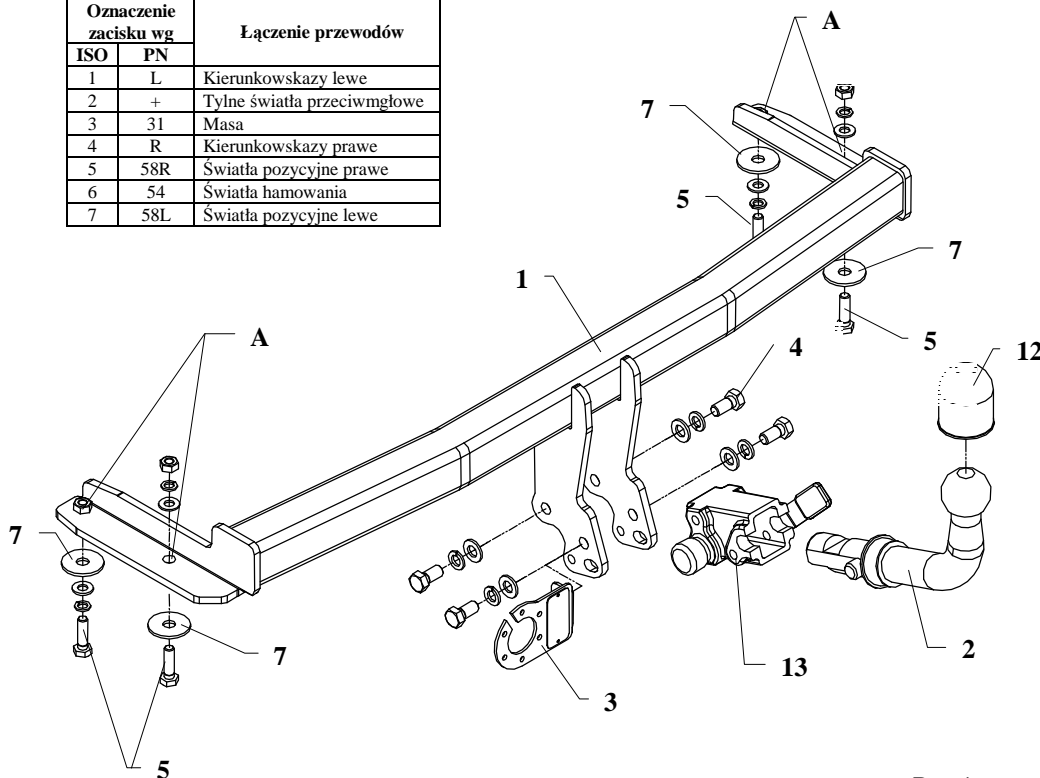


## INSTRUKCJA Montażu i eksploatacji haka holowniczego

Oznaczenie zacisku wg		Łączenie przewodów
ISO	PN	
1	L	Kierunkowskazy lewe
2	+	Tylne światła przeciwmgłowe
3	31	Masa
4	R	Kierunkowskazy prawe
5	58R	Światła pozycyjne prawe
6	54	Światła hamowania
7	58L	Światła pozycyjne lewe



Rys.1

Hak holowniczy przeznaczony jest do zamontowania w samochodzie **SEAT IBISA 4-5D GLX/GTI** produkowanego od 02.1996r. do 08.1999r. nr katalogowy **SC07A** i służy do ciągnięcia przyczep o masie całkowitej **1100 kg** i nacisku na kulę max **50 kg**.

### INFORMACJA WSTĘPNA

Hak holowniczy jest skonstruowany zgodnie z zasadami bezpieczeństwa ruchu drogowego a jego niezawodność została potwierdzona licznymi testami. Jednakże niezawodność haków holowniczych jest zależna również od prawidłowego montażu oraz prawidłowej eksploatacji. Z tego powodu prosimy Państwa o staranne przeczytanie niniejszej instrukcji montażu oraz przestrzeganie właściwych wskazówek.

*Hak należy zamontować w miejscach do tego celu przeznaczonych przez producenta samochodu.*

## Kolejność czynności przy montażu

1. Zdemontować zderzak oraz metalowe wzmocnienie zderzaka, które nie będzie już wykorzystane.
2. W podłużnicę wsunąć belkę haka (poz. 1) i ustawić ją tak, aby otwory (poz. A) pokryły się z istniejącymi otworami w podłużnicach.
3. Zamontować zderzak po uprzednim wycięciu fragmentu zderzaka o wymiarach 75x85mm.
4. Przykręcić korpus automatu poz. 13 śrubami M12x25mm poz. 4 wraz z blachą pod gniazdo poz. 3. Zamocować kulę poz. 2 zgodnie z instrukcją dołączaną do haka z końcówką szybkodemontowalną.
5. Dokręcić wszystkie śruby z momentem, jak pokazano w tabeli.
6. Podłączyć przewody z gniazdka 7 – bieg. do instalacji elektrycznej zgodnie z instrukcją fabryczną samochodu (zaleca się wykonanie w ASO).
7. Uzupełnić ewentualne ubytki powłoki malarskiej haka powstałe w trakcie montażu.

Zalecany moment skręcający dla śrub i nakrętek 8,8:

**M 8** 25 Nm  
**M 12** 85 Nm

**M 10** 55 Nm  
**M 14** 135 Nm

### UWAGA

Po zamontowaniu haka holowniczego należy uzyskać wpis w dowodzie rejestracyjnym pojazdu na „stacji kontroli pojazdów” właściwej dla miejsca zamieszkania.

Samochód powinien być wyposażony w :

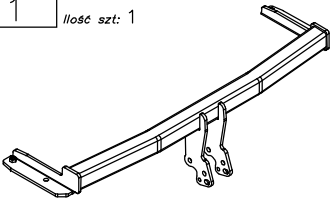
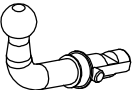
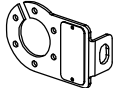
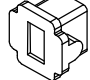
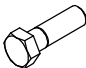

-kierunkowskazy boczne

-lusterka boczne o rozstawie, co najmniej szerokości przyczepy.

Sprawdzać śruby mocujące hak holowniczy po około 1000 km przebiegu eksploatacji.

Kula haka musi być utrzymana w czystości i konserwowana smarem stałym

## Wypożyczenie haka:

Poz. 1 Nazwa: Belka główna Ilość szt.: 1	Poz. 5 Nazwa: Śruba 8,8 B Ilość szt.: 4 Wymiar: M10x35mm	Poz. 10 Nazwa: Podkładka sprężynowa Ilość szt.: 4 Wymiar: Ø 12,2 mm
	Poz. 6 Nazwa: Nakrętka 8 B Ilość szt.: 2 Wymiar: M10	Poz. 11 Nazwa: Podkładka sprężynowa Ilość szt.: 4 Wymiar: Ø 10,2 mm
Poz. 2 Nazwa: Część kulista Ilość szt.: 1	Poz. 7 Nazwa: Podkładka Ilość szt.: 4 Wymiar: Ø42xØ13x3mm	Poz. 12 Nazwa: Osłona kuli Ilość szt.: 1
	Poz. 8 Nazwa: Podkładka zwykła Ilość szt.: 4 Wymiar: Ø 13 mm	Poz. 13 Nazwa: Korpus automatu Ilość szt.: 1
Poz. 3 Nazwa: Płyta gniazda Ilość szt.: 1	Poz. 9 Nazwa: Podkładka zwykła Ilość szt.: 4 Wymiar: Ø 10,5 mm	Poz. 14 Nazwa: Zaślepka korpusu Ilość szt.: 1
	Poz. 4 Nazwa: Śruba 8,8 B Ilość szt.: 4 Wymiar: M12x25mm	
		

## KARTA GWARANCYJNA

Producent udziela gwarancji niniejszą kartą gwarancyjną na okres 24 miesięcy licząc od dnia zakupu haka holowniczego do samochodu:

### SEAT IBISA GLX/GTI

4-5 drz.

produkowanego od 02.1996r. do 08.1999r.

Data produkcji ..... Data zakupu.....

Zakres gwarancji obejmuje wyłącznie wady jakościowe wynikające z winy producenta.

Gwarancja nie obejmuje natomiast uszkodzeń zawinionych przez nabywcę, wynikających z niewłaściwego montażu, użytkowania lub konserwacji, uszkodzeń mechanicznych, normalnego zużycia podczas eksploatacji itp.

Gwarancja udzielona na zakupiony towar nie wyłącza, nie ogranicza ani nie zawiesza uprawnień kupującego wynikających z niezgodności towaru z umową.

Reklamacje należy zgłaszać w punkcie sprzedaży, składając jednocześnie kartę gwarancyjną. Usunięcie "wady" następuje po stwierdzeniu przez punkt sprzedaży wspólnie z producentem słuszności złożonej reklamacji.

Reklamacja powinna być załatwiona w ciągu czternastu dni od dnia uznania reklamacji. Karta gwarancyjna jest nieważna jeżeli nie jest wypełniona i podpisana.

Data zgłoszenia reklamacji: .....



## PPUH AUTO-HAK s.j.

Produkcja Haków Holowniczych  
Henryk & Zbigniew Nejman  
76-200 SŁUPSK ul. Słoneczna 16K  
tel/fax (059) 8-414-414; 8-414-413  
E-mail: office@autohak.com.pl  
www. autohak.com.pl

## Hak holowniczy bez wyposażenia elektrycznego

Klasa: **A50-X** Nr kat. **SC07A**

Przeznaczony do zamontowania w samochodzie:

Producent: **SEAT**

Model: **IBIZA GLX/GTI**

Typ: **4-5drz.**

produkowanego od 02.1996r. do 08.1999r.

Numer homologacji zgodnie z wytycznymi regulaminu EKG/ONZ 55.01: **E20 55R-01 1627**

Dane techniczne:

Wartość siły **D: 6,31 kN**

maksymalna masa przyczepy: **1100 kg**

maksymalny nacisk na kulę: **50 kg**

## INFORMACJA WSTĘPNA

Hak holowniczy jest skonstruowany zgodnie z zasadami bezpieczeństwa ruchu drogowego. Hak holowniczy jest elementem wpływającym na bezpieczeństwo jazdy i może zostać zainstalowany wyłącznie przez personel wyspecjalizowany. Niedopuszczalne jest dokonywanie jakichkolwiek zmian w konstrukcji haka. Powoduje to wygaśnięcie dopuszczenia do stosowania. W przypadku obecności masy izolacyjnej lub osłony podwozia w miejscu przylegania haka, należy ją usunąć. Nieosłonięte miejsca karoserii oraz wywiercone otwory należy pomalować farbą antykorozyjną.

Informacjami wiążącymi odnośnie wartości obciążeń są dane podawane przez producenta samochodu, względnie wartości maksymalnej masy przyczepy oraz maksymalnego nacisku na kulę, przy czym wartości parametrów haka holowniczego nie mogą być przekroczone.

Wzór do obliczania wartości siły D:

$$\frac{\text{Maks. masa przyczepy [kg]} \times \text{Masa całkowita samochodu [kg]}}{\text{Maks. masa przyczepy [kg]} + \text{Masa całkowita samochodu [kg]}} \times \frac{9,81}{1000} = D \text{ [kN]}$$