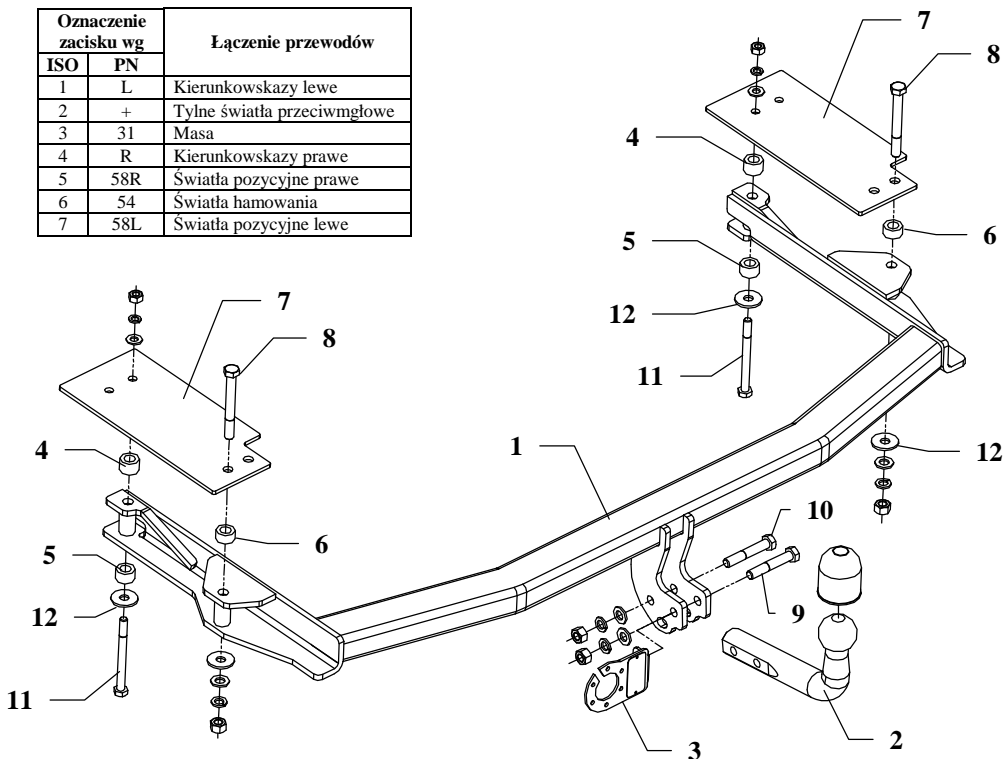


INSTRUKCJA Montażu i eksploatacji zaczepu kulowego

Oznaczenie zacisku wg		Łączenie przewodów
ISO	PN	
1	L	Kierunkowskazy lewe
2	+	Tyłne światła przeciwmglowe
3	31	Masa
4	R	Kierunkowskazy prawe
5	58R	Światła pozycyjne prawe
6	54	Światła hamowania
7	58L	Światła pozycyjne lewe



Zaczep kulowy przeznaczony jest do zamontowania w samochodzie **Mazda 6, 4/5 drz., (GG) Nr kat. M49** produkowanym od 01.2003r. do 01.2008r. i służy do ciągnięcia przyczep o masie całkowitej **1600 kg** i nacisku na kulę max **75 kg**.

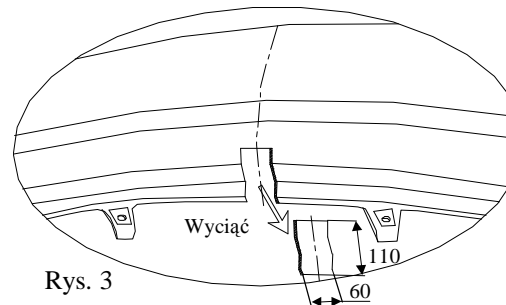
INFORMACJA WSTĘPNA

Zaczep kulowy jest skonstruowany zgodnie z zasadami bezpieczeństwa ruchu drogowego, a jego niezawodność została potwierdzona licznymi testami. Jednakże niezawodność zaczepów kulowych jest zależna również od prawidłowego montażu oraz prawidłowej eksploatacji. Z tego powodu prosimy Państwa o staranne przeczytanie niniejszej instrukcji montażu oraz przestrzeganie właściwych wskazówek.

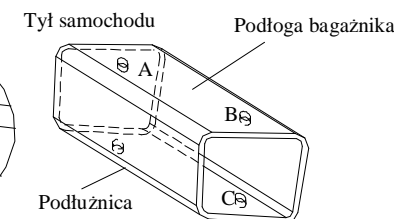
Zaczep należy zamontować w miejscach do tego celu przeznaczonych przez producenta samochodu.

Kolejność czynności przy montażu

1. W celu zamontowania zaczepu należy zdemontować zderzak, a następnie odkręcić metalowe wzmocnienie (nie będą ponownie montowane), opuścić tłumik z tylnego zawiesia oraz odnitować blachę termiczną.
2. W tylnej ścianie wyciąć otwory 85x60mm w celu udroźnienia wejścia do podłużnic (wykorzystać szablony prawy i lewy).
3. Fabryczne otwory w podłużnicach A, B, C rozwiąć wiertłem $\varnothing 25\text{mm}$ jak pokazano na rys. 2.
4. Wsunąć belkę zaczepu (poz. 1) w podłużnice tak aby otwory zaczepu pokryły się z otworami w podłużnicach.
5. W rozwiercone otwory $\varnothing 25\text{mm}$ wsunąć tulejki odpowiednio jak pokazano na rys. 1.
6. Przyłożyć nakładki (poz. 7) i skrócić jak na rys. 1.
7. Przynitować blachę termiczną, zawiesić tłumik, zamontować zderzak po przednim wycięciu jego fragmentu (patrz rys. 3).



Rys. 3



Rys. 2

8. Przykręcić część kulistą zaczepu (poz. 2) wraz z blachą pod gniazdo śrubami M12x75mm (poz. 9) oraz M12x70mm (poz. 10) z wyposażenia.
9. Dokręcić wszystkie śruby z momentem jak pokazano w tabeli.
10. Podłączyć przewody gniazdka 7 – bieg. do instalacji elektrycznej zgodnie z instrukcją fabryczną samochodu (zaleca się wykonanie w ASO).
11. Uzupełnić ewentualne ubytki powłoki malarskiej zaczepu powstałe w trakcie montażu.

Zalecany moment skręcający dla śrub i nakrętek 8,8:

M6 - 11 Nm	M8 - 25 Nm	M10 - 50 Nm
M12 - 87 Nm	M14 - 138 Nm	M16 - 210 Nm

UWAGA

Po zamontowaniu zaczepu kulowego należy uzyskać wpis w dowodzie rejestracyjnym pojazdu na „stacji kontroli pojazdów” właściwej dla miejsca zamieszkania.

Samochód powinien być wyposażony w :

- kierunkowskazy boczne
 - lusterka boczne o rozstawie co najmniej szerokości przyczepy
- Sprawdzać śruby mocujące zaczepu kulowego po około 1 000 km przebiegu eksploatacji.
Kula zaczepu musi być utrzymana w czystości i konserwowana smarem stałym

Wyposażenie zaczepu kulowego:

Poz. 1 Belka główna SZTUK: 1	Poz. 5 Tulejka L=15mm SZTUK: 2	Poz. 10 Śruba 8,8 B M12x70mm SZTUK: 1	Poz. 15 Podkładka sprężysta ø12mm SZTUK: 4
	Poz. 6 Tulejka L=13mm SZTUK: 2	Poz. 11 Śruba 8,8 B M10x110 SZTUK: 2	Poz. 16 Podkładka sprężysta ø10mm SZTUK: 2
Poz. 2 Część kulista SZTUK: 1	Poz. 7 Nakładka SZTUK: 2	Poz. 12 Podkładka ø35xø12x3mm SZTUK: 4	Poz. 17 Nakrętka 8 B M12 SZTUK: 4
Poz. 3 Płyta gniazda SZTUK: 1	Poz. 8 Śruba 8,8 B M12x100mm SZTUK: 2	Poz. 13 Podkładka płaska ø12mm SZTUK: 4	Poz. 18 Nakrętka 8 B M10 SZTUK: 2
Poz. 4 Tulejka L=17mm SZTUK: 2	Poz. 9 Śruba 8,8 B M12x75mm SZTUK: 1	Poz. 14 Podkładka płaska ø10mm SZTUK: 2	Poz. 19 Osłona kuli SZTUK: 1

KARTA GWARANCYJNA

Producent udziela gwarancji niniejszą kartą gwarancyjną na okres 24 miesięcy licząc od dnia zakupu zaczepu kulowego do samochodu:

MAZDA 6 4/5 drz. (GG)

produkowanego od 01.2003r. do 01.2008r.

Data produkcji Data zakupu.....

Zakres gwarancji obejmuje wyłącznie wady jakościowe wynikające z winy producenta.

Gwarancja nie obejmuje uszkodzeń zawinionych przez nabywcę, wynikających z niewłaściwego montażu, użytkowania lub konserwacji, uszkodzeń mechanicznych, normalnego zużycia podczas eksploatacji itp.

Gwarancja udzielona na zakupiony towar nie wyłącza, nie ogranicza ani nie zawiesza uprawnień kupującego wynikających z niezgodności towaru z umową.

Reklamacje należy zgłaszać w punkcie sprzedaży, składając jednocześnie kartę gwarancyjną. Usunięcie "wady" następuje po stwierdzeniu przez punkt sprzedaży wspólnie z producentem słuszności złożonej reklamacji.

Reklamacja powinna być załatwiona w ciągu 14 dni od dnia uznania reklamacji. Karta gwarancyjna jest nieważna jeżeli nie jest wypełniona i podpisana.

Data zgłoszenia reklamacji:



PPUH AUTO-HAK S.J.

Produkcja Zaczepów Kulowych
Henryk & Zbigniew Nejman
76-200 SŁUPSK ul. Słoneczna 16K
tel./fax. (059) 8-414-414; 8-414-413
E-mail: office@autohak.com.pl
www.autohak.com.pl

Zaczep kulowy bez wyposażenia elektrycznego

Klasa: **A50-X** Nr kat. **M49**

Przeznaczony do zamontowania w samochodzie:

Producent: **MAZDA**

Model: **seria 6**

Typ: **4/5 drz. (GG)**

produkowanym od 01.2003r. do 01.2008r.

Dane techniczne:

wartość siły **D: 8,7 kN**

maksymalna masa przyczepy: **1600 kg**

maksymalny nacisk na kulę: **75 kg**

Numer homologacji zgodnie z wytycznymi
regulaminu EKG/ONZ 55.01: **E20-55R-01 0921**

INFORMACJA WSTĘPNA

Niniejszy zaczep kulowy jest skonstruowany zgodnie z zasadami bezpieczeństwa ruchu drogowego. Zaczep kulowy jest elementem wpływającym na bezpieczeństwo jazdy i może zostać zainstalowany wyłącznie przez personel wyspecjalizowany. Niedopuszczalne jest dokonywanie jakichkolwiek zmian w konstrukcji zaczepu. Powoduje to wygaśnięcie dopuszczenia do stosowania. W przypadku obecności masy izolacyjnej lub osłony podwozia w miejscu przylegania zaczepu, należy ją usunąć. Nieosłonięte miejsca karoserii oraz wywiercone otwory należy pomalować farbą antykorozyjną.

Informacjami wiążącymi odnośnie wartości obciążeń są dane podawane przez producenta samochodu, względnie wartości maksymalnej masy przyczepy oraz maksymalnego nacisku na kulę, przy czym wartości parametrów zaczepu kulowego nie mogą być przekroczone.

Wzór do obliczania wartości siły D:

$$\frac{\text{Maks. masa przyczepy [kg]} \times \text{Maks. masa samochodu [kg]}}{\text{Maks. masa przyczepy [kg]} + \text{Maks. masa samochodu [kg]}} \times \frac{9,81}{1000} = D \text{ [kN]}$$