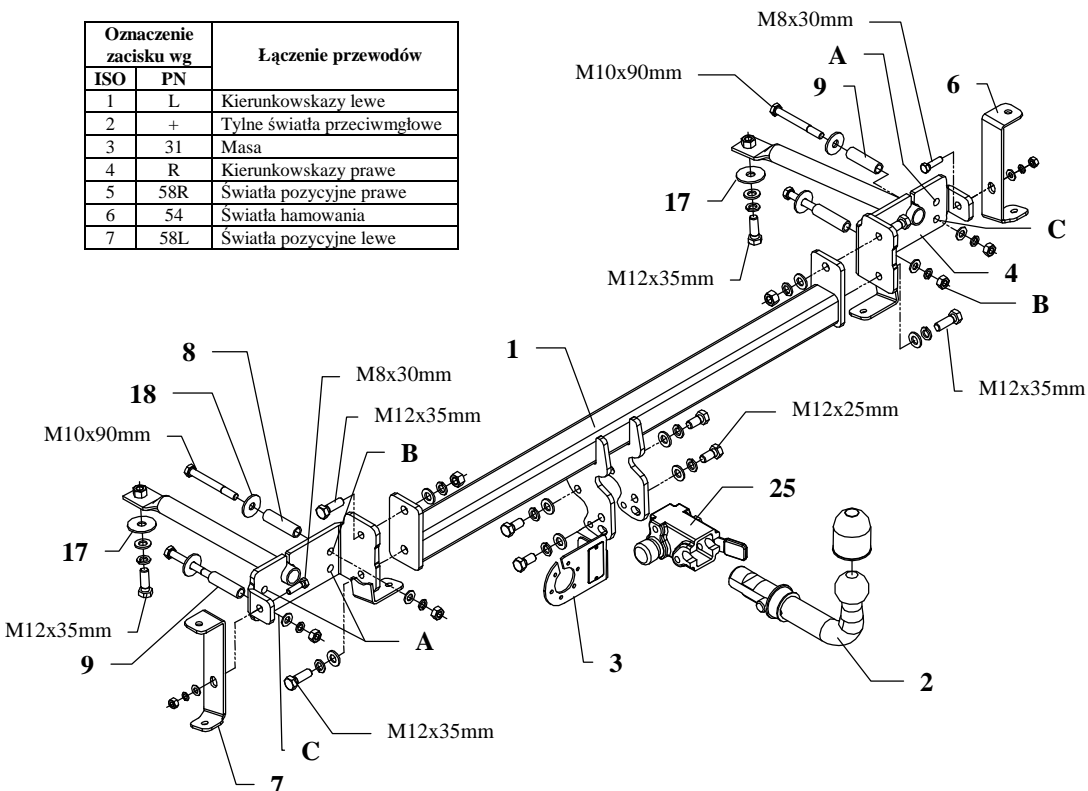


## INSTRUKCJA montażu i eksploatacji zaczepu kulowego

Oznaczenie zacisku wg		Łączenie przewodów
ISO	PN	
1	L	Kierunkowskazy lewe
2	+	Tyłne światła przeciwmgłowe
3	31	Masa
4	R	Kierunkowskazy prawe
5	58R	Światła pozycyjne prawe
6	54	Światła hamowania
7	58L	Światła pozycyjne lewe



Zaczep kulowy przeznaczony jest do zamontowania w samochodzie **MAZDA 626 Kombi**, produkowanego od 1988 do 1996r, numer katalogowy **M47A** i służy do ciągnięcia przyczep o masie całkowitej do **1300 kg** i nacisku na kulę max **75 kg**.

### OD PRODUCENTA

Dziękujemy za wybór produkowanego przez naszą firmę zaczepu kulowego. Jego niezawodność została potwierdzona licznymi testami oraz opiniami zadowolonych klientów. Jednakże niezawodność zaczepów kulowych jest zależna również od prawidłowego montażu oraz prawidłowej eksploatacji. Z tego powodu prosimy Państwa o staranne przeczytanie niniejszej instrukcji montażu oraz przestrzeganie zawartych wskazówek.

*Zaczep należy zamontować w miejscach do tego celu przeznaczonych przez producenta samochodu.*

## Kolejność czynności przy montażu

1. W celu zamontowania zaczepu należy zdemontować zderzak, a następnie odkręcić od niego metalowe uchwyty (nie będą ponownie montowane).
2. Z tylnego płyta odkleić gumowe zaślepki.
3. Aby zamontować hak należy wywiercić otwory  $\varnothing 50\text{mm}$  w ścianie zaślepiającej podłużnicę.
4. Po wywierceniu w/w otworów wsunąć w podłużnicę wsporniki boczne (poz. 4 i 5) i przykręcić w otworach A śrubami i nakrętkami pozostałymi po odkręceniu zderzaka.
5. Przez otwory B i C przewiercić przelotowo wiertłem  $\varnothing 11\text{mm}$ .
6. Otwór B od wewnętrznej strony rozwiertć wiertłem  $\varnothing 17\text{mm}$ , następnie wsunąć tulejki  $\varnothing 17$ , L=62mm (poz. 8).
7. Odkręcić wsporniki 4 i 5, wsunąć tulejki  $\varnothing 17$  L=58mm (poz. 9) w otwór C.
8. Przykręcić ponownie wsporniki 4 i 5, skrócić jak pokazano na rysunku.
9. Pomiędzy wsporniki boczne wsunąć belkę główną zaczepu (poz. 1) i skrócić śrubami M12x35mm (poz. 11).
10. Do zderzaka przykręcić uchwyty boczne (poz. 6 i 7) śrubami po uprzednio odkręconych metalowych uchwytach.
11. Tak przygotowany zderzak przyłożyć do samochodu oraz do zaczepu i skrócić jak pokazano na rysunku.
12. Dokręcić wszystkie śruby z momentem jak pokazano w tabeli
13. Przykręcić korpus automatu (poz. 25) śrubami M12x25mm (poz. 10) wraz z blachą pod gniazdo (poz. 3). Zamocować kulę (poz. 2) zgodnie z instrukcją dołączaną do zaczepu z końcówką szybkodemontowalną.
14. Podłączyć przewody gniazdka 7 – bieg. do instalacji elektrycznej zgodnie z instrukcją fabryczną samochodu (zaleca się wykonanie w ASO).
15. Uzupełnić ewentualne ubytki powłoki malarskiej zaczepu powstałe w trakcie montażu.

Zalecany moment skręcający dla śrub i nakrętek 8,8:

<b>M 8</b> - 25 Nm	<b>M 10</b> - 55 Nm
<b>M 12</b> - 85 Nm	<b>M 14</b> - 135 Nm

### UWAGA

Po zamontowaniu zaczepu kulowego należy uzyskać wpis w dowodzie rejestracyjnym pojazdu na „stacji kontroli pojazdów” właściwej dla miejsca zamieszkania.

Samochód powinien być wyposażony w :

- kierunkowskazy boczne
  - lusterka boczne o rozstawie co najmniej szerokości przyczepy
- Sprawdzać śruby mocujące zaczepu kulowego po około **1 000 km** przebiegu eksploatacji. Kula zaczepu musi być utrzymana w czystości i konserwowana smarem stałym.

## Wyposażenie zaczepu:

Poz. 1 Nazwa: Belka główna Ilość szt.: 1	Poz. 7 Nazwa: Uchwyt lewy Ilość szt.: 1	Poz. 14 Nazwa: Nakrętka 8 B Ilość szt.: 2 Wymiar: M12	Poz. 21 Nazwa: Podkładka zwykła Ilość szt.: 2 Wymiar: $\phi$ 8,5 mm
Poz. 2 Nazwa: Część kulista Ilość szt.: 1	Poz. 8 Nazwa: Tulejka dystansowa I Ilość szt.: 2 Wymiar: $\phi$ 17x2mm L=62mm	Poz. 15 Nazwa: Nakrętka 8 B Ilość szt.: 4 Wymiar: M10	Poz. 22 Nazwa: Podkładka sprężysta Ilość szt.: 10 Wymiar: $\phi$ 12,2 mm
Poz. 3 Nazwa: Płyta gniazda Ilość szt.: 1	Poz. 9 Nazwa: Tulejka dystansowa II Ilość szt.: 2 Wymiar: $\phi$ 17x2mm L=58mm	Poz. 16 Nazwa: Nakrętka 8 B Ilość szt.: 2 Wymiar: M8	Poz. 23 Nazwa: Podkładka sprężysta Ilość szt.: 4 Wymiar: $\phi$ 10,2 mm
Poz. 4 Nazwa: Wspornik prawy Ilość szt.: 1	Poz. 10 Nazwa: Śruba 8,8 B Ilość szt.: 2 Wymiar: M12x25mm	Poz. 17 Nazwa: Podkładka Ilość szt.: 2 Wymiar: $\phi$ 42x $\phi$ 13x3mm	Poz. 24 Nazwa: Podkładka sprężysta Ilość szt.: 2 Wymiar: $\phi$ 8,2 mm
Poz. 5 Nazwa: Wspornik lewy Ilość szt.: 1	Poz. 11 Nazwa: Śruba 8,8 B Ilość szt.: 6 Wymiar: M12x35mm	Poz. 18 Nazwa: Podkładka Ilość szt.: 4 Wymiar: $\phi$ 35x $\phi$ 12x3mm	Poz. 25 Nazwa: Korpus automatu Ilość szt.: 1
Poz. 6 Nazwa: Uchwyt prawy Ilość szt.: 1	Poz. 12 Nazwa: Śruba 8,8 B Ilość szt.: 4 Wymiar: M10x90mm	Poz. 19 Nazwa: Podkładka zwykła Ilość szt.: 10 Wymiar: $\phi$ 13 mm	Poz. 26 Nazwa: Zasłepka korpusu Ilość szt.: 1
	Poz. 13 Nazwa: Śruba 8,8 B Ilość szt.: 2 Wymiar: M8x30mm	Poz. 20 Nazwa: Podkładka zwykła Ilość szt.: 4 Wymiar: $\phi$ 10,5 mm	Poz. 27 Nazwa: Osłona kuli Ilość szt.: 1

## KARTA GWARANCYJNA

Producent udziela gwarancji niniejszą kartą gwarancyjną na okres 24 miesięcy licząc od dnia zakupu zaczepu kulowego do samochodu:

# MAZDA 626 KOMBI

produkowanego od 1988 r. do 1996 r.

Data produkcji ..... Data zakupu.....

Zakres gwarancji obejmuje wyłącznie wady jakościowe wynikające z winy producenta.

Gwarancja nie obejmuje natomiast uszkodzeń zawinionych przez nabywcę, wynikających z niewłaściwego montażu, użytkowania lub konserwacji, uszkodzeń mechanicznych, normalnego zużycia podczas eksploatacji itp.

Gwarancja udzielona na zakupiony towar nie wyłącza, nie ogranicza ani nie zawiesza uprawnień kupującego wynikających z niezgodności towaru z umową.

Reklamacje należy zgłaszać w punkcie sprzedaży, składając jednocześnie kartę gwarancyjną. Usunięcie "wady" następuje po stwierdzeniu przez punkt sprzedaży wspólnie z producentem słuszności złożonej reklamacji.

Reklamacja powinna być załatwiona w ciągu 14 dni od dnia uznania reklamacji. Karta gwarancyjna jest nieważna jeżeli nie jest wypełniona i podpisana.

Data zgłoszenia reklamacji: .....



## PPUH AUTO-HAK S.J.

Produkcja Haków Holowniczych  
Henryk & Zbigniew Nejman  
76-200 SŁUPSK ul. Słoneczna 16K  
tel/fax (059) 8-414-414; 8-414-413  
E-mail: [office@autohak.com.pl](mailto:office@autohak.com.pl)  
[www.autohak.com.pl](http://www.autohak.com.pl)

## Zaczep kulowy bez wyposażenia elektrycznego

Klasa: **A50-X** Nr kat. **M47A**  
Przeznaczony do zamontowania w samochodzie:  
Producent: **MAZDA**  
Model: **626**  
Typ: **KOMBI**  
produkowanego od 1988 r. do 1996 r.

Dane techniczne:  
Wartość siły **D** : **8,7 kN**  
maksymalna masa przyczepy: **1300 kg**  
maksymalny nacisk na kulę: **75 kg**

**Numer homologacji zgodnie z dyrektywą 94/20/WE:**  
**e20\*94/20\*1170\*00**

## INFORMACJA WSTĘPNA

Zaczep kulowy jest skonstruowany zgodnie z zasadami bezpieczeństwa ruchu drogowego. Zaczep kulowy jest elementem wpływającym na bezpieczeństwo jazdy i może zostać zainstalowany wyłącznie przez personel wyspecjalizowany. Niedopuszczalne jest dokonywanie jakichkolwiek zmian w konstrukcji zaczepu. Powoduje to wygaśnięcie dopuszczenia do stosowania. W przypadku obecności masy izolacyjnej lub osłony podwozia w miejscu przylegania zaczepu, należy ją usunąć. Nieosłonięte miejsca karoserii oraz wywiercone otwory należy pomalować farbą antykorozyjną.

Informacjami wiążącymi odnośnie wartości obciążeń są dane podawane przez producenta samochodu, względnie wartości maksymalnej masy przyczepy oraz maksymalnego nacisku na kulę, przy czym wartości parametrów zaczepu kulowego nie mogą być przekroczone.

Wzór do obliczania wartości siły *D*:

$$\frac{\text{Maks. masa przyczepy [kg]} \times \text{Maks. masa samochodu [kg]}}{\text{Maks. masa przyczepy [kg]} + \text{Maks. masa samochodu [kg]}} \times \frac{9,81}{1000} = D \text{ [kN]}$$