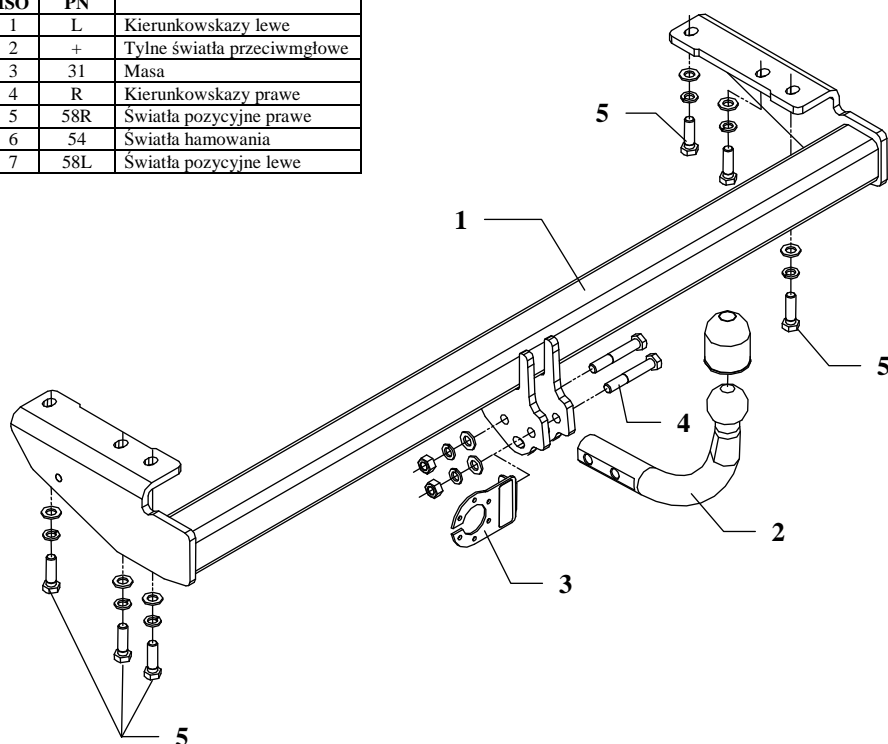


## INSTRUKCJA

### Montażu i eksploatacji zaczepu kulowego

Oznaczenie zacisku wg		Łączenie przewodów
ISO	PN	
1	L	Kierunkowskazy lewe
2	+	Tylne światła przeciwmgłowe
3	31	Masa
4	R	Kierunkowskazy prawe
5	58R	Światła pozycyjne prawe
6	54	Światła hamowania
7	58L	Światła pozycyjne lewe



Zaczep kulowy przeznaczony jest do zamontowania w samochodzie: **VOLVO XC70 KOMBI**, produkowanym od 03.2000r. do 08.2007r., numer katalogowy **L25** i służy do ciągnięcia przyczep o masie całkowitej **2000 kg** i nacisku na kulę max **75 kg**.

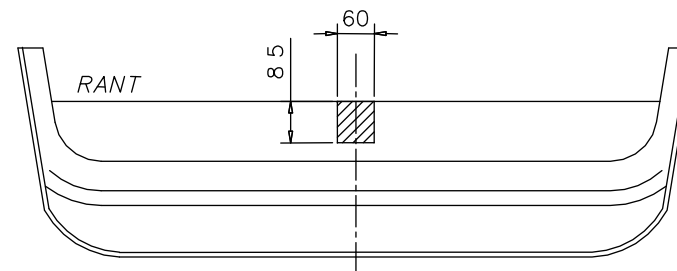
### OD PRODUCENTA

Dziękujemy za wybór produkowanego przez naszą firmę zaczepu kulowego. Jego niezawodność została potwierdzona licznymi testami oraz opiniami zadowolonych klientów. Jednakże niezawodność zaczepów kulowych jest zależna również od prawidłowego montażu oraz prawidłowej eksploatacji. Z tego powodu prosimy Państwa o staranne przeczytanie niniejszej instrukcji montażu oraz przestrzeganie zawartych wskazówek.

*Zaczep należy zamontować w miejscach do tego celu przeznaczonych przez producenta samochodu.*

### Kolejność czynności przy montażu

1. Zdemontować zderzak (wywiercić nity).
2. Zdemontować zawieszę tłumika (odkręcić dwie śruby oraz wywiercić nit rurkowy od zasłony termicznej).  
UWAGA! Zawieszę nie będzie ponownie montowane. Osłonę termiczną przynitować ponownie.
3. Zdemontować z prawej strony uchwyt holowniczy (nie będzie ponownie montowany).
4. Przykręcić belkę główną zaczepu (poz. 1) do podłużnic śrubami M12x40mm (poz. 5).
5. Zamontować tylni zderzak po uprzednim wycięciu jego fragmentu wg rys. 2.



6. Przykręcić część kulistą zaczepu (poz. 2) wraz z blachą pod gniazdo (poz. 3) śrubami M12x75mm (poz. 4).
7. Dokręcić wszystkie śruby z momentem, jak pokazano w tabeli.
8. Podłączyć przewody z gniazdka 7 – bieg. do instalacji elektrycznej zgodnie z instrukcją fabryczną samochodu (zaleca się wykonanie w ASO).
9. Uzupełnić ewentualne ubytki powłoki malarskiej zaczepu powstałe w trakcie montażu.

Zalecany moment skręcający dla śrub i nakrętek 8,8:

**M6** - 11 Nm

**M8** - 25 Nm

**M10** - 50 Nm

**M12** - 87 Nm

**M14** - 138 Nm

**M16** - 210 Nm

### UWAGA

Po zamontowaniu zaczepu kulowego należy uzyskać wpis w dowodzie rejestracyjnym pojazdu na „stacji kontroli pojazdów” właściwej dla miejsca zamieszkania.

Samochód powinien być wyposażony w :

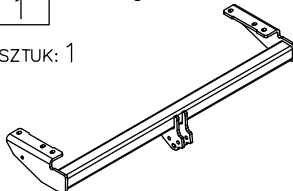
-kierunkowskazy boczne

-lusterka boczne o rozstawie co najmniej szerokości przyczepy

Sprawdzać śruby mocujące zaczepu kulowego po około 1 000 km przebiegu eksploatacji.

Kula zaczepu musi być utrzymana w czystości i konserwowana smarem stałym.

## Wyposażenie zaczepu:

Poz. 1 Belka główna SZTUK: 1	Poz. 4 Śruba 8.8 B M12x75mm SZTUK: 2	Poz. 8 Nakrętka 8 B M12 SZTUK: 2
	Poz. 5 Śruba 8.8 B M12x40mm SZTUK: 6	Poz. 9 Nit zrywalny ø4x20mm SZTUK: 3
Poz. 2 Część kulista SZTUK: 1	Poz. 6 Podkładka płaska ø13mm SZTUK: 8	Poz. 10 Osłona kuli SZTUK: 1
Poz. 3 Płyta gniazda SZTUK: 1	Poz. 7 Podkładka sprężysta ø12,2mm SZTUK: 8	

### KARTA GWARANCYJNA

Producent udziela gwarancji niniejszą kartą gwarancyjną na okres 24 miesięcy licząc od dnia zakupu zaczepu kulowego do samochodu:

## VOLVO XC70 KOMBI

produkowanego od 03.2000r. do 08.2007r.

Data produkcji ..... Data zakupu.....

Zakres gwarancji obejmuje wyłącznie wady jakościowe wynikające z winy producenta.

Gwarancja nie obejmuje natomiast uszkodzeń zawinionych przez nabywcę, wynikających z niewłaściwego montażu, użytkowania lub konserwacji, uszkodzeń mechanicznych, normalnego zużycia podczas eksploatacji itp.

Gwarancja udzielona na zakupiony towar nie wyłącza, nie ogranicza ani nie zawiesza uprawnień kupującego wynikających z niezgodności towaru z umową.

Reklamacje należy zgłaszać w punkcie sprzedaży, składając jednocześnie kartę gwarancyjną. Usunięcie "wady" następuje po stwierdzeniu przez punkt sprzedaży wspólnie z producentem słuszności złożonej reklamacji.

Reklamacja powinna być załatwiona w ciągu czternastu dni od dnia uznania reklamacji. Karta gwarancyjna jest nieważna jeżeli nie jest wypełniona i podpisana.

Data zgłoszenia reklamacji: .....



## PPUH AUTO-HAK Sp.J.

Produkcja Zaczepów Kulowych  
Henryk & Zbigniew Nejman  
76-200 SŁUPSK ul. Słoneczna 16K  
tel/fax (059) 8-414-414; 8-414-413  
E-mail: office@autohak.com.pl  
www. autohak.com.pl

### Zaczep kulowy bez wyposażenia elektrycznego

Klasa: **A50-X** Nr kat. **L25**

Przeznaczony do zamontowania w samochodzie:

Producent: **VOLVO**

Model: **XC70**

Typ: **KOMBI**

produkowanych od 03.2000r. do 08.2007r.

Dane techniczne:

Wartość siły **D** : **10,3 kN**

maksymalna masa przyczepy: **2000 kg**

maksymalny nacisk na kulę: **75 kg**

Numer homologacji zgodnie z wytycznymi regulaminu EKG/ONZ 55.01: **E20-55R-01 3258**

### INFORMACJA WSTĘPNA

Zaczep kulowy jest skonstruowany zgodnie z zasadami bezpieczeństwa ruchu drogowego. Zaczep kulowy jest elementem wpływającym na bezpieczeństwo jazdy i może zostać zainstalowany wyłącznie przez personel wyspecjalizowany. Niedopuszczalne jest dokonywanie jakichkolwiek zmian w konstrukcji zaczepu. Powoduje to wygaśnięcie dopuszczenia do stosowania. W przypadku obecności masy izolacyjnej lub osłony podwozia w miejscu przylegania zaczepu, należy ją usunąć. Nieosłonięte miejsca karoserii oraz wywiercone otwory należy pomalować farbą antykorozyjną.

Informacjami wiążącymi odnośnie wartości obciążeń są dane podawane przez producenta samochodu, względnie wartości maksymalnej masy przyczepy oraz maksymalnego nacisku na kulę, przy czym wartości parametrów zaczepu kulowego nie mogą być przekroczone.

Wzór do obliczania wartości siły D:

$$\frac{\text{Maks. masa przyczepy [kg]} \times \text{Maks. masa samochodu [kg]}}{\text{Maks. masa przyczepy [kg]} + \text{Maks. masa samochodu [kg]}} \times \frac{9,81}{1000} = D \text{ [kN]}$$