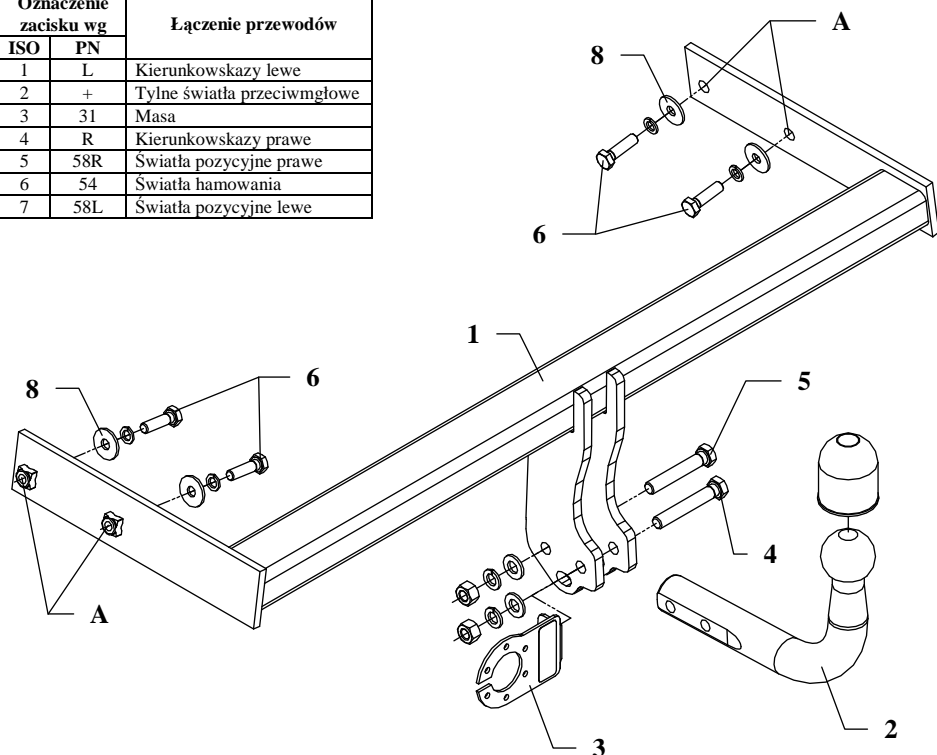


## INSTRUKCJA

### Montażu i eksploatacji zaczepu kulowego

Oznaczenie zacisku wg		Łączenie przewodów
ISO	PN	
1	L	Kierunkowskazy lewe
2	+	Tylne światła przeciwmgłowe
3	31	Masa
4	R	Kierunkowskazy prawe
5	58R	Światła pozycyjne prawe
6	54	Światła hamowania
7	58L	Światła pozycyjne lewe



Zaczep kulowy przeznaczony jest do zamontowania w samochodzie: **VOLVO S80 (4 drz.)** produkowanym od 08.2006 oraz **V70 (kombi)** produkowanym od 08.2007r., numer katalogowy **L20** i służy do ciągnięcia przyczep o masie całkowitej **2100 kg** i nacisku na kulę max **90 kg**.

### OD PRODUCENTA

Dziękujemy za wybór produkowanego przez naszą firmę zaczepu kulowego. Jego niezawodność została potwierdzona licznymi testami oraz opiniami zadowolonych klientów. Jednakże niezawodność zaczepów kulowych jest zależna również od prawidłowego montażu oraz prawidłowej eksploatacji. Z tego powodu prosimy Państwa o staranne przeczytanie niniejszej instrukcji montażu oraz przestrzeganie właściwych wskazówek.

*Zaczep należy zamontować w miejscach do tego celu przeznaczonych przez producenta samochodu.*

### Kolejność czynności przy montażu

1. W celu zamontowania zaczepu należy zdemontować zderzak wraz z jego metalowym wzmocnieniem oraz zdjąć plastikową nakładkę progu bagażnika.
2. Z lewej strony podwozia opuścić tłumik z ostatniego zawiesia.
3. Zdemontować osłonę cieplną.
4. Przyłożyć belkę główną zaczepu (poz. 1) do ramy podwozia i skrócić poprzez otwory A używając śrub M10x35mm (poz. 6). Wykorzystać duże podkładki (poz. 8) z wyposażenia zaczepu.
5. Wyciąć od spodu zderzaka fragment w jego osi o szerokości 55 mm i głębokości 110 mm.
6. Zamontować elementy, które w poprzednich punktach zostały zdemontowane.
7. Przykręcić część kulistą zaczepu (poz. 2) śrubami: M12x75mm (poz. 4) oraz M12x70mm (poz. 5). Pierwszą z tych śrub przykręcić również blachę pod gniazdo (poz. 3). Patrz rysunek.
8. Dokręcić wszystkie śruby z momentem jak pokazano w tabeli.
9. Podłączyć przewody gniazdka 7 – bieg. do instalacji elektrycznej zgodnie z instrukcją fabryczną samochodu (zaleca się wykonanie w ASO).
10. Uzupełnić ewentualne ubytki powłoki malarskiej zaczepu powstałe w trakcie montażu.

Zalecany moment skręcający dla śrub i nakrętek 8,8:

<b>M6</b> - 11 Nm	<b>M8</b> - 25 Nm	<b>M10</b> - 50 Nm
<b>M12</b> - 87 Nm	<b>M14</b> - 138 Nm	<b>M16</b> - 210 Nm

### UWAGA

Po zamontowaniu zaczepu kulowego należy uzyskać wpis w dowodzie rejestracyjnym pojazdu na „stacji kontroli pojazdów” właściwej dla miejsca zamieszkania.

Samochód powinien być wyposażony w :

-kierunkowskazy boczne

-lusterka boczne o rozstawie co najmniej szerokości przyczepy

Sprawdzać śruby mocujące zaczepu kulowego po około 1 000 km przebiegu eksploatacji.

Kula zaczepu musi być utrzymana w czystości i konserwowana smarem stałym.

## Wyposażenie zaczepu kulowego:

Poz. 1 Belka główna SZTUK: 1	Poz. 5 Śruba 8.8 B M12x70mm SZTUK: 1	Poz. 10 Podkładka sprężysta ø12mm SZTUK: 2
	Poz. 6 Śruba 8.8 B M10x35mm SZTUK: 4	Poz. 11 Podkładka sprężysta ø10mm SZTUK: 4
Poz. 2 Część kulista SZTUK: 1	Poz. 7 Nakrętka 8 B M12 SZTUK: 2	Poz. 12 Osłona kuli SZTUK: 1
	Poz. 3 Płyta gniazda SZTUK: 1	Poz. 8 Podkładka ø30xø10.5x2.5mm SZTUK: 4
Poz. 4 Śruba 8.8 B M12x75mm SZTUK: 1	Poz. 9 Podkładka płaska ø12mm SZTUK: 2	

## KARTA GWARANCYJNA

Producent udziela gwarancji niniejszą kartą gwarancyjną na okres 24 miesięcy licząc od dnia zakupu zaczepu kulowego do samochodu:

**VOLVO S80 (4 drz.)** produkowany od 08.2006r.  
**VOLVO V70 (kombi)** produkowany od 08.2007r.

Data produkcji ..... Data zakupu.....

Zakres gwarancji obejmuje wyłącznie wady jakościowe wynikające z winy producenta.

Gwarancja nie obejmuje natomiast uszkodzeń zawinionych przez nabywcę, wynikających z niewłaściwego montażu, użytkowania lub konserwacji, uszkodzeń mechanicznych, normalnego zużycia podczas eksploatacji itp.

Gwarancja udzielona na zakupiony towar nie wyłącza, nie ogranicza ani nie zawiesza uprawnień kupującego wynikających z niezgodności towaru z umową.

Reklamacje należy zgłaszać w punkcie sprzedaży, składając jednocześnie kartę gwarancyjną. Usunięcie "wady" następuje po stwierdzeniu przez punkt sprzedaży wspólnie z producentem słuszności złożonej reklamacji.

Reklamacja powinna być załatwiona w ciągu 14 dni od dnia uznania reklamacji. Karta gwarancyjna jest nieważna jeżeli nie jest wypełniona i podpisana.

Data zgłoszenia reklamacji: .....



**PPUH AUTO-HAK S.J.**

Produkcja Zaczepów Kulowych  
 Henryk & Zbigniew Nejman  
 76-200 SŁUPSK ul. Słoneczna 16K  
 tel/fax (059) 8-414-414; 8-414-413  
 E-mail: [office@autohak.com.pl](mailto:office@autohak.com.pl)  
[www.autohak.com.pl](http://www.autohak.com.pl)

## Zaczep kulowy bez wyposażenia elektrycznego

Klasa: **A50-X** Nr kat. **L20**

Przeznaczony do zamontowania w samochodach:

Producent: **VOLVO**

Model:

**S80 (4 drz.)** produkowany od 08.2006r.

**V70 (kombi)** produkowany od 08.2007r.

Dane techniczne:

wartość siły **D: 11,0 kN**

maksymalna masa przyczepy: **2100 kg**

maksymalny nacisk na kulę: **90 kg**

Numer homologacji zgodnie z dyrektywą 94/20/WE: **e20\*94/20\*0421\*00**

## INFORMACJA WSTĘPNA

Zaczep kulowy jest skonstruowany zgodnie z zasadami bezpieczeństwa ruchu drogowego. Zaczep kulowy jest elementem wpływającym na bezpieczeństwo jazdy i może zostać zainstalowany wyłącznie przez personel wyspecjalizowany. Niedopuszczalne jest dokonywanie jakichkolwiek zmian w konstrukcji zaczepu. Powoduje to wygaśnięcie dopuszczenia do stosowania. W przypadku obecności masy izolacyjnej lub osłony podwozia w miejscu przylegania zaczepu, należy ją usunąć. Nieosłonięte miejsca karoserii oraz wywiercone otwory należy pomalować farbą antykorozyjną.

Informacjami wiążącymi odnośnie wartości obciążeń są dane podawane przez producenta samochodu, względnie wartości maksymalnej masy przyczepy oraz maksymalnego nacisku na kulę, przy czym wartości parametrów zaczepu kulowego nie mogą być przekroczone.

*Wzór do obliczania wartości siły D:*

$$\frac{\text{Maks. masa przyczepy [kg]} \times \text{Maks. masa samochodu [kg]}}{\text{Maks. masa przyczepy [kg]} + \text{Maks. masa samochodu [kg]}} \times \frac{9,81}{1000} = D \text{ [kN]}$$