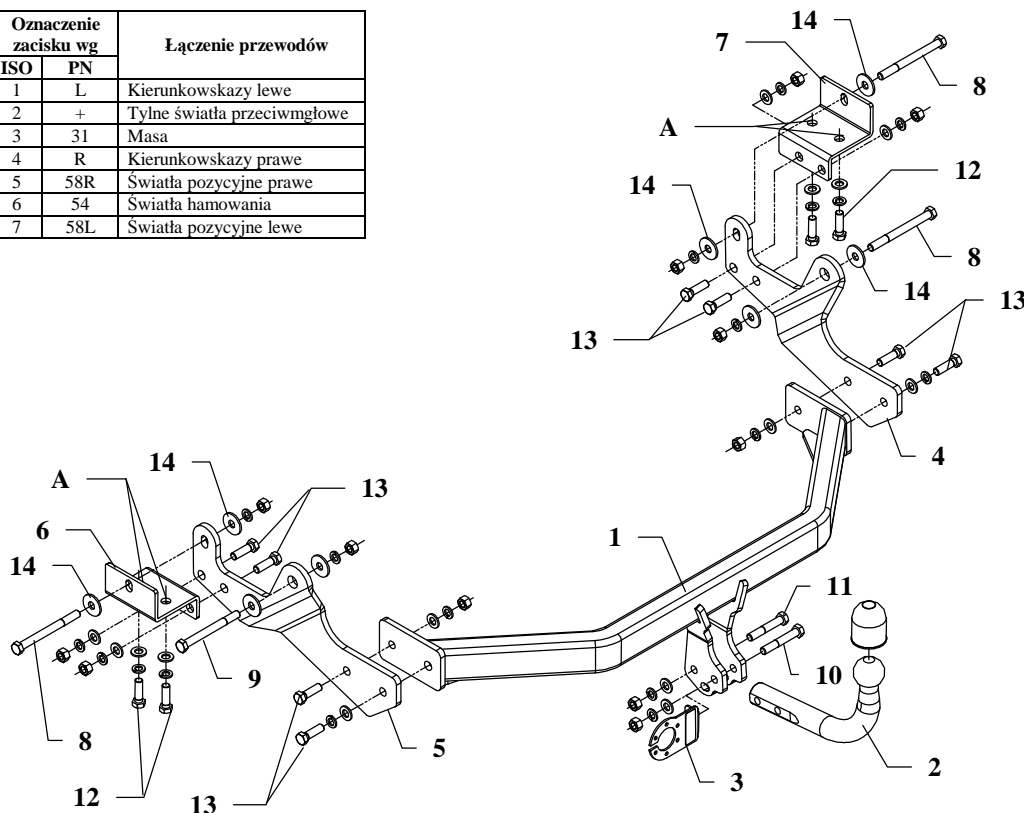


INSTRUKCJA

Montażu i eksploatacji zaczepu kulowego

Oznaczenie zacisku wg		Łączenie przewodów
ISO	PN	
1	L	Kierunkowskazy lewe
2	+	Tyłne światła przeciwmglowe
3	31	Masa
4	R	Kierunkowskazy prawe
5	58R	Światła pozycyjne prawe
6	54	Światła hamowania
7	58L	Światła pozycyjne lewe



Niniejszy zaczep kulowy przeznaczony jest do zamontowania w samochodzie: **HYUNDAI H1/H300, VAN i MINIBUS**, produkowanym od 2008 r., numer katalogowy **J58** i służy do ciągnięcia przyczep o masie całkowitej **2300 kg** i nacisku na kulę max **100 kg**.

OD PRODUCENTA

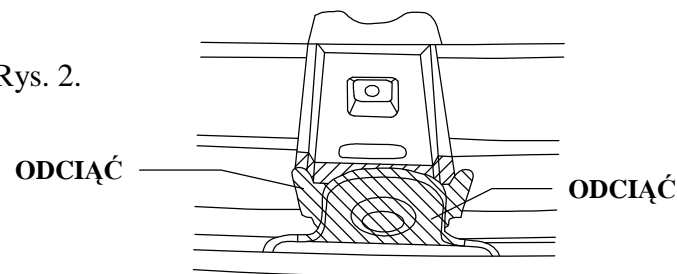
Dziękujemy za wybór produkowanego przez naszą firmę zaczepu kulowego. Jego niezawodność została potwierdzona licznymi testami oraz opiniami zadowolonych klientów. Jednakże niezawodność zaczepów kulowych jest zależna również od prawidłowego montażu oraz prawidłowej eksploatacji. Z tego powodu prosimy Państwa o staranne przeczytanie niniejszej instrukcji montażu oraz przestrzeganie właściwych wskazówek.

Zaczep kulowy należy zamontować w miejscach do tego celu przeznaczonych przez producenta samochodu.

Kolejność czynności przy montażu

- Wyjąć koło zapasowe.
- Od spodu samochodu w ramie odszukać istniejące otwory poz. A. W tych miejscach przykręcić luźno kątowniki boczne (poz. 6 i 7) śrubami M12x1,25x40mm (poz. 12) jak pokazano na rysunku.
- Wsporniki boczne (poz. 4 i 5) przyłożyć od wewnętrznej strony ramy i skrócić luźno jak pokazano na rysunku śrubami M12x130mm (poz. 8) oraz M12x120mm (poz. 9) z wyposażenia zaczepu.
- Wyciąć fragment środkowego uchwyty mocującego zderzak wraz z metalowym wspornikiem (odciąć 5mm) jak pokazano na rysunku 2.
- Pomiędzy zamontowane elementy zaczepu wsunąć belkę główną (poz. 1) i skrócić śrubami M12x40mm (poz. 13) jak pokazano na rysunku.
- Przykręcić część kulistą zaczepu (poz. 2) wraz z blachą pod gniazdo (poz. 3) śrubami M12x75mm (poz. 10) oraz M12x70mm (poz. 11) z wyposażenia.
- Dokręcić wszystkie śruby z momentem jak pokazano w tabeli.
- Podłączyć przewody gniazdka 7 – bieg. do instalacji elektrycznej zgodnie z instrukcją fabryczną samochodu (zaleca się wykonanie w ASO).
- Uzupełnić ewentualne ubytki powłoki malarskiej zaczepu powstałe w trakcie montażu.

Rys. 2.



Zalecany moment skręcający dla śrub i nakrętek 8,8:

M 8 - 25 Nm	M 10 - 55 Nm
M 12 - 85 Nm	M 14 - 135 Nm

UWAGA

Po zamontowaniu zaczepu kulowego należy uzyskać wpis w dowodzie rejestracyjnym pojazdu na „stacji kontroli pojazdów” właściwej dla miejsca zamieszkania.

Samochód powinien być wyposażony w:

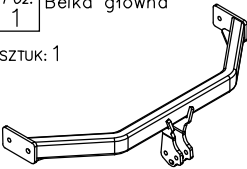
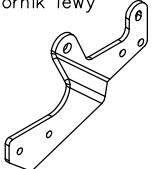
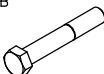


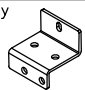
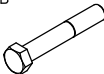

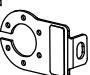



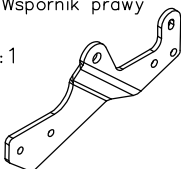
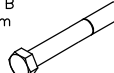


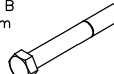

-kierunkowskazy boczne

-lusterka boczne o rozstawie co najmniej szerokości przyczepy

Sprawdzić śruby mocujące zaczepu kulowego po około 1 000 km przebiegu eksploatacji.

Kula zaczepu musi być utrzymana w czystości i konserwowana smarem stałym.

Wyposażenie zaczepu kulowego:

Poz. 1 SZTUK: 1 Belka główna 	Poz. 5 SZTUK: 1 Wspornik lewy 	Poz. 10 SZTUK: 1 Śruba 8.8 B M12x75mm 	Poz. 16 SZTUK: 18 Podkładka sprężysta ø12,2mm 
Poz. 2 SZTUK: 1 Część kulista 	Poz. 6 SZTUK: 1 Kątownik lewy 	Poz. 11 SZTUK: 1 Śruba 8.8 B M12x70mm 	Poz. 17 SZTUK: 12 Nakrętka 8 B M12 
Poz. 3 SZTUK: 1 Płyta gniazda 	Poz. 7 SZTUK: 1 Kątownik prawy 	Poz. 12 SZTUK: 4 Śruba 8.8 B M12x1,25x40mm 	Poz. 18 SZTUK: 1 Osłona kuli 
Poz. 4 SZTUK: 1 Wspornik prawy 	Poz. 8 SZTUK: 3 Śruba 8.8 B M12x130mm 	Poz. 13 SZTUK: 8 Śruba 8.8 B M12x40mm 	Poz. 14 SZTUK: 8 Podkładka ø37xø13x3mm 
	Poz. 9 SZTUK: 1 Śruba 8.8 B M12x120mm 	Poz. 15 SZTUK: 14 Podkładka płaska ø13mm 	

KARTA GWARANCYJNA

Producent udziela gwarancji niniejszą kartą gwarancyjną na okres 24 miesięcy licząc od dnia zakupu zaczepu kulowego do samochodu:

HYUNDAI H1 / H300 VAN i MINIBUS produkowanego od 2008 r.

Data produkcji Data zakupu.....

Zakres gwarancji obejmuje wyłącznie wady jakościowe wynikające z winy producenta.

Gwarancja nie obejmuje natomiast uszkodzeń zawinionych przez nabywcę, wynikających z niewłaściwego montażu, użytkowania lub konserwacji, uszkodzeń mechanicznych, normalnego zużycia podczas eksploatacji itp.

Gwarancja udzielona na zakupiony towar nie wyłącza, nie ogranicza ani nie zawiesza uprawnień kupującego wynikających z niezgodności towaru z umową.

Reklamacje należy zgłaszać w punkcie sprzedaży, składając jednocześnie kartę gwarancyjną. Usunięcie "wady" następuje po stwierdzeniu przez punkt sprzedaży wspólnie z producentem słuszności złożonej reklamacji.

Reklamacja powinna być załatwiona w ciągu 14 dni od dnia uznania reklamacji. Karta gwarancyjna jest nieważna, jeżeli nie jest wypełniona i podpisana.

Data zgłoszenia reklamacji:



PPUH AUTO-HAK S.J.

Produkcja Zaczepów Kulowych
Henryk & Zbigniew Nejman
76-200 SŁUPSK ul. Słoneczna 16K
tel./fax. (059) 8-414-414; 8-414-413
E-mail: office@autohak.com.pl
www.autohak.com.pl

Zaczep kulowy bez wyposażenia elektrycznego

Klasa: **A50-X** Nr kat. **J58**

Przeznaczony do zamontowania w samochodzie:

Producent: **HYUNDAI**

Model: **H1 / H300**

Typ: **VAN i MINIBUS**

produkowanym od 2008 r.

Dane techniczne:

wartość siły **D: 13,52 kN**

maksymalna masa przyczepy: **2300 kg**

maksymalny nacisk na kulę: **100 kg**

Numer homologacji zgodnie z Dyrektywą 94/20/WE: e20*94/20*0709*00

INFORMACJA WSTĘPNA

Niniejszy zaczep kulowy jest skonstruowany zgodnie z zasadami bezpieczeństwa ruchu drogowego. Zaczep kulowy jest elementem wpływającym na bezpieczeństwo jazdy i może zostać zainstalowany wyłącznie przez personel wyspecjalizowany. Niedopuszczalne jest dokonywanie jakichkolwiek zmian w konstrukcji zaczepu. Powoduje to wygaśnięcie dopuszczenia do stosowania. W przypadku obecności masy izolacyjnej lub osłony podwozia w miejscu przylegania zaczepu, należy ją usunąć. Nieosłonięte miejsca karoserii oraz wywiercone otwory należy pomalować farbą antykorozyjną.

Informacjami wiążącymi odnośnie wartości obciążeń są dane podawane przez producenta samochodu, względnie wartości maksymalnej masy przyczepy oraz maksymalnego nacisku na kulę, przy czym wartości parametrów zaczepu kulowego nie mogą być przekroczone.

Wzór do obliczania wartości siły D:

$$\frac{\text{Maks. masa przyczepy [kg]} \times \text{Maks. masa samochodu [kg]}}{\text{Maks. masa przyczepy [kg]} + \text{Maks. masa samochodu [kg]}} \times \frac{9,81}{1000} = D \text{ [kN]}$$