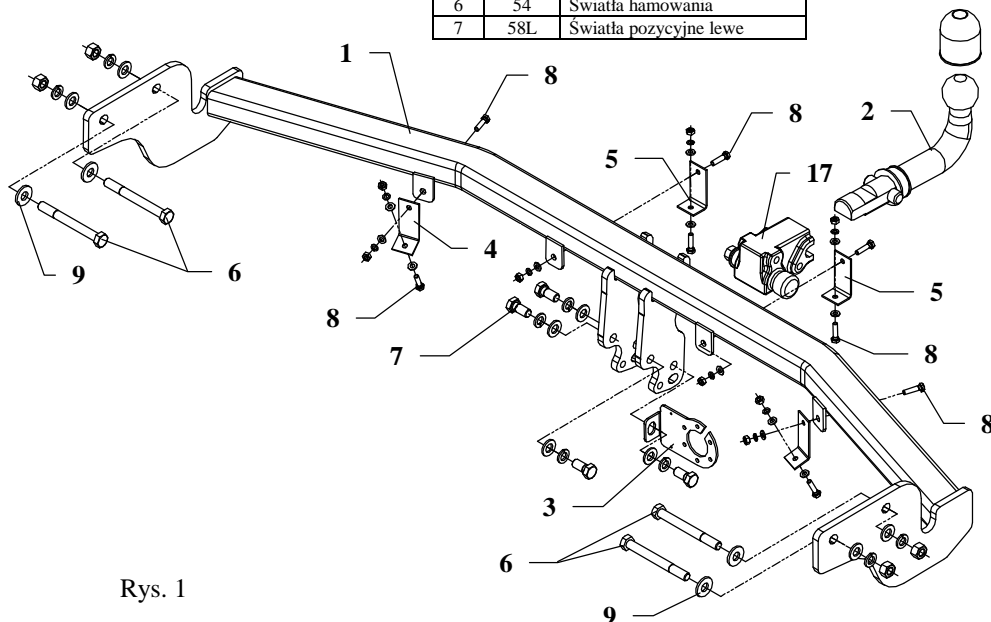


INSTRUKCJA

Montaż i eksploatacja zaczepu kulowego

Oznaczenie zacisku wg		Łączenie przewodów
ISO	PN	
1	L	Kierunkowskazy lewe
2	+	Tylne światła przeciwmgłowe
3	31	Masa
4	R	Kierunkowskazy prawe
5	58R	Światła pozycyjne prawe
6	54	Światła hamowania
7	58L	Światła pozycyjne lewe



Rys. 1

Zaczep kulowy przeznaczony jest do zamontowania w samochodzie: **HYUNDAI SANTA FE**, produkowanym od 2006r., nr katalogowy **J54A** i służy do ciągnięcia przyczep o masie całkowitej **2200 kg** i nacisku na kulę max **88 kg**.

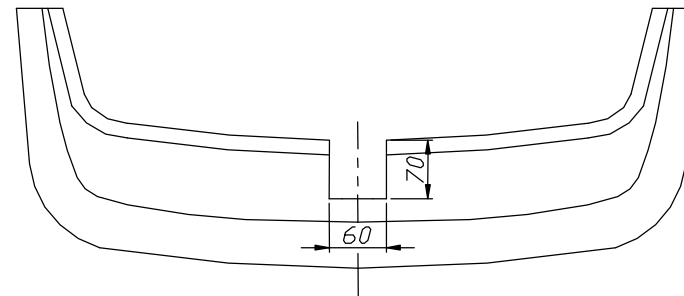
OD PRODUCENTA

Dziękujemy za wybór produkowanego przez naszą firmę zaczepu kulowego. Jego niezawodność została potwierdzona licznymi testami oraz opiniami zadowolonych klientów. Jednakże niezawodność zaczepów kulowych jest zależna również od prawidłowego montażu oraz prawidłowej eksploatacji. Z tego powodu prosimy Państwa o staranne przeczytanie niniejszej instrukcji montażu oraz przestrzeganie właściwych wskazówek.

Zaczep należy zamontować w miejscach do tego celu przeznaczonych przez producenta samochodu.

Kolejność czynności przy montażu

1. Odkręcić zderzak wraz z metalowym wzmocnieniem oraz piankowym wypełnieniem (metalowe wzmocnienie oraz wypełnienie nie będą ponownie montowane).
2. Opuścić tłumiki z tylnych zawiesi.
3. Odkręcić blachy żarowe.
4. Przyłożyć belkę główną zaczepu (poz. 1) do podłużnic tak, aby jej otwory pokryły się z otworami w ramie, następnie skrócić śrubami M12x110mm (poz. 6). Wykorzystać duże podkładki (poz. 9).
5. Zamontować blachę żarową oraz podwiesić tłumiki.
6. Zamontować zderzak po uprzednim wycięciu jego fragmentu jak pokazano na rys. 2. Wykorzystać uchwyty (poz. 4 i 5) z wyposażenia zaczepu (patrz rys. 1).



Rys. 2

7. Przykręcić korpus automatu (poz. 17) śrubami M12x25mm (poz. 7) wraz z blachą pod gniazdo (poz. 3). Zamocować kulę zgodnie z instrukcją dołączaną do zaczepu z końcówką szybkodemontowalną.
8. Dokręcić wszystkie śruby z momentem jak pokazano w tabeli.
9. Podłączyć przewody gniazdka 7 – bieg. do instalacji elektrycznej zgodnie z instrukcją fabryczną samochodu (zaleca się wykonanie w ASO).
10. Uzupełnić ewentualne ubytki powłoki malarskiej zaczepu powstałe w trakcie montażu.

Zalecany moment skręcający dla śrub i nakrętek 8,8:

M 8 - 25 Nm

M 10 - 55 Nm

M 12 - 85 Nm

M 14 - 135 Nm

UWAGA

Po zamontowaniu zaczepu kulowego należy uzyskać wpis w dowodzie rejestracyjnym pojazdu na „stacji kontroli pojazdów” właściwej dla miejsca zamieszkania.

Samochód powinien być wyposażony w :

-kierunkowskazy boczne

-lusterka boczne o rozstawie co najmniej szerokości przyczepy

Sprawdzać śruby mocujące zaczep kulowego po około 1 000 km przebiegu eksploatacji.

Kula zaczepu musi być utrzymana w czystości i konserwowana smarem stałym

Wyposażenie zaczepu:

Poz. 1 Nazwa: Belka główna Ilość szt.: 1	Poz. 6 Nazwa: Śruba 8,8 B Ilość szt.: 4 Wymiar: M12x110mm	Poz. 12 Nazwa: Podkładka zwykła Ilość szt.: 8 Wymiar: Ø 13 mm
	Poz. 7 Nazwa: Śruba 8,8 B Ilość szt.: 4 Wymiar: M12x25mm	Poz. 13 Nazwa: Podkładka zwykła Ilość szt.: 12 Wymiar: Ø 6,4 mm
Poz. 2 Nazwa: Część kulista Ilość szt.: 1	Poz. 8 Nazwa: Śruba 8,8 B Ilość szt.: 8 Wymiar: M6x25mm	Poz. 14 Nazwa: Podkładka sprężynowa Ilość szt.: 8 Wymiar: Ø 12,2 mm
Poz. 3 Nazwa: Płyta gniazda Ilość szt.: 1	Poz. 9 Nazwa: Podkładka Ilość szt.: 4 Wymiar: Ø29xØ13x3mm	Poz. 15 Nazwa: Podkładka sprężynowa Ilość szt.: 8 Wymiar: Ø 6,1 mm
Poz. 4 Nazwa: Uchwyt I Ilość szt.: 2	Poz. 10 Nazwa: Nakrętka 8 B Ilość szt.: 4 Wymiar: M12	Poz. 16 Nazwa: Osłona kuli Ilość szt.: 1
Poz. 5 Nazwa: Uchwyt II Ilość szt.: 2	Poz. 11 Nazwa: Nakrętka 8 B Ilość szt.: 8 Wymiar: M6	Poz. 17 Nazwa: Korpus automatu Ilość szt.: 1
	Poz. 18 Nazwa: Zaślepka korpusu Ilość szt.: 1	

KARTA GWARANCYJNA

Producent udziela gwarancji niniejszą kartą gwarancyjną na okres 24 miesięcy licząc od dnia zakupu zaczepu kulowego do samochodu:

HYUNDAI SANTA FE

produkowanego od 2006r.

Data produkcji Data zakupu.....

Zakres gwarancji obejmuje wyłącznie wady jakościowe wynikające z winy producenta.

Gwarancja nie obejmuje natomiast uszkodzeń zawinionych przez nabywcę, wynikających z niewłaściwego montażu, użytkowania lub konserwacji, uszkodzeń mechanicznych, normalnego zużycia podczas eksploatacji itp.

Gwarancja udzielona na zakupiony towar nie wyłącza, nie ogranicza ani nie zawiesza uprawnień kupującego wynikających z niezgodności towaru z umową.

Reklamacje należy zgłaszać w punkcie sprzedaży, składając jednocześnie kartę gwarancyjną. Usunięcie "wady" następuje po stwierdzeniu przez punkt sprzedaży wspólnie z producentem słuszności złożonej reklamacji.

Reklamacja powinna być załatwiona w ciągu 14 dni od dnia uznania reklamacji. Karta gwarancyjna jest nieważna jeżeli nie jest wypełniona i podpisana.

Data zgłoszenia reklamacji:



PPUH AUTO-HAK S.J.

Produkcja Haków Holowniczych
Henryk & Zbigniew Nejman
76-200 SŁUPSK ul. Słoneczna 16K
tel/fax (059) 8-414-414; 8-414-413
E-mail: office@autohak.com.pl
www.autohak.com.pl

Zaczep kulowy bez wyposażenia elektrycznego

Klasa: **A50-X** Nr kat. **J54A**

Przeznaczony do zamontowania w samochodzie:

Producent: **HYUNDAI**

Model: **SANTA FE**

produkowanym od 2006r.

Dane techniczne:

wartość siły **D: 11,6 kN**

maksymalna masa przyczepy: **2200 kg**

maksymalny nacisk na kulę: **88 kg**

Numer homologacji zgodnie z dyrektywą 94/20/WE:
e20*94/20*0121*00

INFORMACJA WSTĘPNA

Zaczep kulowy jest skonstruowany zgodnie z zasadami bezpieczeństwa ruchu drogowego. Zaczep kulowy jest elementem wpływającym na bezpieczeństwo jazdy i może zostać zainstalowany wyłącznie przez personel wyspecjalizowany. Niedopuszczalne jest dokonywanie jakichkolwiek zmian w konstrukcji zaczepu. Powoduje to wygaśnięcie dopuszczenia do stosowania. W przypadku obecności masy izolacyjnej lub osłony podwozia w miejscu przylegania zaczepu, należy ją usunąć. Nieosłonięte miejsca karoserii oraz wywiercone otwory należy pomalować farbą antykorozyjną.

Informacjami wiążącymi odnośnie wartości obciążeń są dane podawane przez producenta samochodu, względnie wartości maksymalnej masy przyczepy oraz maksymalnego nacisku na kulę, przy czym wartości parametrów zaczepu kulowego nie mogą być przekroczone.

Wzór do obliczania wartości siły D:

$$\frac{\text{Maks. masa przyczepy [kg]} \times \text{Maks. masa samochodu [kg]}}{\text{Maks. masa przyczepy [kg]} + \text{Maks. masa samochodu [kg]}} \times \frac{9,81}{1000} = D \text{ [kN]}$$