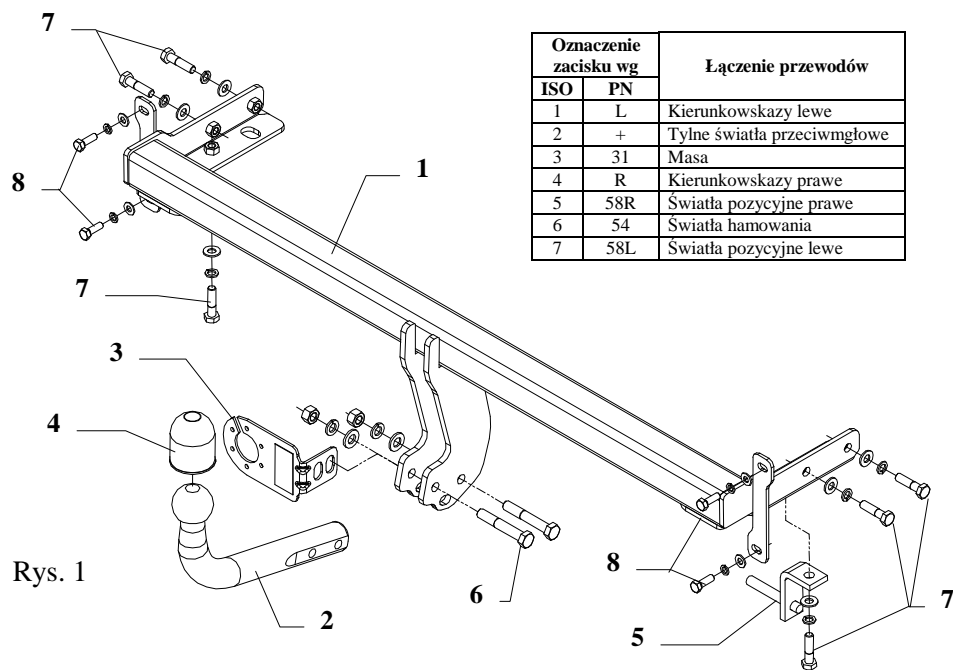


INSTRUKCJA

Montażu i eksploatacji zaczepu kulowego



Oznaczenie zacisku wg		Łączenie przewodów
ISO	PN	
1	L	Kierunkowskazy lewe
2	+	Tylne światła przeciwmgłowe
3	31	Masa
4	R	Kierunkowskazy prawe
5	58R	Światła pozycyjne prawe
6	54	Światła hamowania
7	58L	Światła pozycyjne lewe

Rys. 1

Zaczep kulowy przeznaczony jest do zamontowania w samochodzie **HYUNDAI ELANTRA 4-5 drz.**, nr kat. **J49**, produkowanym od 08.2000r. do 2006r. i służy do ciągnięcia przyczep o masie całkowitej **1400 kg** i nacisku na kulę max **65 kg**.

OD PRODUCENTA

Dziękujemy za wybór produkowanego przez naszą firmę zaczepu kulowego. Jego niezawodność została potwierdzona licznymi testami oraz opiniami zadowolonych klientów. Jednakże niezawodność zaczepów kulowych jest zależna również od prawidłowego montażu oraz prawidłowej eksploatacji. Z tego powodu prosimy Państwa o staranne przeczytanie niniejszej instrukcji montażu oraz przestrzeganie właściwych wskazówek.

Zaczep należy zamontować w miejscach do tego celu przeznaczonych przez producenta samochodu.

Zalecany moment skręcający dla śrub i nakrętek 8.8:

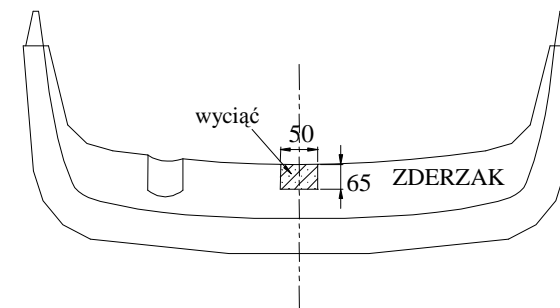
M 8 25 Nm
M 12 85 Nm

M 10 55 Nm
M 14 135Nm

Kolejność czynności przy montażu

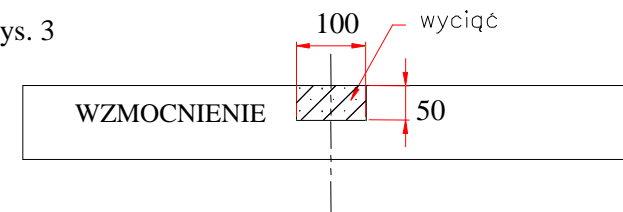
1. Zdemontować tylne światła, w bagażniku zdemontować boczne oraz tylną osłonę.
2. Zdemontować zderzak oraz gumowy uchwyt ostatniego tłumika.
3. Odkręcić wzmocnienie zderzaka. Od wzmocnienia odkręcić mocowania (nie będą ponownie montowane).
4. Belkę zaczepu (poz. 1) wsunąć w podłużnice w ten sposób aby otwory zaczepu pokryły się z fabrycznymi otworami w podłużnicy i skrócić śrubami M10x40mm (poz. 7) wykorzystując podkładki płaskie i sprężynowe. Z prawej strony pamiętać o uchwycie tłumika (poz. 5), patrz rys. 1.
5. Dokonać modyfikacji zderzaka oraz jego wzmocnienia dopasowując je do zaczepu. Patrz rysunki pomocnicze 2 i 3.
6. Przykręcić wzmocnienie zderzaka do zaczepu śrubami M8x25mm (poz. 8) wykorzystując oryginalne nakrętki.
7. Przykręcić zderzak wraz z ze styropianową częścią wypełniającą.
8. Przykręcić część kulistą zaczepu poz. 2 wraz z płytą pod gniazdo poz. 3 śrubami M12x75mm poz. 6 z wyposażenia zaczepu.
9. Dokręcić wszystkie śruby z momentem jak pokazano w tabeli.
10. Podłączyć przewody gniazdka 7-bieg. do instalacji elektrycznej zgodnie z instrukcją fabryczną samochodu (zaleca się wykonanie w ASO).
11. Uzupełnić ewentualne ubytki powłoki malarskiej zaczepu powstałe w trakcie montażu.

Rys. 2



Uwaga!
W modelach produkowanych od 2000r. wycięcia mogą się różnić od pokazanych na rysunkach.

Rys. 3



UWAGA

Po zamontowaniu zaczepu kulowego należy uzyskać wpis w dowodzie rejestracyjnym pojazdu na „stacji kontroli pojazdów” właściwej dla miejsca zamieszkania.

Samochód powinien być wyposażony w :

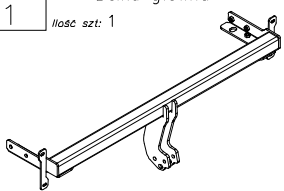


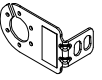



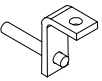
-kierunkowskazy boczne

-lusterka boczne o rozstawie co najmniej szerokości przyczepy

Sprawdzać śruby mocujące zaczepu kulowego po około 1 000 km przebiegu eksploatacji.

Kula zaczepu musi być utrzymana w czystości i konserwowana smarem stałym

Wyposażenie zacze pu:

Poz. 1 Nazwa: Belka główna Ilość szt.: 1	Poz. 6 Nazwa: Śruba 8,8 B Ilość szt.: 2 Wymiar: M12x75mm	Poz. 12 Nazwa: Podkładka zwykła Ilość szt.: 4 Wymiar: Ø 8,5 mm
	Poz. 7 Nazwa: Śruba 8,8 B Ilość szt.: 6 Wymiar: M10x40mm	Poz. 13 Nazwa: Podkładka sprężynowa Ilość szt.: 2 Wymiar: Ø 12,2 mm
Poz. 2 Nazwa: Część kulista Ilość szt.: 1	Poz. 8 Nazwa: Śruba 8,8 B Ilość szt.: 4 Wymiar: M8x25mm	Poz. 14 Nazwa: Podkładka sprężynowa Ilość szt.: 6 Wymiar: Ø 10,2 mm
	Poz. 9 Nazwa: Nakrętka 8 B Ilość szt.: 2 Wymiar: M12	Poz. 15 Nazwa: Podkładka sprężynowa Ilość szt.: 4 Wymiar: Ø 8,2 mm
Poz. 3 Nazwa: Płyta gniazda Ilość szt.: 1		
	Poz. 10 Nazwa: Podkładka zwykła Ilość szt.: 2 Wymiar: Ø 13 mm	
Poz. 4 Nazwa: Osłona kuli Ilość szt.: 1		
Poz. 5 Nazwa: Uchwyt tłumika Ilość szt.: 1 Wymiar: 117x74x30	Poz. 11 Nazwa: Podkładka zwykła Ilość szt.: 6 Wymiar: Ø 10,5 mm	
		

KARTA GWARANCYJNA

Producent udziela gwarancji niniejszą kartą gwarancyjną na okres 24 miesiące licząc od dnia zakupu zacze pu kulowego do samochodu:

HYUNDAI ELANTRA
4-5 drz.
produkowanego od 08.2000r. do 2006r.

Data produkcji Data zakupu.....

Zakres gwarancji obejmuje wyłącznie wady jakościowe wynikające z winy producenta.

Gwarancja nie obejmuje natomiast uszkodzeń zawinionych przez nabywcę, wynikających z niewłaściwego montażu, użytkowania lub konserwacji, uszkodzeń mechanicznych, normalnego zużycia podczas eksploatacji itp.

Gwarancja udzielona na zakupiony towar nie wyłącza, nie ogranicza ani nie zawiesza uprawnień kupującego wynikających z niezgodności towaru z umową.

Reklamacje należy zgłaszać w punkcie sprzedaży, składając jednocześnie kartę gwarancyjną. Usunięcie "wady" następuje po stwierdzeniu przez punkt sprzedaży wspólnie z producentem słuszności złożonej reklamacji.

Reklamacja powinna być załatwiona w ciągu 14 dni od dnia uznania reklamacji. Karta gwarancyjna jest nieważna jeżeli nie jest wypełniona i podpisana.

Data zgłoszenia reklamacji:



PPUH AUTO-HAK S.J.

Produkcja Zacze pów Kulowych
Henryk & Zbigniew Nejman
76-200 SŁUPSK ul. Stoneczna 16K
tel/fax (059) 8-414-414; 8-414-413
E-mail: office@autohak.com.pl
www.autohak.com.pl

Zacze p kulowy bez wyposażenia elektrycznego

Klasa: **A50-X** Nr kat. **J49**

Przeznaczony do zamontowania w samochodzie:

Producent: **HYUNDAI**

Model: **ELANTRA**

Typ: **4/5 drz.**

produkowanego od 08.2000r. do 2006r.

Dane techniczne:

Wartość siły **D: 8,0 kN**

maksymalna masa przyczepy: **1400 kg**

maksymalny nacisk na kulę: **65 kg**

Numer homologacji zgodnie z wytycznymi regulaminu EKG/ONZ 55.01: E20-55R-01 1384

INFORMACJA WSTĘPNA

Zacze p kulowy jest skonstruowany zgodnie z zasadami bezpieczeństwa ruchu drogowego. Zacze p kulowy jest elementem wpływającym na bezpieczeństwo jazdy i może zostać zainstalowany wyłącznie przez personel wyspecjalizowany. Niedopuszczalne jest dokonywanie jakichkolwiek zmian w konstrukcji zacze pu. Powoduje to wygaśnięcie dopuszczenia do stosowania. W przypadku obecności masy izolacyjnej lub osłony podwozia w miejscu przylegania zacze pu, należy ją usunąć. Nieosłonięte miejsca karoserii oraz wywiercone otwory należy pomalować farbą antykorozyjną.

Informacjami wiążącymi odnośnie wartości obciążeń są dane podawane przez producenta samochodu, względnie wartości maksymalnej masy przyczepy oraz maksymalnego nacisku na kulę, przy czym wartości parametrów zacze pu kulowego nie mogą być przekroczone.

Wzór do obliczania wartości siły D:

$$\frac{\text{Maks. masa przyczepy [kg]} \times \text{Masa całkowita samochodu [kg]}}{\text{Maks. masa przyczepy [kg]} + \text{Masa całkowita samochodu [kg]}} \times \frac{9,81}{1000} = D \text{ [kN]}$$