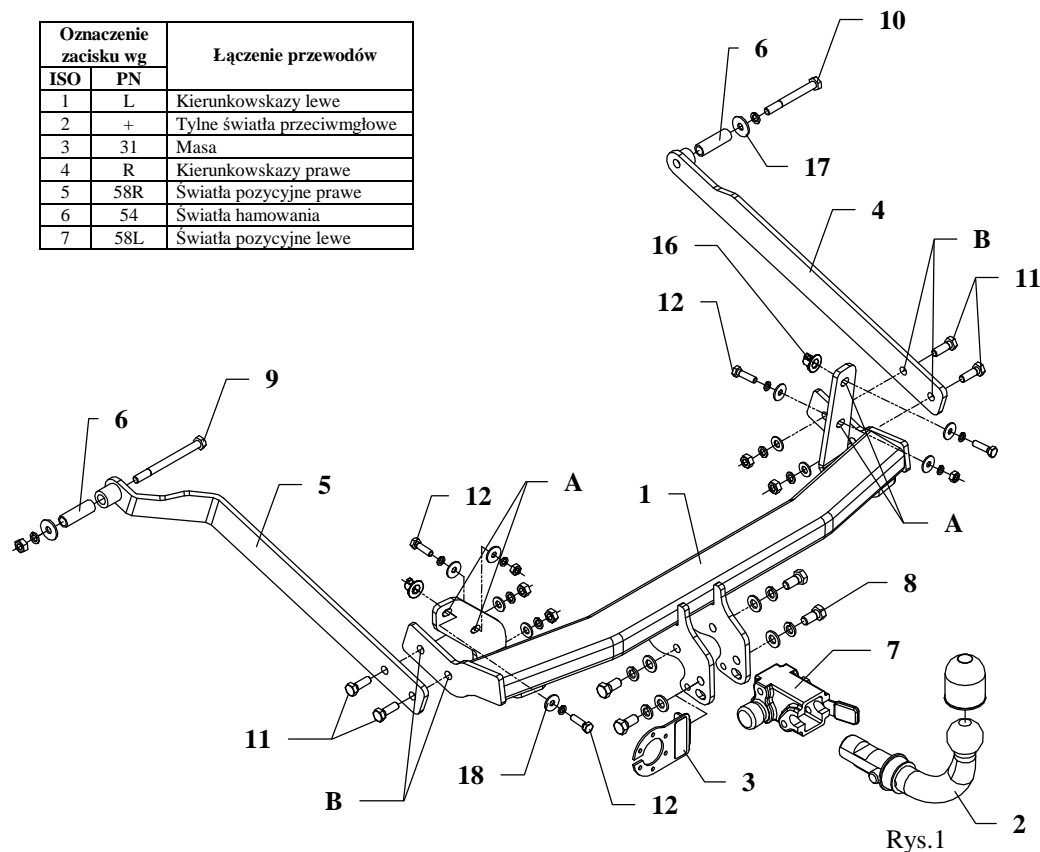


INSTRUKCJA

Montażu i eksploatacji zaczepu kulowego

Oznaczenie zacisku wg		Łączenie przewodów
ISO	PN	
1	L	Kierunkowskazy lewe
2	+	Tylne światła przeciwmgłowe
3	31	Masa
4	R	Kierunkowskazy prawe
5	58R	Światła pozycyjne prawe
6	54	Światła hamowania
7	58L	Światła pozycyjne lewe



Zaczep kulowy przeznaczony jest do zamontowania w samochodzie **RENAULT MEGANE KOMBI**, produkowanego od 03.1999r. do 07.2003r. nr katalogowy **G33A** i służy do ciągnięcia przyczep o masie całkowitej **1350 kg** i nacisku na kulę max **75 kg**.

INFORMACJA WSTĘPNA

Zaczep kulowy jest skonstruowany zgodnie z zasadami bezpieczeństwa ruchu drogowego a jego niezawodność została potwierdzona licznymi testami. Jednakże niezawodność zaczepów kulowych jest zależna również od prawidłowego montażu oraz prawidłowej eksploatacji. Z tego powodu prosimy Państwa o staranne przeczytanie niniejszej instrukcji montażu oraz przestrzeganie właściwych wskazówek.

Zaczep należy zamontować w miejscach do tego celu przeznaczonych przez producenta samochodu.

Kolejność czynności przy montażu

1. Od spodu samochodu w tylnym płacie odszukać po lewej i prawej stronie zaślepiane otwory (górne otwory zaczepu poz. A) a następnie je udrożnić oraz włożyć w nie „koszyki” z nakrętką M8 (poz. 16).
2. Belkę główną zaczepu (poz. 1) przyłożyć od spodu samochodu i poprzez otwory (poz. A) skrócić odpowiednio śrubami M8 (wykorzystać duże podkładki poz. 18).
3. Od zewnętrznej strony, w fabryczne otwory podłużnic włożyć tulejki dystansowe z wyposażenia (poz. 6).
4. Do zamontowanej już belki głównej zaczepu (poz. 1) poprzez otwory (poz. B) przykręcić śrubami M10x30mm (poz. 11) odpowiednio wsporniki boczne (poz. 4 i 5).
5. Poprzez uprzednio wprowadzone tulejki dystansowe w podłużnicach oraz otwory zaczepu skrócić śrubami M10x90mm (poz. 10) i M10x120mm (poz. 9) z wyposażenia.
6. Przykręcić korpus automatu (poz. 7) śrubami M12x25mm (poz. 8) wraz z blachą pod gniazdo (poz. 3). Zamocować kulę zgodnie z instrukcją dołączaną do zaczepu z końcówką szybkodemontowalną.
7. Dokręcić wszystkie śruby z momentem, jak pokazano w tabeli.
8. Podłączyć przewody z gniazdka 7 – bieg. do instalacji elektrycznej zgodnie z instrukcją fabryczną samochodu (zaleca się wykonanie w ASO).
9. Uzupelnąć ewentualne ubytki powłoki malarskiej zaczepu powstałe w trakcie montażu.

Zalecany moment skręcający dla śrub i nakrętek 8,8:

M6 - 11 Nm	M 8 - 25 Nm	M 10 - 50 Nm
M 12 - 87 Nm	M 14 - 138 Nm	M16 - 210 Nm

UWAGA

Po zamontowaniu zaczepu kulowego należy uzyskać wpis w dowodzie rejestracyjnym pojazdu na „stacji kontroli pojazdów” właściwej dla miejsca zamieszkania.

Samochód powinien być wyposażony w :

-kierunkowskazy boczne

-lusterka boczne o rozstawie, co najmniej szerokości przyczepy.

Sprawdzać śruby mocujące zaczepu kulowego po około 1000 km przebiegu eksploatacji.

Kula zaczepu musi być utrzymana w czystości i konserwowana smarem stałym

Wyposażenie zacze pu:

Poz. 1 Sztuk: 1 Belka gówna	Poz. 6 Sztuk: 2 Tulejka dystansowa ø17,2x2,35mm L=53mm	Poz. 12 Sztuk: 4 Śruba 8.8 B M8x30mm	Poz. 18 Sztuk: 6 Podkładka ø24xø8,4x2mm
Poz. 2 Sztuk: 1 Część kulista	Poz. 7 Sztuk: 1 Korpus automatu	Poz. 13 Sztuk: 1 Zasłepka korpusu	Poz. 19 Sztuk: 4 Podkładka płaska ø13mm
Poz. 3 Sztuk: 1 Płyta gniazda	Poz. 8 Sztuk: 4 Śruba 8.8 B M12x25mm	Poz. 14 Sztuk: 5 Nakrętka 8 B M10	Poz. 20 Sztuk: 4 Podkładka płaska ø10,5mm
Poz. 4 Sztuk: 1 Wspornik prawy	Poz. 9 Sztuk: 1 Śruba 8.8 B M10x120mm	Poz. 15 Sztuk: 2 Nakrętka 8 B M8	Poz. 21 Sztuk: 4 Podkładka sprężysta ø12,2mm
Poz. 5 Sztuk: 1 Wspornik lewy	Poz. 10 Sztuk: 1 Śruba 8.8 B M10x90mm	Poz. 16 Sztuk: 2 Nakrętka specjalna M8	Poz. 22 Sztuk: 6 Podkładka sprężysta ø10,2mm
	Poz. 11 Sztuk: 4 Śruba 8.8 B M10x30mm	Poz. 17 Sztuk: 2 Podkładka ø30xø10,5x2,5mm	Poz. 23 Sztuk: 6 Podkładka sprężysta ø8,2mm
			Poz. 24 Sztuk: 1 Ostona kuli

KARTA GWARANCYJNA

Producent udziela gwarancji niniejszą kartą gwarancyjną na okres 24 miesiące licząc od dnia zakupu zacze pu kulowego do samochodu:

RENAULT MEGANE KOMBI produkowanego od 03.1999r. do 07.2003r.

Data produkcji Data zakupu.....

Zakres gwarancji obejmuje wyłącznie wady jakościowe wynikające z winy producenta.

Gwarancja nie obejmuje natomiast uszkodzeń zawinionych przez nabywcę, wynikających z niewłaściwego montażu, użytkowania lub konserwacji, uszkodzeń mechanicznych, normalnego zużycia podczas eksploatacji itp.

Gwarancja udzielona na zakupiony towar nie wyłącza, nie ogranicza ani nie zawiesza uprawnień kupującego wynikających z niezgodności towaru z umową.

Reklamacje należy zgłaszać w punkcie sprzedaży, składając jednocześnie kartę gwarancyjną. Usunięcie "wady" następuje po stwierdzeniu przez punkt sprzedaży wspólnie z producentem słuszności złożonej reklamacji.

Reklamacja powinna być załatwiona w ciągu czternastu dni od dnia uznania reklamacji. Karta gwarancyjna jest nieważna jeżeli nie jest wypełniona i podpisana.

Data zgłoszenia reklamacji:



PPUH AUTO-HAK s.j.

Produkcja Zacze pów kulowych
Henryk & Zbigniew Nejman
76-200 SŁUPSK ul. Słoneczna 16K
tel/fax (059) 8-414-414; 8-414-413
E-mail: office@autohak.com.pl
www. autohak.com.pl

Zacze p kulowy bez wyposażenia elektrycznego

Klasa: **A50-X** Nr kat. **G33A**

Przeznaczony do zamontowania w samochodzie:

Producent: **RENAULT**

Model: **MEGANE**

Typ: **KOMBI**

produkowanego od 03.1999 do 07.2003

Dane techniczne:

Wartość siły **D: 7,56 kN**

maksymalna masa przyczepy: **1350 kg**

maksymalny nacisk na kulę: **75 kg**

**Numer homologacji zgodnie z wytycznymi
regulaminu EKG/ONZ 55.01: E20-55R-01 1742**

INFORMACJA WSTĘPNA

Zacze p kulowy jest skonstruowany zgodnie z zasadami bezpieczeństwa ruchu drogowego. Zacze p kulowy jest elementem wpływającym na bezpieczeństwo jazdy i może zostać zainstalowany wyłącznie przez personel wyspecjalizowany. Niedopuszczalne jest dokonywanie jakichkolwiek zmian w konstrukcji zacze pu. Powoduje to wygaśnięcie dopuszczenia do stosowania. W przypadku obecności masy izolacyjnej lub osłony podwozia w miejscu przylegania zacze pu, należy ją usunąć. Nieosłonięte miejsca karoserii oraz wywiercone otwory należy pomalować farbą antykorozyjną.

Informacjami wiążącymi odnośnie wartości obciążeń są dane podawane przez producenta samochodu, względnie wartości maksymalnej masy przyczepy oraz maksymalnego nacisku na kulę, przy czym wartości parametrów zacze pu kulowego nie mogą być przekroczone.

Wzór do obliczania wartości siły D:

$$\frac{\text{Maks. masa przyczepy [kg]} \times \text{Masa całkowita samochodu [kg]}}{\text{Maks. masa przyczepy [kg]} + \text{Masa całkowita samochodu [kg]}} \times \frac{9,81}{1000} = D \text{ [kN]}$$