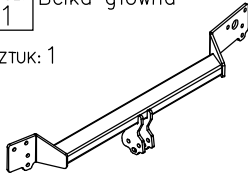
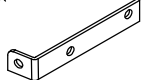

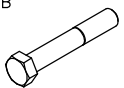

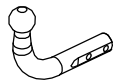
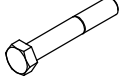

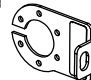


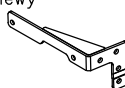


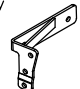




Wyposażenie zaczepu:

Poz. 1 Sztuk: 1 Belka główna 	Poz. 6 Sztuk: 1 Kątownik 	Poz. 12 Sztuk: 12 Podkładka płaska Ø10,5mm 
	Poz. 7 Sztuk: 1 Śruba 8.8 B M12x75mm 	Poz. 13 Sztuk: 2 Podkładka sprężysta Ø12,2mm 
Poz. 2 Sztuk: 1 Część kulista 	Poz. 8 Sztuk: 1 Śruba 8.8 B M12x70mm 	Poz. 14 Sztuk: 12 Podkładka sprężysta Ø10,2mm 
Poz. 3 Sztuk: 1 Płyta gniazda 	Poz. 9 Sztuk: 12 Śruba 8.8 B M10x40mm 	Poz. 15 Sztuk: 2 Nakrętka 8 B M12 
Poz. 4 Sztuk: 1 Wspornik lewy 	Poz. 10 Sztuk: 2 Podkładka Ø30xØ10,5x2,5mm 	Poz. 16 Sztuk: 12 Nakrętka 8 B M10 
Poz. 5 Sztuk: 1 Wspornik prawy 	Poz. 11 Sztuk: 2 Podkładka płaska Ø13mm 	Poz. 17 Sztuk: 1 Osłona kuli 

KARTA GWARANCYJNA

Producent udziela gwarancji niniejszą kartą gwarancyjną na okres 24 miesięcy licząc od dnia zakupu zaczepu kulowego do samochodu:

RENAULT CLIO B i C 3/5 drz.
produkowanego od 03.1998r. do 09.2005r. oraz
RENAULT CLIO CAMPUS 3/5 drz.
produkowanego od 2005r. do 2010r.

Data produkcji Data zakupu.....

Zakres gwarancji obejmuje wyłącznie wady jakościowe wynikające z winy producenta.

Gwarancja nie obejmuje natomiast uszkodzeń zawinionych przez nabywcę, wynikających z niewłaściwego montażu, użytkowania lub konserwacji, uszkodzeń mechanicznych, normalnego zużycia podczas eksploatacji itp.

Gwarancja udzielona na zakupiony towar nie wyłącza, nie ogranicza ani nie zawiesza uprawnień kupującego wynikających z niezgodności towaru z umową.

Reklamacje należy zgłaszać w punkcie sprzedaży, składając jednocześnie kartę gwarancyjną. Usunięcie "wady" następuje po stwierdzeniu przez punkt sprzedaży wspólnie z producentem słuszności złożonej reklamacji.

Reklamacja powinna być załatwiona w ciągu 14 dni od dnia uznania reklamacji. Karta gwarancyjna jest nieważna jeżeli nie jest wypełniona i podpisana.

Data zgłoszenia reklamacji:



PPUH AUTO-HAK S.J.

Produkcja Zaczepów Kulowych
Henryk & Zbigniew Nejman
76-200 SŁUPSK ul. Słoneczna 16K
tel/fax (059) 8-414-414; 8-414-413
E-mail: office@autohak.com.pl
www.autohak.com.pl

Zaczep kulowy bez wyposażenia elektrycznego

Klasa: **A50-X** Nr kat. **G29**

Przeznaczony do zamontowania w samochodzie:

Producent: **RENAULT**

Model: **CLIO B i C**

Typ: **3/5 drz.**

produkowanym od 03.1998r. do 06.2001r.

oraz od 07.2001r. do 09.2005r. oraz

Model: **CLIO CAMPUS**

Typ: **3/5 drz.**

produkowanym od 2005r. do 2010r.

Dane techniczne:

Wartość siły **D: 6,54 kN**

maksymalna masa przyczepy: **1200 kg**

maksymalny nacisk na kulę: **75 kg**

Numer homologacji zgodnie z Dyrektywą 94/20/WE: e20*94/20*0665*00

INFORMACJA WSTĘPNA

Zaczep kulowy jest skonstruowany zgodnie z zasadami bezpieczeństwa ruchu drogowego. Zaczep kulowy jest elementem wpływającym na bezpieczeństwo jazdy i może zostać zainstalowany wyłącznie przez personel wyspecjalizowany. Niedopuszczalne jest dokonywanie jakichkolwiek zmian w konstrukcji zaczepu. Powoduje to wygaśnięcie dopuszczenia do stosowania. W przypadku obecności masy izolacyjnej lub osłony podwozia w miejscu przylegania zaczepu, należy ją usunąć. Nieosłonięte miejsca karoserii oraz wywiercone otwory należy pomalować farbą antykorozyjną.

Informacjami wiążącymi odnośnie wartości obciążeń są dane podawane przez producenta samochodu, względnie wartości maksymalnej masy przyczepy oraz maksymalnego nacisku na kulę, przy czym wartości parametrów zaczepu kulowego nie mogą być przekroczone.

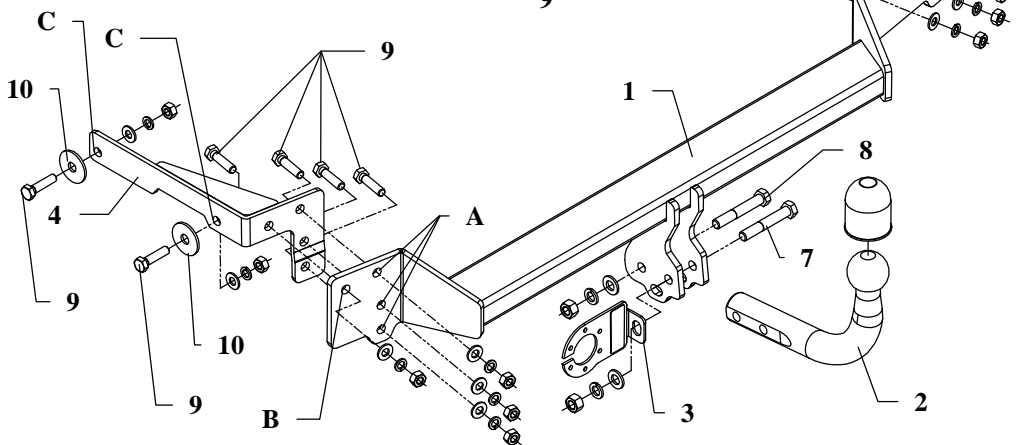
Wzór do obliczania wartości siły D:

$$\frac{\text{Maks. masa przyczepy [kg]} \times \text{Maks. masa samochodu [kg]}}{\text{Maks. masa przyczepy [kg]} + \text{Maks. masa samochodu [kg]}} \times \frac{9,81}{1000} = D \text{ [kN]}$$

INSTRUKCJA

Montażu i eksploatacji zaczepu kulowego

Oznaczenie zacisku wg		Łączenie przewodów
ISO	PN	
1	L	Kierunkowskazy lewe
2	+	Tyłne światła przeciwmgłowe
3	31	Masa
4	R	Kierunkowskazy prawe
5	58R	Światła pozycyjne prawe
6	54	Światła hamowania
7	58L	Światła pozycyjne lewe



Zaczep kulowy przeznaczony jest do zamontowania w samochodzie: **RENAULT CLIO B i C, 3/5 drz.**, produkowanym od 03.1998r. do 09.2005r. oraz **RENAULT CLIO CAMPUS, 3/5 drz.**, produkowanym od 2005r. do 2010r., numer katalogowy **G29** i służy do ciągnięcia przyczep o masie całkowitej **1200 kg** i nacisku na kulę max **75 kg**.

OD PRODUCENTA

Dziękujemy za wybór produkowanego przez naszą firmę zaczepu kulowego. Jego niezawodność została potwierdzona licznymi testami oraz opiniami zadowolonych klientów. Jednakże niezawodność zaczepów kulowych jest zależna również od prawidłowego montażu oraz prawidłowej eksploatacji. Z tego powodu prosimy Państwa o staranne przeczytanie niniejszej instrukcji montażu oraz przestrzeganie właściwych wskazówek.

Zaczep należy zamontować w miejscach do tego celu przeznaczonych przez producenta samochodu.

Kolejność czynności przy montażu

1. Zdemontować zderzak.
2. Do podłużnicy z prawej strony pojazdu do fabrycznych otworów przyłożyć wsporniki (poz. 5 i 6):
 - wspornik (poz. 5) przyłożyć z prawej strony,
 - wspornik (poz. 6) przyłożyć z lewej strony,i skrócić śrubami M10x40mm (poz. 9) poprzez otwory (poz. D).
3. Do podłużnicy z lewej strony pojazdu do fabrycznych otworów przyłożyć wspornik lewy (poz. 4) i skrócić śrubami M10x40mm (poz. 9) poprzez otwory (poz. C).
4. Do tylnego płata pojazdu przyłożyć belkę główną zaczepu (poz. 1) i skrócić poprzez fabryczne otwory oraz otwory (poz. A i B) śrubami M10x40mm.
5. Zamontować zderzak.
6. Dokręcić wszystkie śruby z momentem, jak pokazano w tabeli.
7. Przykręcić część kulistą zaczepu (poz. 2) wraz z blachą pod gniazdo (poz. 3) śrubami M12x75mm (poz. 7) oraz M12x70mm (poz. 8) z wyposażenia.
8. Podłączyć przewody z gniazdka 7 – bieg. do instalacji elektrycznej zgodnie z instrukcją fabryczną samochodu (zaleca się wykonanie w ASO).
9. Uzupełnić ewentualne ubytki powłoki malarskiej zaczepu powstałe w trakcie montażu.

Zalecany moment skręcający dla śrub i nakrętek 8,8:

M6 - 11 Nm	M8 - 25 Nm	M10 - 50 Nm
M12 - 87 Nm	M14 - 138 Nm	M16 - 210 Nm

UWAGA

Po zamontowaniu zaczepu kulowego należy uzyskać wpis w dowodzie rejestracyjnym pojazdu na „stacji kontroli pojazdów” właściwej dla miejsca zamieszkania.

Samochód powinien być wyposażony w :

-kierunkowskazy boczne

-lusterka boczne o rozstawie co najmniej szerokości przyczepy

Sprawdzać śruby mocujące zaczepu kulowego po około 1 000 km przebiegu eksploatacji.

Kula zaczepu musi być utrzymana w czystości i konserwowana smarem stałym