



**Wyposażenie zaczepu:**

Poz. 1 Sztuk: 1 Belka główna 	Poz. 5 Sztuk: 1 Wspornik lewy 	Poz. 10 Sztuk: 2 Śruba 8.8 B M10x100mm 	Poz. 15 Sztuk: 4 Podkładka płaska ø13mm 
	Poz. 6 Sztuk: 3 Tulejka dystansowa I ø17x2,35 L=52mm 	Poz. 11 Sztuk: 1 Śruba 8.8 B M10x90mm 	Poz. 16 Sztuk: 6 Podkładka płaska ø10,5mm 
Poz. 2 Sztuk: 1 Część kulista 	Poz. 7 Sztuk: 1 Tulejka dystansowa II 	Poz. 12 Sztuk: 1 Śruba 8.8 B M10x40mm 	Poz. 17 Sztuk: 4 Podkładka sprężysta ø12,2mm 
Poz. 3 Sztuk: 1 Płyta gniazda 	Poz. 8 Sztuk: 4 Śruba 8.8 B M12x25mm 	Poz. 13 Sztuk: 2 Śruba 8.8 B M10x25mm 	Poz. 18 Sztuk: 6 Podkładka sprężysta ø10,2mm 
Poz. 4 Sztuk: 1 Wspornik prawy 	Poz. 9 Sztuk: 1 Korpus automatu 	Poz. 14 Sztuk: 3 Podkładka płaska ø30xø10,5x2,5mm 	Poz. 19 Sztuk: 3 Nakrętka 8 B M10 
			Poz. 20 Sztuk: 1 Osłona kuli 

**KARTA GWARANCYJNA**

Producent udziela gwarancji niniejszą kartą gwarancyjną na okres 24 miesięcy licząc od dnia zakupu zaczepu kulowego do samochodu:

**RENAULT SAFRANE**  
**5drz.**  
produkowanego od 1992r. do 2001r.

Data produkcji ..... Data zakupu.....

Zakres gwarancji obejmuje wyłącznie wady jakościowe wynikające z winy producenta.

Gwarancja nie obejmuje natomiast uszkodzeń zawinionych przez nabywcę, wynikających z niewłaściwego montażu, użytkowania lub konserwacji, uszkodzeń mechanicznych, normalnego zużycia podczas eksploatacji itp.

Gwarancja udzielona na zakupiony towar nie wyłącza, nie ogranicza ani nie zawiesza uprawnień kupującego wynikających z niezgodności towaru z umową.

Reklamacje należy zgłaszać w punkcie sprzedaży, składając jednocześnie kartę gwarancyjną. Usunięcie "wady" następuje po stwierdzeniu przez punkt sprzedaży wspólnie z producentem słuszności złożonej reklamacji.

Reklamacja powinna być załatwiona w ciągu 14 dni od dnia uznania reklamacji. Karta gwarancyjna jest nieważna jeżeli nie jest wypełniona i podpisana.

Data zgłoszenia reklamacji: .....

**Zaczep kulowy bez wyposażenia elektrycznego**

Klasa: **A50-X** Nr kat. **G20A**

Przeznaczony do zamontowania w samochodzie:

Producent: **RENAULT**

Model: **SAFRANE**

Typ: **5 drz.**

produkowanym od 1992r. do 2001r.

Dane techniczne:

Wartość siły **D** : **8,91 kN**

maksymalna masa przyczepy: **1600 kg**

maksymalny nacisk na kulę: **75 kg**

**Numer homologacji zgodnie z Dyrektywą 94/20/WE: e20\*94/20\*0645\*00**

**INFORMACJA WSTĘPNA**

Zaczep kulowy jest skonstruowany zgodnie z zasadami bezpieczeństwa ruchu drogowego. Zaczep kulowy jest elementem wpływającym na bezpieczeństwo jazdy i może zostać zainstalowany wyłącznie przez personel wyspecjalizowany. Niedopuszczalne jest dokonywanie jakichkolwiek zmian w konstrukcji zaczepu. Powoduje to wygaśnięcie dopuszczenia do stosowania. W przypadku obecności masy izolacyjnej lub osłony podwozia w miejscu przylegania zaczepu, należy ją usunąć. Nieosłonięte miejsca karoserii oraz wywiercone otwory należy pomalować farbą antykorozyjną.

Informacjami wiążącymi odnośnie wartości obciążeń są dane podawane przez producenta samochodu, względnie wartości maksymalnej masy przyczepy oraz maksymalnego nacisku na kulę, przy czym wartości parametrów zaczepu kulowego nie mogą być przekroczone.

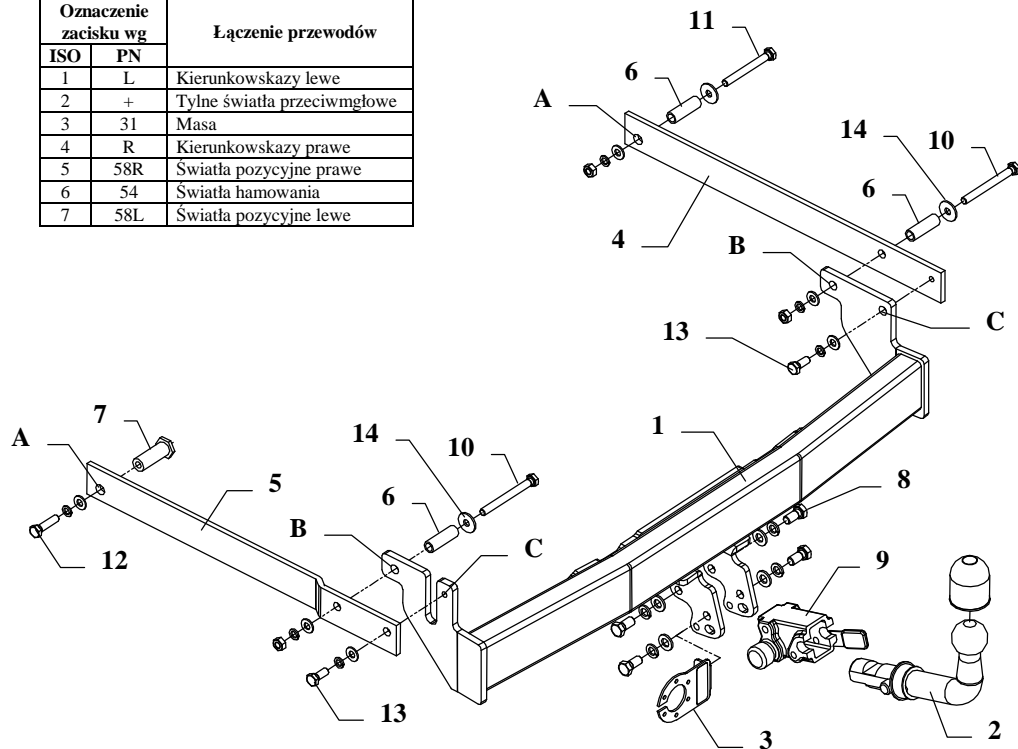
*Wzór do obliczania wartości siły D:*

$$\frac{\text{Maks. masa przyczepy [kg]} \times \text{Maks. masa samochodu [kg]}}{\text{Maks. masa przyczepy [kg]} + \text{Maks. masa samochodu [kg]}} \times \frac{9,81}{1000} = D \text{ [kN]}$$

## INSTRUKCJA

### Montażu i eksploatacji zaczepu kulowego

Oznaczenie zacisku wg		Łączenie przewodów
ISO	PN	
1	L	Kierunkowskazy lewe
2	+	Tylne światła przeciwmgłowe
3	31	Masa
4	R	Kierunkowskazy prawe
5	58R	Światła pozycyjne prawe
6	54	Światła hamowania
7	58L	Światła pozycyjne lewe



Zaczep kulowy przeznaczony jest do zamontowania w samochodzie: **RENAULT SAFRANE 5 drz.**, produkowanym od 1992r. do 2001r., numer katalogowy **G20A** i służy do ciągnięcia przyczep o masie całkowitej **1600 kg** i nacisku na kulę max **75 kg**.

### OD PRODUCENTA

Dziękujemy za wybór produkowanego przez naszą firmę zaczepu kulowego. Jego niezawodność została potwierdzona licznymi testami oraz opiniami zadowolonych klientów. Jednakże niezawodność haków holowniczych jest zależna również od prawidłowego montażu oraz prawidłowej eksploatacji. Z tego powodu prosimy Państwa o staranne przeczytanie niniejszej instrukcji montażu oraz przestrzeganie zawartych wskazówek.

*Zaczep należy zamontować w miejscach do tego celu przeznaczonych przez producenta samochodu.*

### Kolejność czynności przy montażu

1. W celu zamontowania zaczepu należy zdemontować zderzak.
2. W fabryczne otwory w podłużnicach włożyć tulejki dystansowe (poz. 6 i 7) z wyposażenia zaczepu (patrz rysunek).
3. Poprzez włożone tulejki dystansowe (poz. 6 i 7) z umiarkowanym dociskiem przykręcić wsporniki boczne (poz. 4 i 5) wykorzystując otwory (poz. A) we wspornikach.
4. Od spodu samochodu przyłożyć belkę główną zaczepu (poz. 1) i skrócić poprzez włożone tulejki dystansowe (poz. 6) oraz otwory (poz. B) z zamontowanymi wspornikami bocznymi (poz. 4 i 5) śrubami M10x100mm (poz. 10).
5. Śrubami M10x25mm (poz. 13) poprzez otwory (poz. C) skrócić wsporniki boczne z zamontowaną belką zaczepu.
6. Dokręcić wszystkie śruby z momentem jak pokazano w tabeli.
7. W centralnym punkcie zderzaka od spodu wyciąć fragment o wymiarach 50x30mm, a następnie zamontować zderzak.
8. Do zamontowanej belki przykręcić korpus automatu (poz. 9) śrubami M12x25mm (poz. 8) wraz z blachą pod gniazdo (poz. 3). Zamocować kulę zgodnie z instrukcją dołączaną do zaczepu z końcówką szybkodemontowalną.
9. Podłączyć przewody gniazdka 7 – bieg. do instalacji elektrycznej zgodnie z instrukcją fabryczną samochodu (zaleca się wykonanie w ASO).
10. Uzupełnić ewentualne ubytki powłoki malarskiej zaczepu powstałe w trakcie montażu

Zalecany moment skręcający dla śrub i nakrętek 8,8:

<b>M6</b> - 11 Nm	<b>M8</b> - 25 Nm	<b>M10</b> - 50 Nm
<b>M12</b> - 87 Nm	<b>M14</b> - 138 Nm	<b>M16</b> - 210 Nm

### UWAGA

Po zamontowaniu zaczepu kulowego należy uzyskać wpis w dowodzie rejestracyjnym pojazdu na „stacji kontroli pojazdów” właściwej dla miejsca zamieszkania.

Samochód powinien być wyposażony w :

-kierunkowskazy boczne

-lusterka boczne o rozstawie co najmniej szerokości przyczepy

Sprawdzać śruby mocujące zaczepu kulowego po około 1 000 km przebiegu eksploatacji.

Kula zaczepu musi być utrzymana w czystości i konserwowana smarem stałym.