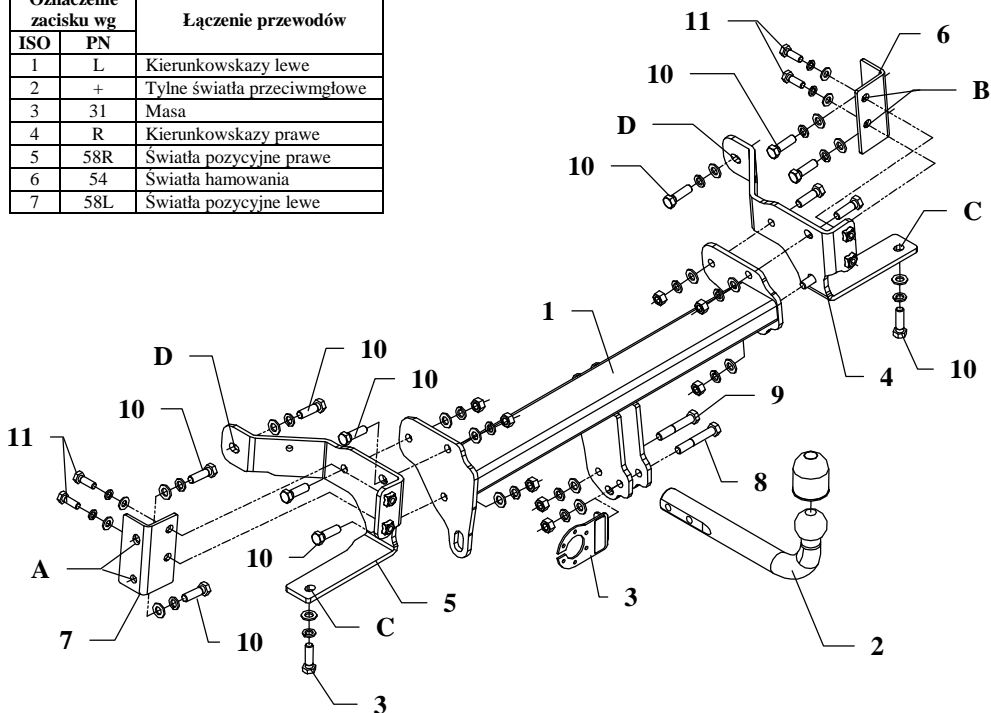


## INSTRUKCJA

### Montaż i eksploatacja zaczepu kulowego

Oznaczenie zacisku wg		Łączenie przewodów
ISO	PN	
1	L	Kierunkowskazy lewe
2	+	Tyłne światła przeciwmglowe
3	31	Masa
4	R	Kierunkowskazy prawe
5	58R	Światła pozycyjne prawe
6	54	Światła hamowania
7	58L	Światła pozycyjne lewe



Niniejszy zaczep kulowy przeznaczony jest do zamontowania w samochodzie:

**OPEL ANTARA (C105)**, produkowanym od 2006 r., numer katalogowy **E51** i służy do ciągnięcia przyczep o masie całkowitej do **2000 kg** i nacisku na kulę max **80 kg**.

### OD PRODUCENTA

Dziękujemy za wybór produkowanego przez naszą firmę zaczepu kulowego. Jego niezawodność została potwierdzona licznymi testami oraz opiniami zadowolonych klientów. Jednakże niezawodność zaczepów kulowych jest zależna również od prawidłowego montażu oraz prawidłowej eksploatacji. Z tego powodu prosimy Państwa o staranne przeczytanie niniejszej instrukcji montażu oraz przestrzeganie właściwych wskazówek.

*Zaczep kulowy należy zamontować w miejscach do tego celu przeznaczonych przez producenta samochodu.*

### Kolejność czynności przy montażu

1. Zdemontować tłumik końcowy wraz z ostatnim odcinkiem rury wydechowej.
2. Zdemontować oryginalny uchwyt holowniczy, nie będzie on ponownie montowany.
3. Od spodu samochodu, odszukać w podłużnicach fabrycznie przygotowane otwory i przykręcić luźno przez otwory A kątowniki boczne (poz. 6 i 7) śrubami M12x40mm (poz. 10).
4. Do zamontowanych elementów przykręcić przez otwory B wsporniki boczne (poz. 4 i 5) śrubami M10x30mm (poz. 11). Następnie wsporniki boczne przykręcić do podwozia w punktach C i D śrubami M12x40mm (poz. 10) jak pokazano na rysunku.
5. Pomiędzy zamontowane wspornik boczne wsunąć belkę główną zaczepu (poz. 1) i przykręcić śrubami M12x40mm (poz. 10) z wyposażenia.
6. Przykręcić część kulistą zaczepu (poz. 2) wraz z blachą pod gniazdo (poz. 3) śrubami M12x75mm (poz. 8) oraz M12x70mm (poz. 9) z wyposażenia.
7. Dokręcić wszystkie śruby z momentem jak pokazano w tabeli.
8. Zamontować zdemontowany tłumik wraz z odcinkiem rury wydechowej.
9. Podłączyć przewody gniazdka 7 – bieg. do instalacji elektrycznej zgodnie z instrukcją fabryczną samochodu (zaleca się wykonanie w ASO).
10. Uzupełnić ewentualne ubytki powłoki malarskiej zaczepu powstałe w trakcie montażu.

Zalecany moment skręcający dla śrub i nakrętek 8,8:

**M 8** - 25 Nm                      **M 10** - 55 Nm  
**M 12** - 85 Nm                      **M 14** - 135 Nm

### UWAGA

Po zamontowaniu zaczepu kulowego należy uzyskać wpis w dowodzie rejestracyjnym pojazdu na „stacji kontroli pojazdów” właściwej dla miejsca zamieszkania.

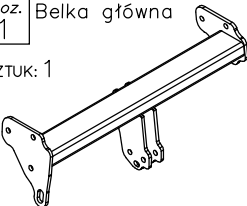


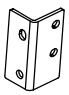

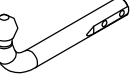
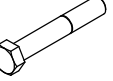

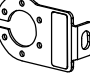
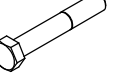

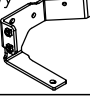
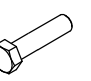

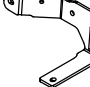
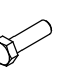

Samochód powinien być wyposażony w:

- kierunkowskazy boczne
- lusterka boczne o rozstawie co najmniej szerokości przyczepy

Sprawdzić śruby mocujące zaczepu kulowego po około 1 000 km przebiegu eksploatacji.

Kula zaczepu musi być utrzymana w czystości i konserwowana smarem stałym

## Wyposażenie zaczepu kulowego:

Poz. 1 Sztuk: 1 	Poz. 6 Sztuk: 1 	Poz. 12 Sztuk: 16 
	Poz. 7 Sztuk: 1 	Poz. 13 Sztuk: 4 
Poz. 2 Sztuk: 1 	Poz. 8 Sztuk: 1 	Poz. 14 Sztuk: 16 
Poz. 3 Sztuk: 1 	Poz. 9 Sztuk: 1 	Poz. 15 Sztuk: 4 
Poz. 4 Sztuk: 1 	Poz. 10 Sztuk: 14 	Poz. 16 Sztuk: 8 
Poz. 5 Sztuk: 1 	Poz. 11 Sztuk: 4 	Poz. 17 Sztuk: 1 

### KARTA GWARANCYJNA

Producent udziela gwarancji niniejszą kartą gwarancyjną na okres 24 miesięcy licząc od dnia zakupu zaczepu kulowego do samochodu:

## OPEL ANTARA (C105) produkowanego od 2006 r.

Data produkcji ..... Data zakupu.....

Zakres gwarancji obejmuje wyłącznie wady jakościowe wynikające z winy producenta.

Gwarancja nie obejmuje natomiast uszkodzeń zawinionych przez nabywcę, wynikających z niewłaściwego montażu, użytkowania lub konserwacji, uszkodzeń mechanicznych, normalnego zużycia podczas eksploatacji itp.

Gwarancja udzielona na zakupiony towar nie wyłącza, nie ogranicza ani nie zawiesza uprawnień kupującego wynikających z niezgodności towaru z umową.

Reklamacje należy zgłaszać w punkcie sprzedaży, składając jednocześnie kartę gwarancyjną. Usunięcie "wady" następuje po stwierdzeniu przez punkt sprzedaży wspólnie z producentem słuszności złożonej reklamacji.

Reklamacja powinna być załatwiona w ciągu 14 dni od dnia uznania reklamacji. Karta gwarancyjna jest nieważna, jeżeli nie jest wypełniona i podpisana.

Data zgłoszenia reklamacji: .....



## PPUH AUTO-HAK S.J.

Produkcja Haków Holowniczych  
Henryk & Zbigniew Nejman  
76-200 SŁUPSK ul. Słoneczna 16K  
tel./fax. (059) 8-414-414; 8-414-413  
E-mail: [office@autohak.com.pl](mailto:office@autohak.com.pl)  
[www.autohak.com.pl](http://www.autohak.com.pl)

### Zaczep kulowy bez wyposażenia elektrycznego

Klasa: **A50-X** Nr kat. **E51**

Przeznaczony do zamontowania w samochodzie:

Producent: **OPEL**

Model: **ANTARA**

Typ: **C105**

produkowanym od 2006 r.

Dane techniczne:

wartość siły **D: 11,0 kN**

maksymalna masa przyczepy: **2000 kg**

maksymalny nacisk na kulę: **80 kg**

**Numer homologacji zgodnie z Dyrektywą 94/20/WE: e20\*94/20\*0523\*00**

### INFORMACJA WSTĘPNA

Niniejszy zaczep kulowy jest skonstruowany zgodnie z zasadami bezpieczeństwa ruchu drogowego. Zaczep kulowy jest elementem wpływającym na bezpieczeństwo jazdy i może zostać zainstalowany wyłącznie przez personel wyspecjalizowany. Niedopuszczalne jest dokonywanie jakichkolwiek zmian w konstrukcji zaczepu. Powoduje to wygaśnięcie dopuszczenia do stosowania. W przypadku obecności masy izolacyjnej lub osłony podwozia w miejscu przylegania zaczepu, należy ją usunąć. Nieosłonięte miejsca karoserii oraz wywiercone otwory należy pomalować farbą antykorozyjną.

Informacjami wiążącymi odnośnie wartości obciążeń są dane podawane przez producenta samochodu, względnie wartości maksymalnej masy przyczepy oraz maksymalnego nacisku na kulę, przy czym wartości parametrów zaczepu kulowego nie mogą być przekroczone.

Wzór do obliczania wartości siły D:

$$\frac{\text{Maks. masa przyczepy [kg]} \times \text{Maks. masa samochodu [kg]}}{\text{Maks. masa przyczepy [kg]} + \text{Maks. masa samochodu [kg]}} \times \frac{9,81}{1000} = D \text{ [kN]}$$