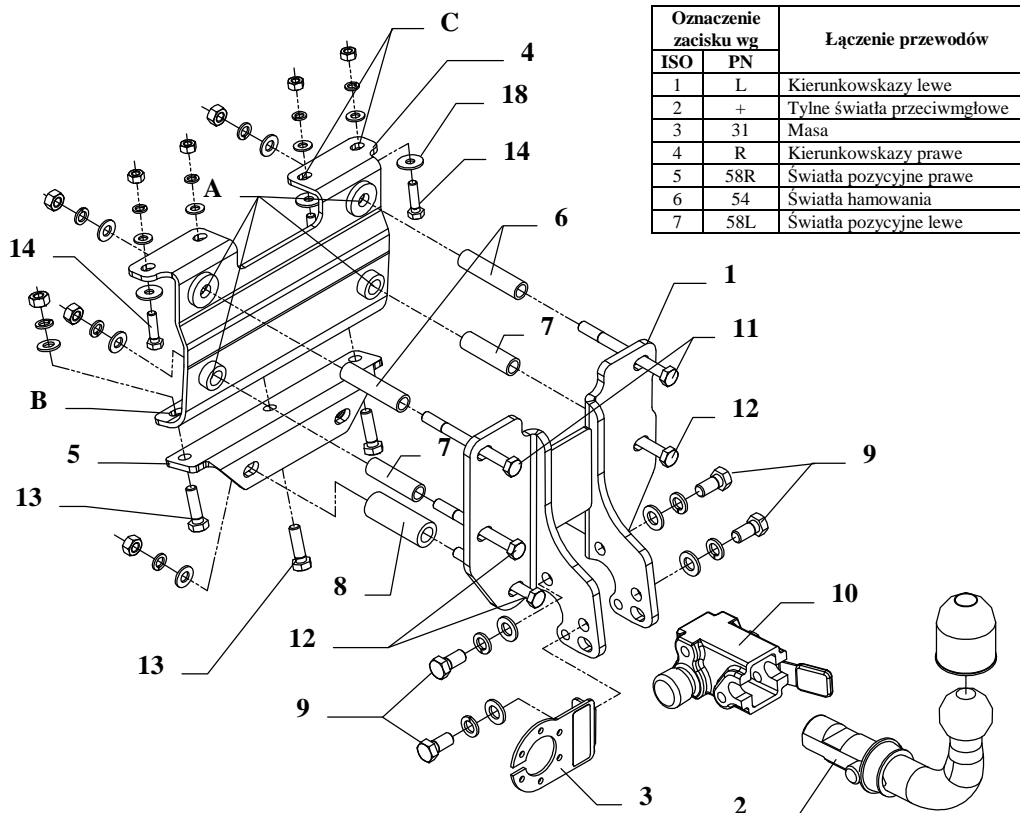


## INSTRUKCJA

### Montaż i eksploatacja zaczepu kulowego



Zaczep kulowy przeznaczony jest do zamontowania w samochodzie: **OPEL ASTRA „A” KOMBI**, produkowanym od 1991r. do 2002r., numer katalogowy **E36A** i służy do ciągnięcia przyczep o masie całkowitej **1500 kg** i nacisku na kulę max **50 kg**.

### OD PRODUCENTA

Dziękujemy za wybór produkowanego przez naszą firmę zaczepu kulowego. Jego niezawodność została potwierdzona licznymi testami oraz opiniami zadowolonych klientów. Jednakże niezawodność zaczepów kulowych jest zależna również od prawidłowego montażu oraz prawidłowej eksploatacji. Z tego powodu prosimy Państwa o staranne przeczytanie niniejszej instrukcji montażu oraz przestrzeganie właściwych wskazówek.

*Zaczep należy zamontować w miejscach do tego celu przeznaczonych przez producenta samochodu.*

### Kolejność czynności przy montażu

1. W celu zamontowania zaczepu należy zdemontować zderzak oraz wyjąć koło zapasowe z bagażnika.
2. W tylnym płacie samochodu (od zewnętrznej strony) odszukać miejsca fabrycznie napunktowane, a następnie przewiercić cztery otwory wiertłem  $\varnothing 17\text{mm}$ . W celu zorientowania się przyłożyć wspornik kuli (poz. 1).
3. Włożyć do bagażnika płytę tylną (poz. 4) i poprzez uprzednio wykonane otwory, tulejki dystansowe oraz otwory zaczepu (poz. A) skrócić śrubami M10x110mm (poz. 11), oraz M10x100mm (poz. 12) ze wspornikiem kuli (poz. 1) – patrz rysunek.
4. Od wewnątrz bagażnika, poprzez otwory (poz. B) płyty tylnej (poz. 4) przewiercić wiertłem  $\varnothing 12\text{mm}$  otwory w podłodze wnętrza koła i skrócić śrubami M10x35mm (poz. 13) z płytą dolną (poz. 5) przyłożonym od spodu pojazdu.
5. Pomiędzy części zaczepu (poz. 1 i 5) wsunąć tulejki  $\varnothing 25 \times 5\text{mm}$ , L=68mm (poz. 8) i skrócić śrubami M10x100mm (poz. 12) jak pokazano na rysunku.
6. Poprzez istniejące otwory wewnątrz bagażnika i otwory zaczepu (poz. C) skrócić śrubami M8x30mm (poz. 14).
7. Przed zamontowaniem zderzaka w jego podłużnej osi symetrii wyciąć w dolnej krawędzi fragment 70x35mm.
8. Przykręcić korpus automatu (poz. 10) śrubami M12x25mm (poz. 9) wraz z blachą pod gniazdo (poz. 3). Zamocować kulę zgodnie z instrukcją dołączaną do zaczepu z końcówką szybkodemontowalną.
9. Dokręcić wszystkie śruby z momentem jak pokazano w tabeli.
10. Podłączyć przewody gniazdka 7 – bieg. do instalacji elektrycznej zgodnie z instrukcją fabryczną samochodu (zaleca się wykonanie w ASO).
11. Uzupełnić ewentualne ubytki powłoki malarskiej zaczepu powstałe w trakcie montażu.

Zalecany moment skręcający dla śrub i nakrętek 8,8:

<b>M6</b> - 11 Nm	<b>M8</b> - 25 Nm	<b>M10</b> - 50 Nm
<b>M12</b> - 87 Nm	<b>M14</b> - 138 Nm	<b>M16</b> - 210 Nm

### UWAGA

Po zamontowaniu zaczepu kulowego należy uzyskać wpis w dowodzie rejestracyjnym pojazdu na „stacji kontroli pojazdów” właściwej dla miejsca zamieszkania.

Samochód powinien być wyposażony w :

-kierunkowskazy boczne

-lusterka boczne o rozstawie co najmniej szerokości przyczepy

Sprawdzać śruby mocujące zaczepu kulowego po około 1 000 km przebiegu eksploatacji.

Kula zaczepu musi być utrzymana w czystości i konserwowana smarem stałym

## Wyposażenie zaczepu:

Poz. 1 Wspornik kuli SZTUK: 1	Poz. 7 Tulejka dystansowa II Ø17,2xØ12,5mm L=60mm SZTUK: 2	Poz. 13 Śruba 8.8 B M10x35mm SZTUK: 3	Poz. 19 Podkładka sprężysta Ø12mm SZTUK: 4
Poz. 2 Część kulista SZTUK: 1	Poz. 8 Tulejka dystansowa III Ø25xØ15mm L=68mm SZTUK: 2	Poz. 14 Śruba 8.8 B M8x30mm SZTUK: 4	Poz. 20 Podkładka sprężysta Ø10mm SZTUK: 9
Poz. 3 Płyta gniazda SZTUK: 1	Poz. 9 Śruba 8.8 B M12x25mm SZTUK: 4	Poz. 15 Podkładka płaska Ø12mm SZTUK: 4	Poz. 21 Podkładka sprężysta Ø8mm SZTUK: 4
Poz. 4 Płyta tylna SZTUK: 1	Poz. 10 Korpus automatu SZTUK: 1	Poz. 16 Podkładka płaska Ø10mm SZTUK: 9	Poz. 22 Nakrętka 8 B M10 SZTUK: 9
Poz. 5 Płyta dolna SZTUK: 1	Poz. 11 Śruba 8.8 B M10x110mm SZTUK: 2	Poz. 17 Podkładka płaska Ø8mm SZTUK: 4	Poz. 23 Nakrętka 8 B M8 SZTUK: 4
Poz. 6 Tulejka dystansowa I Ø17,2xØ12,5mm L=73mm SZTUK: 2	Poz. 12 Śruba 8.8 B M10x100mm SZTUK: 4	Poz. 18 Podkładka 24xØ8,4x2mm SZTUK: 4	Poz. 24 Osłona kuli SZTUK: 1
			Poz. 25 Zasłepka korpusu SZTUK: 1

### KARTA GWARANCYJNA

Producent udziela gwarancji niniejszą kartą gwarancyjną na okres 24 miesięcy licząc od dnia zakupu zaczepu kulowego do samochodu:

## OPEL ASTRA „A” KOMBI produkowanego od 1991r. do 2002r.

Data produkcji ..... Data zakupu.....

Zakres gwarancji obejmuje wyłącznie wady jakościowe wynikające z winy producenta.

Gwarancja nie obejmuje natomiast uszkodzeń zawinionych przez nabywcę, wynikających z niewłaściwego montażu, użytkowania lub konserwacji, uszkodzeń mechanicznych, normalnego zużycia podczas eksploatacji itp.

Gwarancja udzielona na zakupiony towar nie wyłącza, nie ogranicza ani nie zawiesza uprawnień kupującego wynikających z niezgodności towaru z umową.

Reklamacje należy zgłaszać w punkcie sprzedaży, składając jednocześnie kartę gwarancyjną. Usunięcie "wady" następuje po stwierdzeniu przez punkt sprzedaży wspólnie z producentem słuszności złożonej reklamacji.

Reklamacja powinna być załatwiona w ciągu 14 dni od dnia uznania reklamacji. Karta gwarancyjna jest nieważna jeżeli nie jest wypełniona i podpisana.

Data zgłoszenia reklamacji: .....



## PPUH AUTO-HAK Sp.J.

Produkcja Zaczepów Kulowych  
Henryk & Zbigniew Nejman  
76-200 SŁUPSK ul. Słoneczna 16K  
tel/fax (059) 8-414-414; 8-414-413  
E-mail: [office@autohak.com.pl](mailto:office@autohak.com.pl)  
[www.autohak.com.pl](http://www.autohak.com.pl)

### Zaczep kulowy bez wyposażenia elektrycznego

Klasa: **A50-X** Nr kat. **E36A**

Przeznaczony do zamontowania w samochodzie:

Producent: **OPEL**

Model: **ASTRA „A”**

Typ: **KOMBI**

produkowanym od 1991r. do 2002r.

Dane techniczne:

wartość siły **D: 7,77 kN**

maksymalna masa przyczepy: **1500 kg**

maksymalny nacisk na kulę: **50 kg**

Numer homologacji zgodnie z Dyrektywą 94/20/WE: **e20\*94/20\*1065\*00**

### INFORMACJA WSTĘPNA

Zaczep kulowy jest skonstruowany zgodnie z zasadami bezpieczeństwa ruchu drogowego. Zaczep kulowy jest elementem wpływającym na bezpieczeństwo jazdy i może zostać zainstalowany wyłącznie przez personel wyspecjalizowany. Niedopuszczalne jest dokonywanie jakichkolwiek zmian w konstrukcji zaczepu. Powoduje to wygaśnięcie dopuszczenia do stosowania. W przypadku obecności masy izolacyjnej lub osłony podwozia w miejscu przylegania zaczepu, należy ją usunąć. Nieosłonięte miejsca karoserii oraz wywiercone otwory należy pomalować farbą antykorozyjną.

Informacjami wiążącymi odnośnie wartości obciążeń są dane podawane przez producenta samochodu, względnie wartości maksymalnej masy przyczepy oraz maksymalnego nacisku na kulę, przy czym wartości parametrów zaczepu kulowego nie mogą być przekroczone.

Wzór do obliczania wartości siły D:

$$\frac{\text{Maks. masa przyczepy [kg]} \times \text{Maks. masa samochodu [kg]}}{\text{Maks. masa przyczepy [kg]} + \text{Maks. masa samochodu [kg]}} \times \frac{9,81}{1000} = D \text{ [kN]}$$