



Wyposażenie zaczepu:

Poz. 1 Belka główna SZTUK: 1	Poz. 5 Ramię lewe kpl. SZTUK: 1	Poz. 10 Korpus automatu SZTUK: 1	Poz. 16 Podkładka płaska Ø12mm SZTUK: 2
Poz. 2 Część kulista SZTUK: 1	Poz. 6 Nakładka ścięta SZTUK: 4	Poz. 11 Śruba 8.8 B M12x25mm SZTUK: 4	Poz. 17 Podkładka sprężysta Ø12mm SZTUK: 4
Poz. 3 Płyta gniazda SZTUK: 1	Poz. 7 Tulejka dystansowa Ø17,2x2,35mm L=40mm SZTUK: 4	Poz. 12 Śruba 8.8 B M12x50mm SZTUK: 2	Poz. 18 Podkładka sprężysta Ø10mm SZTUK: 6
Poz. 4 Ramię prawe kpl. SZTUK: 1	Poz. 8 Podkładka Ø37xØ13x3mm SZTUK: 2	Poz. 13 Śruba 8.8 B M10x80mm SZTUK: 4	Poz. 19 Osłona kuli SZTUK: 1
	Poz. 9 Podkładka Ø30xØ10,5x2,5mm SZTUK: 8	Poz. 14 Nakrętka 8 B M12 SZTUK: 2	Poz. 20 Zaślepka korpusu SZTUK: 1
		Poz. 15 Nakrętka 8 B M10 SZTUK: 4	Poz. 21 Nakładka SZTUK: 1

KARTA GWARANCYJNA

Producent udziela gwarancji niniejszą kartą gwarancyjną na okres 24 miesięcy licząc od dnia zakupu zaczepu kulowego do samochodu:

MERCEDES S-KLASA
produkowanego od 1999r. do 2002r.

Data produkcji Data zakupu.....

Zakres gwarancji obejmuje wyłącznie wady jakościowe wynikające z winy producenta.

Gwarancja nie obejmuje natomiast uszkodzeń zawinionych przez nabywcę, wynikających z niewłaściwego montażu, użytkowania lub konserwacji, uszkodzeń mechanicznych, normalnego zużycia podczas eksploatacji itp.

Gwarancja udzielona na zakupiony towar nie wyłącza, nie ogranicza ani nie zawiesza uprawnień kupującego wynikających z niezgodności towaru z umową.

Reklamacje należy zgłaszać w punkcie sprzedaży, składając jednocześnie kartę gwarancyjną. Usunięcie "wady" następuje po stwierdzeniu przez punkt sprzedaży wspólnie z producentem słuszności złożonej reklamacji.

Reklamacja powinna być załatwiona w ciągu 14 dni od dnia uznania reklamacji. Karta gwarancyjna jest nieważna jeżeli nie jest wypełniona i podpisana.

Data zgłoszenia reklamacji:

Zaczep kulowy bez wyposażenia elektrycznego

Klasa: **A50-X** Nr kat. **D36A**
Przeznaczony do zamontowania w samochodzie:
Producent: **MERCEDES**
Model: **S-KLASA**
produkowanym od 1999r. do 2002r.

Dane techniczne:
wartość siły **D: 12,3 kN**
maksymalna masa przyczepy: **2100 kg**
maksymalny nacisk na kulę: **85 kg**

Numer homologacji zgodnie z Dyrektywą 94/20/WE: e20*94/20*0298*00

INFORMACJA WSTĘPNA

Zaczep kulowy jest skonstruowany zgodnie z zasadami bezpieczeństwa ruchu drogowego. Zaczep kulowy jest elementem wpływającym na bezpieczeństwo jazdy i może zostać zainstalowany wyłącznie przez personel wyspecjalizowany. Niedopuszczalne jest dokonywanie jakichkolwiek zmian w konstrukcji zaczepu. Powoduje to wygaśnięcie dopuszczenia do stosowania. W przypadku obecności masy izolacyjnej lub osłony podwozia w miejscu przylegania zaczepu, należy ją usunąć. Nieosłonięte miejsca karoserii oraz wywiercone otwory należy pomalować farbą antykorozyjną.

Informacjami wiążącymi odnośnie wartości obciążeń są dane podawane przez producenta samochodu, względnie wartości maksymalnej masy przyczepy oraz maksymalnego nacisku na kulę, przy czym wartości parametrów zaczepu kulowego nie mogą być przekroczone.

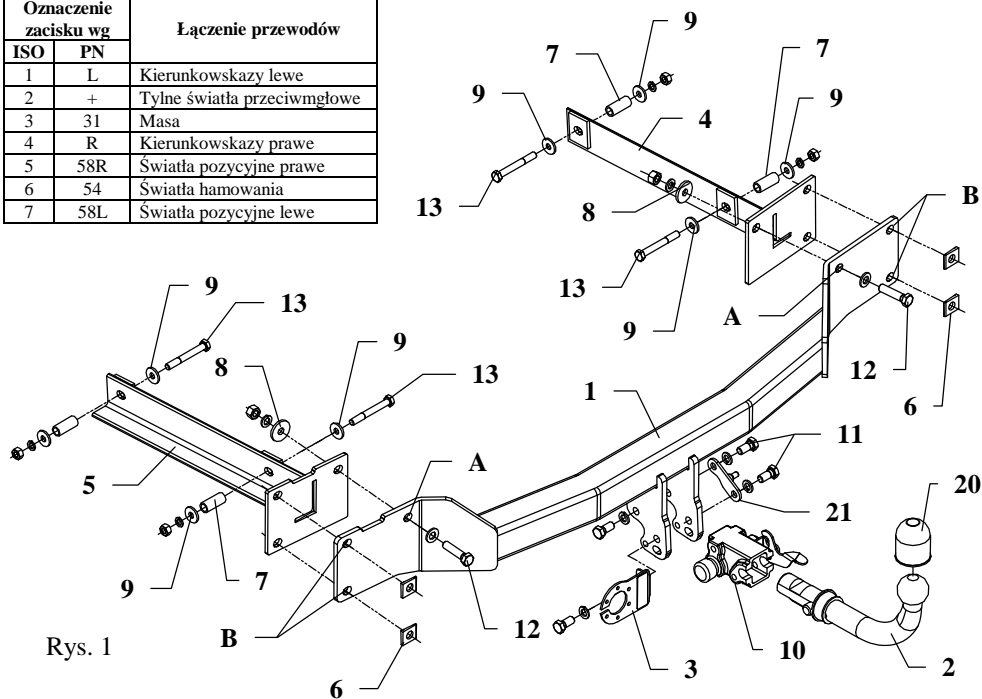
Wzór do obliczania wartości siły D:

$$\frac{\text{Maks. masa przyczepy [kg]} \times \text{Maks. masa samochodu [kg]}}{\text{Maks. masa przyczepy [kg]} + \text{Maks. masa samochodu [kg]}} \times \frac{9,81}{1000} = D \text{ [kN]}$$

INSTRUKCJA

Montażu i eksploatacji zaczepu kulowego

Oznaczenie zacisku wg		Łączenie przewodów
ISO	PN	
1	L	Kierunkowskazy lewe
2	+	Tyłne światła przeciwmgłowe
3	31	Masa
4	R	Kierunkowskazy prawe
5	58R	Światła pozycyjne prawe
6	54	Światła hamowania
7	58L	Światła pozycyjne lewe



Rys. 1

Zaczep kulowy przeznaczony jest do zamontowania w samochodzie: **MERCEDES S-KLASA**, produkowanym od 1999r. do 2002r., nr katalogowy **D36A** i służy do ciągnięcia przyczep o masie całkowitej **2100 kg** i nacisku na kulę max **85 kg**.

Zalecany moment skręcający dla śrub i nakrętek 8,8:

M6 - 11 Nm	M8 - 25 Nm	M10 - 50 Nm
M12 - 87 Nm	M14 - 138 Nm	M16 - 210 Nm

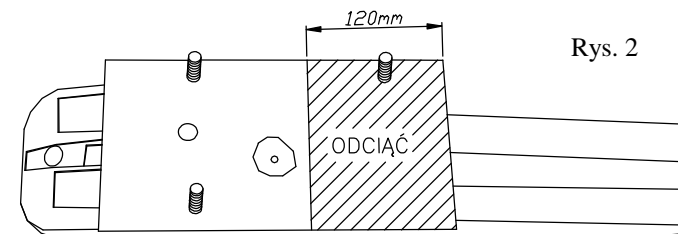
OD PRODUCENTA

Dziękujemy za wybór produkowanego przez naszą firmę zaczepu kulowego. Jego niezawodność została potwierdzona licznymi testami oraz opiniami zadowolonych klientów. Jednakże niezawodność zaczepów kulowych jest zależna również od prawidłowego montażu oraz prawidłowej eksploatacji. Z tego powodu prosimy Państwa o staranne przeczytanie niniejszej instrukcji montażu oraz przestrzeżenie właściwych wskazówek.

Zaczep należy zamontować w miejscach do tego celu przeznaczonych przez producenta samochodu.

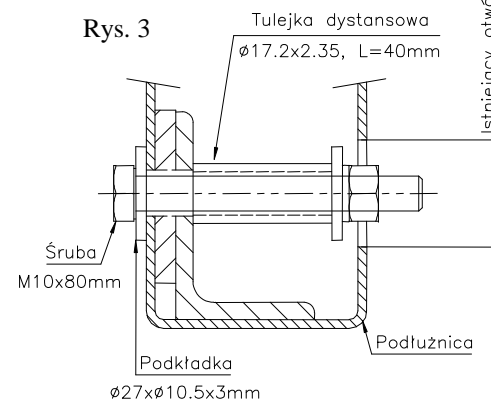
Kolejność czynności przy montażu

- Wyjąć wykładzinę z bagażnika oraz zdemontować osłony boczne.
- Zdemontować baterie oraz odtwarzacz CD. **Uwaga!** Samochód może być maksymalnie 30 minut bez zasilania! Przy dłuższej przerwie w dopływie prądu, system będzie musiał być ponownie nastawiony przez dealera.
- Zdemontować zderzak wraz z aluminiowym wzmocnieniem oraz kliny regulujące z prawej i lewej strony (kliny te nie będą ponownie montowane). Wyciąć fragmenty w wewnętrznej części zderzaka zgodnie z rys. 2 (lewa i prawa strona).
- Z lewej i prawej strony zdjąć rurę wydechową z gumowych zawiesi oraz zdemontować jej osłony.
- W bagażniku odszukać zaślepione otwory po wewnętrznej stronie podłużnic i przy użyciu wiertarki kątovej przewiercić je $\varnothing 13\text{mm}$.
- Wsunąć do podłużnic ramiona boczne (poz. 4 i 5) i przykręcić jak pokazano na rys. 1 śrubami M10x80mm (poz. 13) z wykorzystaniem tulejek dystansowych (poz. 7) oraz dużych podkładek (poz. 9).
- Przyłożyć belkę główną zaczepu (poz. 1) do zamontowanych ramion bocznych i skrócić przez otwory A śrubami M12x50mm (poz. 12). Wykorzystać duże podkładki (poz. 8).
- Zamontować wypełnienie zderzaka oraz osłony cieplne. Zamontować zderzak w punktach B używając oryginalnych śrub oraz płytek kontrolujących (poz. 6)
- Zamontować elementy zdemontowane w punktach 1 i 2.
- Przykręcić korpus automatu (poz. 10) śrubami M12x25mm (poz. 11) wraz z blachą pod gniazdo (poz. 3). Zamocować kulę zgodnie z instrukcją dołączaną do zaczepu z końcówką szybkodemontowalną.
- Dokręcić wszystkie śruby z momentem jak pokazano w tabeli.
- Podłączyć przewody gniazdka 7 – bieg. do instalacji elektrycznej zgodnie z instrukcją fabryczną samochodu (zaleca się wykonanie w ASO).
- Uzupełnić ewentualne ubytki powłoki malarskiej zaczepu powstałe w trakcie montażu.



Rys. 2

Rys. 3



UWAGA

Po zamontowaniu zaczepu kulowego należy uzyskać wpis w dowodzie rejestracyjnym pojazdu na „stacji kontroli pojazdów” właściwej dla miejsca zamieszkania.

Samochód powinien być wyposażony w :

-kierunkowskazy boczne

-lusterka boczne o rozstawie co najmniej szerokości przyczepy

Sprawdzać śruby mocujące zaczepu kulowego po około 1 000 km przebiegu eksploatacji.

Kula zaczepu musi być utrzymana w czystości i konserwowana smarem stałym