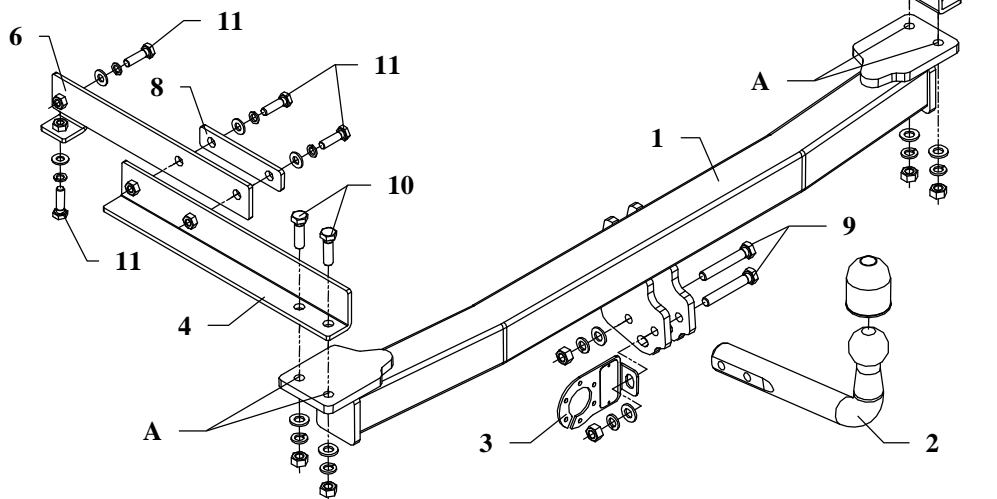


## INSTRUKCJA

### Montaż i eksploatacja zaczeu kulowego

Oznaczenie zacisku wg		Łączenie przewodów
ISO	PN	
1	L	Kierunkowskazy lewe
2	+	Tylne światła przeciwmgłowe
3	31	Masa
4	R	Kierunkowskazy prawe
5	58R	Światła pozycyjne prawe
6	54	Światła hamowania
7	58L	Światła pozycyjne lewe



Zaczeu kulowy przeznaczony jest do zamontowania w samochodzie: **MERCEDES KLASY S (W140)**, produkowanym od 1991r. do 1999r., nr katalogowy **D26** i służy do ciągnięcia przyczep o masie całkowitej **2000 kg** i nacisku na kulę max **75 kg**.

### OD PRODUCENTA

Dziękujemy za wybór produkowanego przez naszą firmę zaczeu kulowego. Jego niezawodność została potwierdzona licznymi testami oraz opiniami zadowolonych klientów. Jednakże niezawodność zaczeu kulowych jest zależna również od prawidłowego montażu oraz prawidłowej eksploatacji. Z tego powodu prosimy Państwa o staranne przeczytanie niniejszej instrukcji montażu oraz przestrzeganie właściwych wskazówek.

*Zaczeu należy zamontować w miejscach do tego celu przeznaczonych przez producenta samochodu.*

### Kolejność czynności przy montażu

- W celu zamontowania zaczeu należy:
  - w bagażniku:
    - wyjąć wykładzinę dywanową,
    - wyjąć plastikową pokrywę koła zapasowego,
    - wyjąć koło zapasowe,
    - wyjąć plastikowe boczki,
  - pod samochodem:
    - odczepić tylny tłumik z zawiesia,
    - odkręcić blachę termiczną,
    - po prawej i lewej stronie podwozia odszukać fabrycznie zapunktowane miejsca, które mają się pokryć z otworami zaczeu (poz. A) i wywiercić otwory  $\varnothing 11\text{mm}$ ,
    - na lewej i prawej podłużnicy odszukać zapunktowane miejsca, które mają się pokryć z elementami zaczeu: lewa strona (poz. 4 i 6) oraz prawa strona (poz. 5 i 7) należy je wywiercić wiertłem  $\varnothing 11\text{mm}$
- Do tak przygotowanych miejsc należy przykręcić wszystkie elementy zaczeu w następującej kolejności:
  - do bagażnika:
    - lewa strona wsunąć element zaczeu (poz. 4), prawa strona (poz. 5),
  - pod samochód:
    - przyłożyć belkę główną zaczeu (poz. 1) i skrócić luźno śrubami M12x40mm (poz. 10) z elementami zaczeu (poz. 4 i 5).
- Następnie do bagażnika włożyć elementy zaczeu (poz. 6 i 7) i skrócić z elementami (poz. 4 i 5) oraz nakładkami (poz. 8), jak pokazano na rysunku.
- Zamontować wszystkie elementy wymienione w pkt. 1 instrukcji.
- Przykręcić część kulistą zaczeu (poz. 2) wraz z blachą pod gniazdo (poz. 3) do zamontowanej belki śrubami M12x75mm (poz. 9).
- Dokręcić wszystkie śruby z momentem, jak pokazano w tabeli.
- Podłączyć przewody z gniazdka 7 – bieg. do instalacji elektrycznej zgodnie z instrukcją fabryczną samochodu (zaleca się wykonanie w ASO).
- Uzupełnić ewentualne ubytki powłoki malarskiej zaczeu powstałe w trakcie montażu.

Zalecany moment skręcający dla śrub i nakrętek 8,8:

**M 8 - 25 Nm**

**M 10 - 55 Nm**

**M 12 - 85 Nm**

**M 14 - 135 Nm**

### UWAGA

Po zamontowaniu zaczeu kulowego należy uzyskać wpis w dowodzie rejestracyjnym pojazdu na „stacji kontroli pojazdów” właściwej dla miejsca zamieszkania.

Samochód powinien być wyposażony w :

-kierunkowskazy boczne

-lusterka boczne o rozstawie co najmniej szerokości przyczepy

Sprawdzać śruby mocujące zaczeu kulowego po około 1 000 km przebiegu eksploatacji.

Kula zaczeu musi być utrzymana w czystości i konserwowana smarem stałym

## Wyposażenie zaczepu:

Poz. 1 Nazwa: Belka główna Ilość szt: 1	Poz. 5 Nazwa: Kątownik prawy Ilość szt: 1	Poz. 10 Nazwa: Śruba 8,8 B Ilość szt: 4 Wymiar: M12x40mm	Poz. 15 Nazwa: Podkładka zwykła Ilość szt: 7 Wymiar: $\phi$ 10,5 mm
Poz. 2 Nazwa: Część kulista Ilość szt: 1	Poz. 6 Nazwa: Wspornik lewy Ilość szt: 1	Poz. 11 Nazwa: Śruba 8,8 B Ilość szt: 7 Wymiar: M10x35mm	Poz. 16 Nazwa: Podkładka sprężynowa Ilość szt: 6 Wymiar: $\phi$ 12,2 mm
Poz. 3 Nazwa: Płyta gniazda Ilość szt: 1	Poz. 7 Nazwa: Wspornik prawy Ilość szt: 1	Poz. 12 Nazwa: Nakrętka 8 B Ilość szt: 6 Wymiar: M12	Poz. 17 Nazwa: Podkładka sprężynowa Ilość szt: 7 Wymiar: $\phi$ 10,2 mm
Poz. 4 Nazwa: Kątownik lewy Ilość szt: 1	Poz. 8 Nazwa: Nakładka Ilość szt: 2	Poz. 13 Nazwa: Nakrętka 8 B Ilość szt: 2 Wymiar: M10	Poz. 18 Nazwa: Osłona kuli Ilość szt: 1
	Poz. 9 Nazwa: Śruba 8,8 B Ilość szt: 2 Wymiar: M12x75mm	Poz. 14 Nazwa: Podkładka zwykła Ilość szt: 6 Wymiar: $\phi$ 13 mm	

## KARTA GWARANCYJNA

Producent udziela gwarancji niniejszą kartą gwarancyjną na okres 24 miesięcy licząc od dnia zakupu zaczepu kulowego do samochodu:

# MERCEDES W140

produkowanego od 1991r. do 1999r.

Data produkcji ..... Data zakupu.....

Zakres gwarancji obejmuje wyłącznie wady jakościowe wynikające z winy producenta.

Gwarancja nie obejmuje natomiast uszkodzeń zawinionych przez nabywcę, wynikających z niewłaściwego montażu, użytkowania lub konserwacji, uszkodzeń mechanicznych, normalnego zużycia podczas eksploatacji itp.

Gwarancja udzielona na zakupiony towar nie wyłącza, nie ogranicza ani nie zawiesza uprawnień kupującego wynikających z niezgodności towaru z umową.

Reklamacje należy zgłaszać w punkcie sprzedaży, składając jednocześnie kartę gwarancyjną. Usunięcie "wady" następuje po stwierdzeniu przez punkt sprzedaży wspólnie z producentem słuszności złożonej reklamacji.

Reklamacja powinna być załatwiona w ciągu 14 dni od dnia uznania reklamacji. Karta gwarancyjna jest nieważna jeżeli nie jest wypełniona i podpisana.

Data zgłoszenia reklamacji: .....



## PPUH AUTO-HAK S.J.

Produkcja Zaczepów Kulowych  
Henryk & Zbigniew Nejman  
76-200 SŁUPSK ul. Słoneczna 16K  
tel/fax (059) 8-414-414; 8-414-413  
E-mail: [office@autohak.com.pl](mailto:office@autohak.com.pl)  
[www.autohak.com.pl](http://www.autohak.com.pl)

## Zaczep kulowy bez wyposażenia elektrycznego

Klasa: **A50-X** Nr kat. **D26**

Przeznaczony do zamontowania w samochodzie:

Producent: **MERCEDES**

Model: **KLASA S**

Typ: **W140**

produkowanym od 1991r. do 1999r.

Dane techniczne:

wartość siły **D: 10,7 kN**

maksymalna masa przyczepy: **2000 kg**

maksymalny nacisk na kulę: **75 kg**

Numer homologacji zgodnie z dyrektywą 94/20/WE: **e20\*94/20\*0622\*00**

## INFORMACJA WSTĘPNA

Zaczep kulowy jest skonstruowany zgodnie z zasadami bezpieczeństwa ruchu drogowego. Zaczep kulowy jest elementem wpływającym na bezpieczeństwo jazdy i może zostać zainstalowany wyłącznie przez personel wyspecjalizowany. Niedopuszczalne jest dokonywanie jakichkolwiek zmian w konstrukcji zaczepu. Powoduje to wygaśnięcie dopuszczenia do stosowania. W przypadku obecności masy izolacyjnej lub osłony podwozia w miejscu przylegania zaczepu, należy ją usunąć. Nieosłonięte miejsca karoserii oraz wywiercone otwory należy pomalować farbą antykorozyjną.

Informacjami wiążącymi odnośnie wartości obciążeń są dane podawane przez producenta samochodu, względnie wartości maksymalnej masy przyczepy oraz maksymalnego nacisku na kulę, przy czym wartości parametrów zaczepu kulowego nie mogą być przekroczone.

Wzór do obliczania wartości siły *D*:

$$\frac{\text{Maks. masa przyczepy [kg]} \times \text{Maks. masa samochodu [kg]}}{\text{Maks. masa przyczepy [kg]} + \text{Maks. masa samochodu [kg]}} \times \frac{9,81}{1000} = D \text{ [kN]}$$