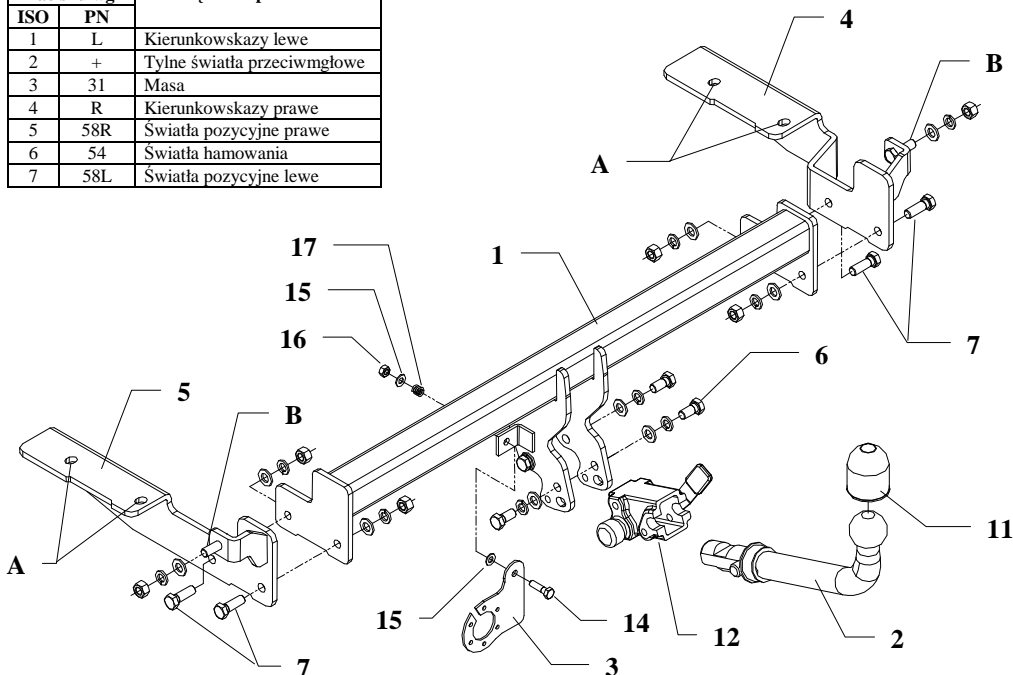


INSTRUKCJA montażu i eksploatacji zaczepu kulowego

Oznaczenie zacisku wg		Łączenie przewodów
ISO	PN	
1	L	Kierunkowskazy lewe
2	+	Tylne światła przeciwmgłowe
3	31	Masa
4	R	Kierunkowskazy prawe
5	58R	Światła pozycyjne prawe
6	54	Światła hamowania
7	58L	Światła pozycyjne lewe



Zaczep kulowy przeznaczony jest do zamontowania w samochodzie: **CHRYSLER GRAND VOYAGER 2+4WD oraz VOYAGER 4WD**, nr katalogowy **CH30**, produkowanego od 03.1996r. do 04.2001r. i służy do ciągnięcia przyczep o masie całkowitej do **1600 kg** i nacisku na kulę max **80 kg**.

OD PRODUCENTA

Dziękujemy za wybór produkowanego przez naszą firmę zaczepu kulowego. Jego niezawodność została potwierdzona licznymi testami oraz opiniami zadowolonych klientów. Jednakże niezawodność zaczepów kulowych jest zależna również od prawidłowego montażu oraz prawidłowej eksploatacji. Z tego powodu prosimy Państwa o staranne przeczytanie niniejszej instrukcji montażu oraz przestrzeganie zawartych wskazówek.

Zaczep należy zamontować w miejscach do tego celu przeznaczonych przez producenta samochodu.

Kolejność czynności przy montażu

1. Od spodu ramy wykręcić śruby mocujące wsporniki zderzaka (po 2 szt. z lewej i prawej strony)
- usunąć fabryczne ucho holownicze (nie będzie ponownie montowane).
2. W miejsce odkręconych śrub przyłożyć z lewej strony wspornik lewy poz. 5 zaś z prawej wspornik prawy poz. 4 i skręcić śrubami uprzednio odkręconymi (M12x1,25x40mm) przez otwory A oraz nakrętkami M12 w punktach B, luźno.
3. Do tak przymocowanych wsporników poz. 4 i 5 przykręcić śrubami M12x35mm (poz. 7) belkę główną zaczepu (poz. 1).
4. Przykręcić korpus automatu poz. 12 śrubami M12x25mm poz. 6 wraz z blachą pod gniazdo poz. 3. Zamocować kulę zgodnie z instrukcją dołączaną do zaczepu z końcówką szybkodemontowalną.
5. Przykręcić blachę pod gniazdo (poz. 3) zgodnie z rysunkiem.
6. Dokręcić wszystkie śruby z momentem podanym w tabeli.
7. Podłączyć przewody z gniazdka 7- bieg. do instalacji elektrycznej zgodnie z instrukcją fabryczną samochodu (zaleca się wykonanie w ASO)
8. Uzupełnić ewentualne ubytki powłoki malarskiej zaczepu powstałe w trakcie montażu.

Zalecany moment skręcający dla śrub i nakrętek 8,8:

M6 - 11 Nm	M8 - 25 Nm	M10 - 50 Nm
M12 - 87 Nm	M14 - 138 Nm	M16 - 210 Nm

UWAGA

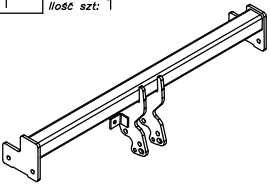
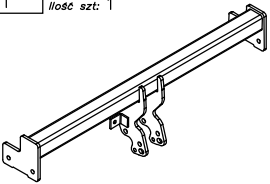
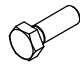
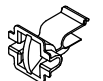
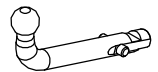

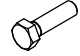
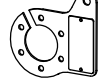


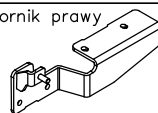


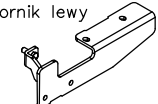


Po zamontowaniu zaczepu kulowego należy uzyskać wpis w dowodzie rejestracyjnym pojazdu na „stacji kontroli pojazdów” właściwej dla miejsca zamieszkania.

Samochód powinien być wyposażony w :

- kierunkowskazy boczne
 - lusterka boczne o rozstawie co najmniej szerokości przyczepy
- Sprawdzać śruby mocujące zaczepu kulowego po około 1 000 km przebiegu eksploatacji.

Kula zaczepu musi być utrzymana w czystości i konserwowana smarem stałym.

Wyposażenie zaczepu:

Poz. 1 Nazwa: Belka główna Ilość szt.: 1	Poz. 6 Nazwa: Śruba 8,8 B Ilość szt.: 4 Wymiar: M12x25mm	Poz. 12 Nazwa: Korpus automatu Ilość szt.: 1
	Poz. 7 Nazwa: Śruba 8,8 B Ilość szt.: 4 Wymiar: M12x35mm	Poz. 13 Nazwa: Zasułka korpusu Ilość szt.: 1
		
Poz. 2 Nazwa: Część kulista Ilość szt.: 1	Poz. 8 Nazwa: Nakrętka 8 B Ilość szt.: 6 Wymiar: M12	Poz. 14 Nazwa: Śruba 8,8 B Ilość szt.: 1 Wymiar: M8x30mm
		
Poz. 3 Nazwa: Płyta gniazda Ilość szt.: 1	Poz. 9 Nazwa: Podkładka zwykła Ilość szt.: 10 Wymiar: Ø 13 mm	Poz. 15 Nazwa: Podkładka zwykła Ilość szt.: 2 Wymiar: Ø 8,5 mm
		
Poz. 4 Nazwa: Wspornik prawy Ilość szt.: 1	Poz. 10 Nazwa: Podkładka sprężynowa Ilość szt.: 10 Wymiar: Ø 12,2 mm	Poz. 16 Nazwa: Nakrętka 8 B Ilość szt.: 1 Wymiar: M8
		
Poz. 5 Nazwa: Wspornik lewy Ilość szt.: 1	Poz. 11 Nazwa: Osłona kuli Ilość szt.: 1	Poz. 17 Nazwa: Sprężynka Ilość szt.: 1
		

KARTA GWARANCYJNA

Producent udziela gwarancji niniejszą kartą gwarancyjną na okres 24 miesięcy licząc od dnia zakupu zaczepu kulowego do samochodu:

Chrysler Grand Voyager (2+4 WD)
Chrysler Voyager (2 WD)
 produkowanego od 03.1996r. do 04.2001r.

Data produkcji Data zakupu.....

Zakres gwarancji obejmuje wyłącznie wady jakościowe wynikające z winy producenta.

Gwarancja nie obejmuje natomiast uszkodzeń zawnionych przez nabywcę, wynikających z niewłaściwego montażu, użytkowania lub konserwacji, uszkodzeń mechanicznych, normalnego zużycia podczas eksploatacji itp.

Gwarancja udzielona na zakupiony towar nie wyłącza, nie ogranicza ani nie zawiesza uprawnień kupującego wynikających z niezgodności towaru z umową.

Reklamacje należy zgłaszać w punkcie sprzedaży, składając jednocześnie kartę gwarancyjną. Usunięcie "wady" następuje po stwierdzeniu przez punkt sprzedaży wspólnie z producentem słuszności złożonej reklamacji.

Reklamacja powinna być załatwiona w ciągu czternastu dni od dnia uznania reklamacji. Karta gwarancyjna jest nieważna jeżeli nie jest wypełniona i podpisana.

Data zgłoszenia reklamacji:



PPUH AUTO-HAK S.J.

Produkcja Zaczepów Kulowych
 Henryk & Zbigniew Nejman
 76-200 SŁUPSK ul. Słoneczna 16K
 tel/fax (059) 8-414-414; 8-414-413
 e-mail: office@autohak.com.pl
www.autohak.com.pl

Zaczep kulowy bez wyposażenia elektrycznego

Klasa: A50-X Nr kat. **CH30A**

Przeznaczony do zamontowania w samochodzie:

Producent: **CHRYSLER**

Model: **VOYAGER 2WD**

GRAND VOYAGER 2+4WD

produkowanego od 03.1996r. do 04.2001r.

Numer homologacji zgodnie z wytycznymi regulaminu EKG/ONZ 55.01: **E20 55R-01 1542**

Dane techniczne:

Wartość siły **D** : **9,72 kN**

maksymalna masa przyczepy: **1600 kg**

maksymalny nacisk na kulę: **80 kg**

INFORMACJA WSTĘPNA

Zaczep kulowy jest skonstruowany zgodnie z zasadami bezpieczeństwa ruchu drogowego. Zaczep kulowy jest elementem wpływającym na bezpieczeństwo jazdy i może zostać zainstalowany wyłącznie przez personel wyspecjalizowany. Niedopuszczalne jest dokonywanie jakichkolwiek zmian w konstrukcji zaczepu. Powoduje to wygaśnięcie dopuszczenia do stosowania. W przypadku obecności masy izolacyjnej lub osłony podwozia w miejscu przylegania zaczepu, należy ją usunąć. Nieosłonięte miejsca karoserii oraz wywiercone otwory należy pomalować farbą antykorozyjną.

Informacjami wiążącymi odnośnie wartości obciążeń są dane podawane przez producenta samochodu, względnie wartości maksymalnej masy przyczepy oraz maksymalnego nacisku na kulę, przy czym wartości parametrów zaczepu kulowego nie mogą być przekroczone.

Wzór do obliczania wartości siły *D*:

$$\frac{\text{Maks. masa przyczepy [kg]} \times \text{Maks. masa samochodu [kg]}}{\text{Maks. masa przyczepy [kg]} + \text{Maks. masa samochodu [kg]}} \times \frac{9,81}{1000} = D \text{ [kN]}$$