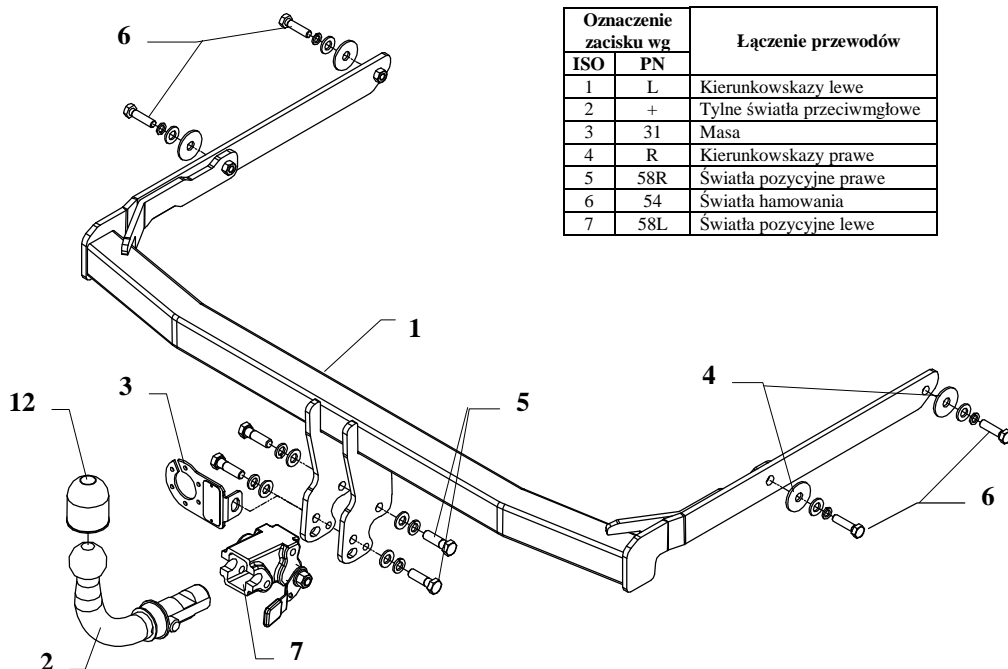


INSTRUKCJA

Montażu i eksploatacji haka holowniczego



Oznaczenie zacisku wg		Łączenie przewodów
ISO	PN	
1	L	Kierunkowskazy lewe
2	+	Tylne światła przeciwmgłowe
3	31	Masa
4	R	Kierunkowskazy prawe
5	58R	Światła pozycyjne prawe
6	54	Światła hamowania
7	58L	Światła pozycyjne lewe

Hak holowniczy przeznaczony jest do zamontowania w samochodzie: **FORD FUSION** produkowanego od 2002 r., nr katalogowy **C43A** i służy do ciągnięcia przyczep o masie całkowitej **900 kg** i nacisku na kulę max **50 kg**.

OD PRODUCENTA

Dziękujemy za wybór produkowanego przez naszą firmę haka holowniczego. Jego niezawodność została potwierdzona licznymi testami oraz opiniami zadowolonych klientów. Jednakże niezawodność haków holowniczych jest zależna również od prawidłowego montażu oraz prawidłowej eksploatacji. Z tego powodu prosimy Państwa o staranne przeczytanie niniejszej instrukcji montażu oraz przestrzeganie zawartych wskazówek.

Hak należy zamontować w miejscach do tego celu przeznaczonych przez producenta samochodu.

Kolejność czynności przy montażu

1. W celu zamontowania haka należy zdjąć zderzak.
2. Wsunąć belkę główną haka (poz. 1) w tunele podłużnic, a następnie skręcić śrubami M10x40mm (poz. 6) z wyposażenia, wykorzystując podkładki płaskie.
3. Zamontować zderzak.
4. Przykręcić korpus automatu (poz. 7) śrubami M12x25mm (poz. 5) wraz z blachą pod gniazdo (poz. 3). Zamocować kulę zgodnie z instrukcją dołączaną do haka z końcówką szybkodemontowalną.
4. Dokręcić wszystkie śruby z momentem, jak pokazano w tabeli.
5. Podłączyć przewody z gniazdka 7 – bieg. do instalacji elektrycznej zgodnie z instrukcją fabryczną samochodu (zaleca się wykonanie w ASO).
6. Uzupełnić ewentualne ubytki powłoki malarskiej haka powstałe w trakcie montażu.

Zalecany moment skręcający dla śrub i nakrętek 8,8:

M 8 25 Nm

M 10 55 Nm

M 12 85 Nm

M 14 135 Nm

UWAGA

Po zamontowaniu haka holowniczego należy uzyskać wpis w dowodzie rejestracyjnym pojazdu na „stacji kontroli pojazdów” właściwej dla miejsca zamieszkania.

Samochód powinien być wyposażony w :

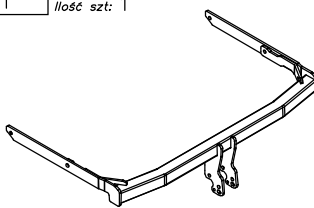

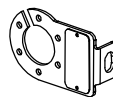

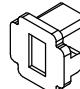
-kierunkowskazy boczne

-lusterka boczne o rozstawie co najmniej szerokości przyczepy

Sprawdzać śruby mocujące haka holowniczego po około 1 000 km przebiegu eksploatacji.

Kula haka musi być utrzymana w czystości i konserwowana smarem stałym.

Wyposażenie haka:

Poz. 1 Nazwa: Belka główna Ilość szt: 1	Poz. 4 Nazwa: Podkładka płaska Ilość szt: 4 Wymiar: $\varnothing 4,2 \times \varnothing 12 \times 3 \text{ mm}$	Poz. 9 Nazwa: Podkładka zwykła Ilość szt: 4 Wymiar: $\varnothing 10,5 \text{ mm}$
	Poz. 5 Nazwa: Śruba 8,8 B Ilość szt: 4 Wymiar: M12x25mm	Poz. 10 Nazwa: Podkładka sprężynowa Ilość szt: 4 Wymiar: $\varnothing 12,2 \text{ mm}$
Poz. 2 Nazwa: Część kulista Ilość szt: 1	Poz. 6 Nazwa: Śruba 8,8 B Ilość szt: 4 Wymiar: M10x40mm	Poz. 11 Nazwa: Podkładka sprężynowa Ilość szt: 4 Wymiar: $\varnothing 10,2 \text{ mm}$
	Poz. 7 Nazwa: Korpus automatu Ilość szt: 1	Poz. 12 Nazwa: Osłona kuli Ilość szt: 1
Poz. 3 Nazwa: Płyta gniazda Ilość szt: 1	Poz. 8 Nazwa: Podkładka zwykła Ilość szt: 4 Wymiar: $\varnothing 13 \text{ mm}$	Poz. 13 Nazwa: Zaślepka korpusu Ilość szt: 1
		

KARTA GWARANCYJNA

Producent udziela gwarancji niniejszą kartą gwarancyjną na okres 24 miesiące licząc od dnia zakupu haka holowniczego do samochodu:

FORD FUSION

produkowanego od 2002 r.

Data produkcji Data zakupu.....

Zakres gwarancji obejmuje wyłącznie wady jakościowe wynikające z winy producenta.

Gwarancja nie obejmuje natomiast uszkodzeń zawinionych przez nabywcę, wynikających z niewłaściwego montażu, użytkowania lub konserwacji, uszkodzeń mechanicznych, normalnego zużycia podczas eksploatacji itp.

Gwarancja udzielona na zakupiony towar nie wyłącza, nie ogranicza ani nie zawiesza uprawnień kupującego wynikających z niezgodności towaru z umową.

Reklamacje należy zgłaszać w punkcie sprzedaży, składając jednocześnie kartę gwarancyjną. Usunięcie "wady" następuje po stwierdzeniu przez punkt sprzedaży wspólnie z producentem słuszności złożonej reklamacji.

Reklamacja powinna być załatwiona w ciągu 14 dni od dnia uznania reklamacji. Karta gwarancyjna jest nieważna jeżeli nie jest wypełniona i podpisana.

Data zgłoszenia reklamacji:



PPUH AUTO-HAK S.J.

Produkcja Haków Holowniczych
Henryk & Zbigniew Nejman
76-200 SŁUPSK ul. Słoneczna 16K
tel/fax (059) 8-414-414; 8-414-413
E-mail: office@autohak.com.pl
www. autohak.com.pl

Hak holowniczy bez wyposażenia elektrycznego

Klasa: **A50-X** Nr kat. **C43A**

Przeznaczony do zamontowania w samochodzie:

Producent: **FORD**

Model: **FUSION**

produkowanego od 2002r.

Dane techniczne:

Wartość siły **D** : **5,70 kN**

maksymalna masa przyczepy: **900 kg**

maksymalny nacisk na kulę: **50 kg**

Numer homologacji zgodnie z wytycznymi
regulaminu EKG/ONZ 55.01: **E20-55R-01 0977**

INFORMACJA WSTĘPNA

Hak holowniczy jest skonstruowany zgodnie z zasadami bezpieczeństwa ruchu drogowego. Hak holowniczy jest elementem wpływającym na bezpieczeństwo jazdy i może zostać zainstalowany wyłącznie przez personel wyspecjalizowany. Niedopuszczalne jest dokonywanie jakichkolwiek zmian w konstrukcji haka. Powoduje to wygaśnięcie dopuszczenia do stosowania. W przypadku obecności masy izolacyjnej lub osłony podwozia w miejscu przylegania haka, należy ją usunąć. Nieosłonięte miejsca karoserii oraz wywiercone otwory należy pomalować farbą antykorozyjną.

Informacjami wiążącymi odnośnie wartości obciążeń są dane podawane przez producenta samochodu, względnie wartości maksymalnej masy przyczepy oraz maksymalnego nacisku na kulę, przy czym wartości parametrów haka holowniczego nie mogą być przekroczone.

Wzór do obliczania wartości siły *D*:

$$\frac{\text{Maks. masa przyczepy [kg]} \times \text{Maks. masa samochodu [kg]}}{\text{Maks. masa przyczepy [kg]} + \text{Maks. masa samochodu [kg]}} \times \frac{9,81}{1000} = D \text{ [kN]}$$