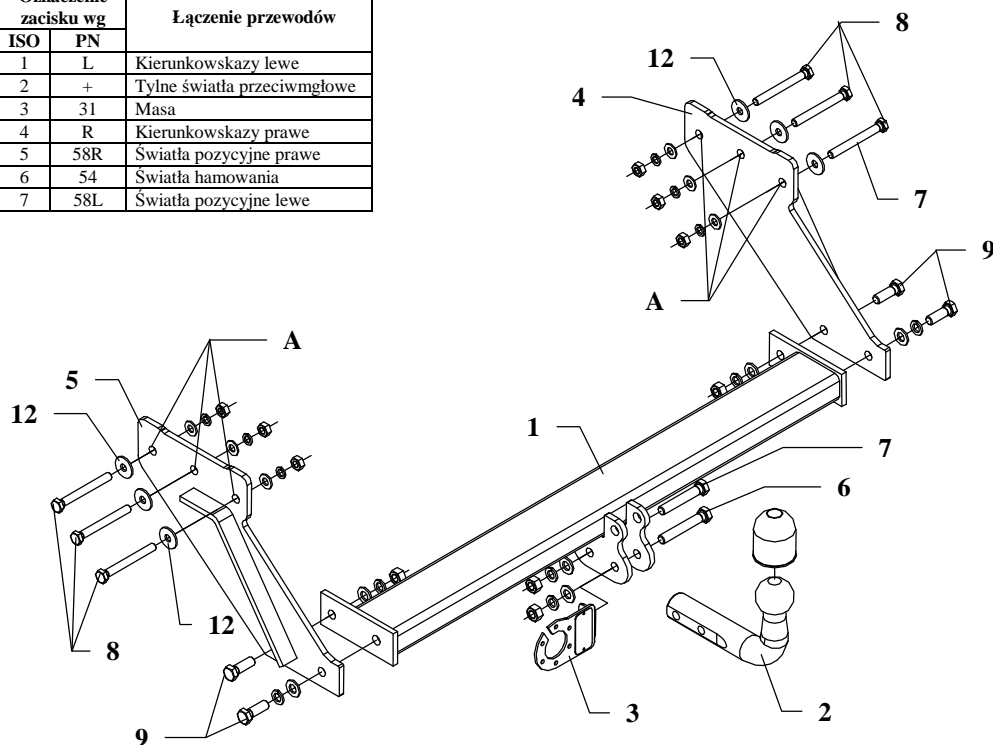


INSTRUKCJA

Montażu i eksploatacji zaczepu kulowego

Oznaczenie zacisku wg		Łączenie przewodów
ISO	PN	
1	L	Kierunkowskazy lewe
2	+	Tyłne światła przeciwmgłowe
3	31	Masa
4	R	Kierunkowskazy prawe
5	58R	Światła pozycyjne prawe
6	54	Światła hamowania
7	58L	Światła pozycyjne lewe



Zaczep kulowy przeznaczony jest do zamontowania w samochodzie: **FORD TRANSIT, zabudowany-błaszak, skrzynia**, produkowanym od 1986r. do 10.1991r., nr katalogowy **C17** i służy do ciągnięcia przyczep o masie całkowitej **2000 kg** i nacisku na kulę max **75 kg**.

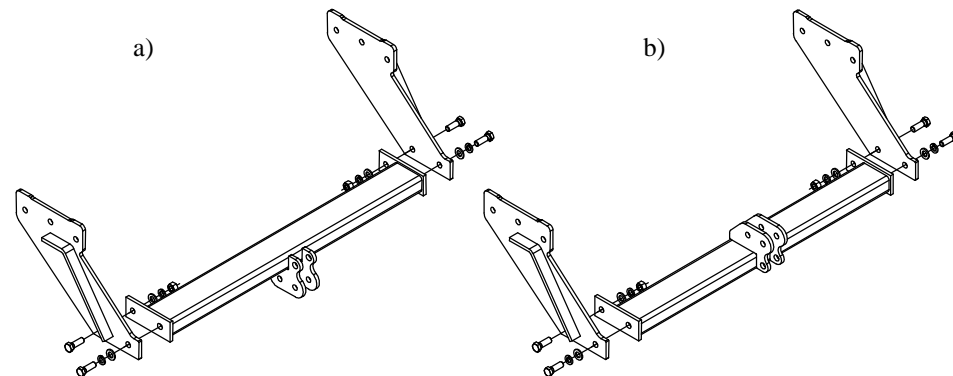
OD PRODUCENTA

Dziękujemy za wybór produkowanego przez naszą firmę zaczepu kulowego. Jego niezawodność została potwierdzona licznymi testami oraz opiniami zadowolonych klientów. Jednakże niezawodność zaczepów kulowych jest zależna również od prawidłowego montażu oraz prawidłowej eksploatacji. Z tego powodu prosimy Państwa o staranne przeczytanie niniejszej instrukcji montażu oraz przestrzeganie właściwych wskazówek.

Zaczep należy zamontować w miejscach do tego celu przeznaczonych przez producenta samochodu.

Kolejność czynności przy montażu

1. Dla ułatwienia montażu zaczepu należy zdjąć koło zapasowe.
2. Odkręcić po dwie śruby mocujące wsporniki zderzaka po lewej i prawej stronie ramy samochodu. Dodatkowo odkręcić trzecią śrubę z lewej i prawej strony ramy przygotowaną fabrycznie do montażu zaczepu (śruby te nie będą wykorzystane).
3. W zależności od wersji i przewidywanego obciążenia samochodu skrócić belkę główną zaczepu (poz. 1) ze wspornikami (poz. 4 i 5) jak pokazano na rys. a) lub b):



4. Tak przygotowaną belkę główną zaczepu (poz. 1) przyłożyć od spodu samochodu i poprzez otwory zaczepu (poz. A) oraz wsporniki zderzaka przykręcić do ramy samochodu używając śrub M10x90mm (poz. 8). Wykorzystać podkładki (poz. 12).
5. Przykręcić część kulistą zaczepu (poz. 2) śrubami: M12x75mm (poz. 6) oraz M12x70mm (poz. 7). Pierwszą z tych śrub przykręcić również blachę pod gniazdo (poz. 3).
6. Dokręcić wszystkie śruby z momentem jak pokazano w tabeli.
7. Podłączyć przewody gniazdka 7 – bieg. do instalacji elektrycznej zgodnie z instrukcją fabryczną samochodu (zaleca się wykonanie w ASO).
8. Uzupełnić ewentualne ubytki powłoki malarskiej zaczepu powstałe w trakcie montażu.

Zalecany moment skręcający dla śrub i nakrętek 8,8:

M 8 - 25 Nm

M 10 - 55 Nm

M 12 - 85 Nm

M 14 - 135 Nm

UWAGA

Po zamontowaniu zaczepu kulowego należy uzyskać wpis w dowodzie rejestracyjnym pojazdu na „stacji kontroli pojazdów” właściwej dla miejsca zamieszkania.

Samochód powinien być wyposażony w :

-kierunkowskazy boczne

-lusterka boczne o rozstawie co najmniej szerokości przyczepy

Sprawdzać śruby mocujące zaczepu kulowego po około 1 000 km przebiegu eksploatacji.

Kula zaczepu musi być utrzymana w czystości i konserwowana smarem stałym

Wyposażenie zaczepu kulowego:

Poz. 1 Belka główna SZTUK: 1	Poz. 5 Wspornik lewy SZTUK: 1	Poz. 10 Nakrętka 8 B M12 SZTUK: 4	Poz. 15 Podkładka sprężysta ø12mm SZTUK: 6
Poz. 2 Część kulista SZTUK: 1	Poz. 6 Śruba 8.8 B M12x75mm SZTUK: 1	Poz. 11 Nakrętka 8 B M10 SZTUK: 6	Poz. 16 Podkładka sprężysta ø10mm SZTUK: 6
Poz. 3 Płyta gniazda SZTUK: 1	Poz. 7 Śruba 8.8 B M12x70mm SZTUK: 1	Poz. 12 Podkładka ø30xø10.5x2.5mm SZTUK: 6	Poz. 17 Osłona kuli SZTUK: 1
Poz. 4 Wspornik prawy SZTUK: 1	Poz. 8 Śruba 8.8 B M10x90mm SZTUK: 6	Poz. 13 Podkładka płaska ø12mm SZTUK: 6	
	Poz. 9 Śruba 8.8 B M12x35mm SZTUK: 4	Poz. 14 Podkładka płaska ø10mm SZTUK: 6	

KARTA GWARANCYJNA

Producent udziela gwarancji niniejszą kartą gwarancyjną na okres 24 miesiące licząc od dnia zakupu zaczepu kulowego do samochodu:

FORD TRANSIT

zabudowany-błaszak, skrzynia

produkowanego od 1986r. do 10.1991r.

Data produkcji Data zakupu.....

Zakres gwarancji obejmuje wyłącznie wady jakościowe wynikające z winy producenta.

Gwarancja nie obejmuje natomiast uszkodzeń zawinionych przez nabywcę, wynikających z niewłaściwego montażu, użytkowania lub konserwacji, uszkodzeń mechanicznych, normalnego zużycia podczas eksploatacji itp.

Gwarancja udzielona na zakupiony towar nie wyłącza, nie ogranicza ani nie zawiesza uprawnień kupującego wynikających z niezgodności towaru z umową.

Reklamacje należy zgłaszać w punkcie sprzedaży, składając jednocześnie kartę gwarancyjną. Usunięcie "wady" następuje po stwierdzeniu przez punkt sprzedaży wspólnie z producentem słuszności złożonej reklamacji.

Reklamacja powinna być załatwiona w ciągu 14 dni od dnia uznania reklamacji. Karta gwarancyjna jest nieważna jeżeli nie jest wypełniona i podpisana.

Data zgłoszenia reklamacji:



PPUH AUTO-HAK S.J.

Produkcja Zaczepów Kulowych
Henryk & Zbigniew Nejman
76-200 SŁUPSK ul. Słoneczna 16K
tel/fax (059) 8-414-414; 8-414-413
E-mail: office@autohak.com.pl
www.autohak.com.pl

Zaczep kulowy bez wyposażenia elektrycznego

Klasa: **A50-X** Nr kat. **C17**

Przeznaczony do zamontowania w samochodzie:

Producent: **FORD**

Model: **TRANSIT**

Typ: **zabudowany-błaszak, skrzynia**

produkowanym od 1986r. do 10.1991r.

Dane techniczne:

wartość siły **D: 11,66 kN**

maksymalna masa przyczepy: **2000 kg**

maksymalny nacisk na kulę: **75 kg**

Numer homologacji zgodnie z dyrektywą 94/20/WE:
e20*94/20*0398*00

INFORMACJA WSTĘPNA

Zaczep kulowy jest skonstruowany zgodnie z zasadami bezpieczeństwa ruchu drogowego. Zaczep kulowy jest elementem wpływającym na bezpieczeństwo jazdy i może zostać zainstalowany wyłącznie przez personel wyspecjalizowany. Niedopuszczalne jest dokonywanie jakichkolwiek zmian w konstrukcji zaczepu. Powoduje to wygaśnięcie dopuszczenia do stosowania. W przypadku obecności masy izolacyjnej lub osłony podwozia w miejscu przylegania zaczepu, należy ją usunąć. Nieosłonięte miejsca karoserii oraz wywiercone otwory należy pomalować farbą antykorozyjną.

Informacjami wiążącymi odnośnie wartości obciążeń są dane podawane przez producenta samochodu, względnie wartości maksymalnej masy przyczepy oraz maksymalnego nacisku na kulę, przy czym wartości parametrów zaczepu kulowego nie mogą być przekroczone.

Wzór do obliczania wartości siły D:

$$\frac{\text{Maks. masa przyczepy [kg]} \times \text{Maks. masa samochodu [kg]}}{\text{Maks. masa przyczepy [kg]} + \text{Maks. masa samochodu [kg]}} \times \frac{9,81}{1000} = D \text{ [kN]}$$