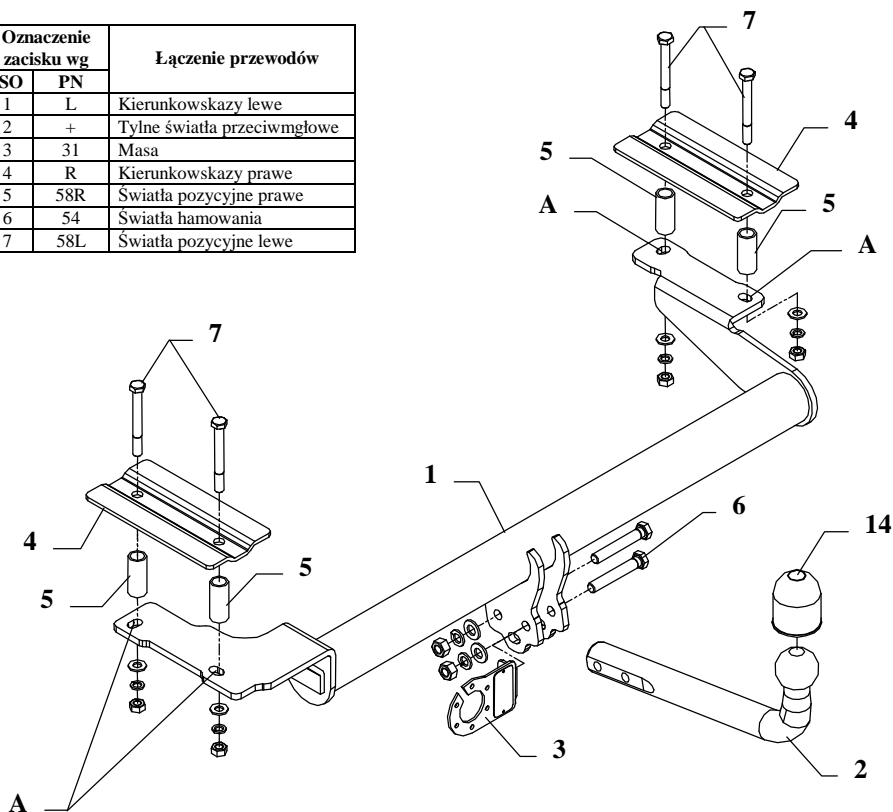


INSTRUKCJA

montażu i eksploatacji zaczepu kulowego

Oznaczenie zacisku wg		Łączenie przewodów
ISO	PN	
1	L	Kierunkowskazy lewe
2	+	Tylne światła przeciwmgłowe
3	31	Masa
4	R	Kierunkowskazy prawe
5	58R	Światła pozycyjne prawe
6	54	Światła hamowania
7	58L	Światła pozycyjne lewe



Zaczep kulowy przeznaczony jest do zamontowania w samochodzie: **FORD ESCORT, 3/5 drz.** produkowanym od 01.1996r. do 1998r., numer katalogowy **C10** i służy do ciągnięcia przyczep o masie całkowitej **1250 kg** i nacisku na kulę max **50 kg**.

OD PRODUCENTA

Dziękujemy za wybór produkowanego przez naszą firmę zaczepu kulowego. Jego niezawodność została potwierdzona licznymi testami oraz opiniami zadowolonych klientów. Jednakże niezawodność zaczepów kulowych jest zależna również od prawidłowego montażu oraz prawidłowej eksploatacji. Z tego powodu prosimy Państwa o staranne przeczytanie niniejszej instrukcji montażu oraz przestrzeganie zawartych wskazówek.

Zaczep należy zamontować w miejscach do tego celu przeznaczonych przez producenta samochodu.

Kolejność czynności przy montażu.

1. Do zamontowania zaczepu nie jest konieczne zdjęcie zderzaka.
2. W miejscach fabrycznie zaznaczonych po lewej i prawej stronie wewnątrz bagażnika należy okrągłym prętem wybić po dwie zaślepki $\varnothing 24\text{mm}$.
3. W tak przygotowane otwory włożyć tulejki dystansowe o długości $L=50\text{mm}$ (poz. 5), a następnie przyłożyć nakładki (poz. 4) z wyposażenia zaczepu.
4. Przyłożyć belkę główną zaczepu (poz. 1) od spodu samochodu i poprzez otwory (poz. A), tulejki dystansowe oraz nakładki (poz. 4) skrócić śrubami $M10 \times 90\text{mm}$ (poz. 7).
5. Dokręcić wszystkie śruby z momentem jak pokazano w tabeli.
6. Przykręcić część kulistą zaczepu (poz. 2) wraz z blachą pod gniazdo (poz. 3) śrubami $M12 \times 75\text{mm}$ (poz. 6) z wyposażenia.
7. Podłączyć przewody z gniazdka 7 – bieg. do instalacji elektrycznej zgodnie z instrukcją fabryczną samochodu (zaleca się wykonanie w ASO).
8. Uzupelnąć ewentualne ubytki powłoki malarskiej zaczepu powstałe w trakcie montażu.

Zalecany moment skręcający dla śrub i nakrętek 8,8:

M 8 - 25 Nm	M 10 - 55 Nm
M 12 - 85 Nm	M 14 - 135 Nm

UWAGA

Po zamontowaniu zaczepu kulowego należy uzyskać wpis w dowodzie rejestracyjnym pojazdu na „stacji kontroli pojazdów” właściwej dla miejsca zamieszkania.

Samochód powinien być wyposażony w :

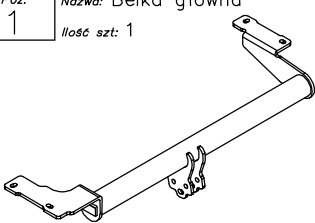
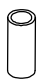

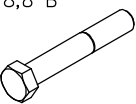

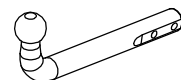
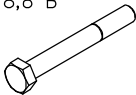

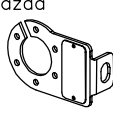


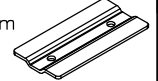

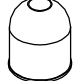
-kierunkowskazy boczne

-lusterka boczne o rozstawie co najmniej szerokości przyczepy

Sprawdzać śruby mocujące zaczepu kulowego po około 1 000 km przebiegu eksploatacji.

Kula zaczepu musi być utrzymana w czystości i konserwowana smarem stałym.

Wyposażenie zaczepu kulowego:

Poz. 1 Nazwa: Belka główna Ilość szt.: 1 	Poz. 5 Nazwa: Tulejka dystansowa Ilość szt.: 4 Wymiar: Ø21,3x2,35 L=50mm 	Poz. 10 Nazwa: Podkładka zwykła Ilość szt.: 2 Wymiar: Ø 13 mm 
	Poz. 6 Nazwa: Śruba 8,8 B Ilość szt.: 2 Wymiar: M12x75mm 	Poz. 11 Nazwa: Podkładka zwykła Ilość szt.: 4 Wymiar: Ø 10,5 mm 
Poz. 2 Nazwa: Część kulista Ilość szt.: 1 	Poz. 7 Nazwa: Śruba 8,8 B Ilość szt.: 4 Wymiar: M10x90mm 	Poz. 12 Nazwa: Podkładka sprężynowa Ilość szt.: 2 Wymiar: Ø 12,2 mm 
Poz. 3 Nazwa: Płyta gniazda Ilość szt.: 1 	Poz. 8 Nazwa: Nakrętka 8 B Ilość szt.: 2 Wymiar: M12 	Poz. 13 Nazwa: Podkładka sprężynowa Ilość szt.: 4 Wymiar: Ø 10,2 mm 
Poz. 4 Nazwa: Nakładka wspornika Ilość szt.: 2 Wymiar: 200x100x5mm 	Poz. 9 Nazwa: Nakrętka 8 B Ilość szt.: 4 Wymiar: M10 	Poz. 14 Nazwa: Osłona kuli Ilość szt.: 1 

KARTA GWARANCYJNA

Producent udziela gwarancji niniejszą kartą gwarancyjną na okres 24 miesięcy licząc od dnia zakupu zaczepu kulowego do samochodu:

FORD ESCORT

3 / 5 drz.

produkowanego od 01.1996r. do 1998r.

Data produkcji Data zakupu.....

Zakres gwarancji obejmuje wyłącznie wady jakościowe wynikające z winy producenta.

Gwarancja nie obejmuje natomiast uszkodzeń zawinionych przez nabywcę, wynikających z niewłaściwego montażu, użytkowania lub konserwacji, uszkodzeń mechanicznych, normalnego zużycia podczas eksploatacji itp.

Gwarancja udzielona na zakupiony towar nie wyłącza, nie ogranicza ani nie zawiesza uprawnień kupującego wynikających z niezgodności towaru z umową.

Reklamacje należy zgłaszać w punkcie sprzedaży, składając jednocześnie kartę gwarancyjną. Usunięcie "wady" następuje po stwierdzeniu przez punkt sprzedaży wspólnie z producentem słuszności złożonej reklamacji.

Reklamacja powinna być załatwiona w ciągu 14 dni od dnia uznania reklamacji. Karta gwarancyjna jest nieważna jeżeli nie jest wypełniona i podpisana.

Data zgłoszenia reklamacji:



PPUH AUTO-HAK S. J.

Produkcja Zaczepów Kulowych
Henryk & Zbigniew Nejman
76-200 SŁUPSK ul. Słoneczna 16K
tel/fax (059) 8-414-414; 8-414-413
E-mail: office@autohak.com.pl
www.autohak.com.pl

Zaczep kulowy bez wyposażenia elektrycznego

Klasa: A50-X Nr kat. C10

Przeznaczony do zamontowania w samochodzie:

Producent: **FORD**

Model: **ESCORT**

Typ: **3/5drz.**

produkowanym od 01.1996r. do 1998r.

Numer homologacji zgodnie z wytycznymi
regulaminu EKG/ONZ 55.01: **E20-55R-01 0897**

Dane techniczne:

Wartość siły **D: 6,88 kN**

maksymalna masa przyczepy: **1250 kg**

maksymalny nacisk na kulę: **50 kg**

INFORMACJA WSTĘPNA

Zaczep kulowy jest konstruowany zgodnie z zasadami bezpieczeństwa ruchu drogowego. Zaczep kulowy jest elementem wpływającym na bezpieczeństwo jazdy i może zostać zainstalowany wyłącznie przez personel wyspecjalizowany. Niedopuszczalne jest dokonywanie jakichkolwiek zmian w konstrukcji zaczepu. Powoduje to wygaśnięcie dopuszczenia do stosowania. W przypadku obecności masy izolacyjnej lub osłony podwozia w miejscu przylegania zaczepu, należy ją usunąć. Nieosłonięte miejsca karoserii oraz wywiercone otwory należy pomalować farbą antykorozyjną.

Informacjami wiążącymi odnośnie wartości obciążeń są dane podawane przez producenta samochodu, względnie wartości maksymalnej masy przyczepy oraz maksymalnego nacisku na kulę, przy czym wartości parametrów zaczepu kulowego nie mogą być przekroczone.

Wzór do obliczania wartości siły D:

$$\frac{\text{Maks. masa przyczepy [kg]} \times \text{Maks. masa samochodu [kg]} + \text{Maks. masa przyczepy [kg]} \times \frac{9,81}{1000}}{\text{Maks. masa przyczepy [kg]} + \text{Maks. masa samochodu [kg]}} = D \text{ [kN]}$$